

CATÁLOGO

**PANAMERICANA MONTERREY
SISTEMAS DE FIJACIÓN Y SOPORTERIA**



WWW.PANAMERICANAMTY.COM



8115006364



8183480640



**EDISON#1101 COL. TALLERES C.P. 64480
MONTERREY, N.L. MÉXICO**

INFORMACION GENERAL

Somos una empresa con mas de 40 años en el mercado. Nos dedicamos a la fabricación y comercialización de Sistemas de Fijación, Anclaje y Soportaría, además de accesorios y herramientas para instalaciones profesionales.

**Nuestros Horarios de Atención a Clientes son: Lunes a Viernes de 8:30 a 18:00
Sábados de 9:00 a 13:00**

3 ÍNDICE



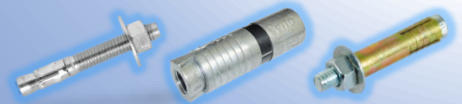
ABRAZADERAS.....04 A 24



SOPORTERIA.....25 A 45



TAQUETES/EXPANSORES.....46 A 56



TORNILLERIA.....57 A 65



TUERCAS/RONDANAS.....66 A 75



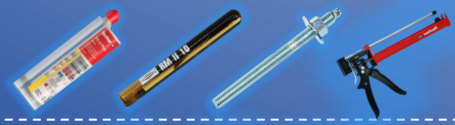
PIJAS.....76 A 88



ANCLAJE POLVORA.....89 A 94



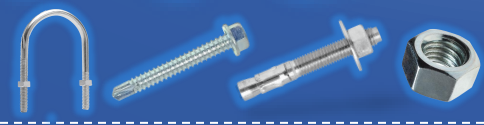
ANCLAJE QUIMICO.....95 A 101



CONDUIT.....102 A 124



INOXIDABLE.....125 A 145



UL/FM.....146 A 166



SELLADORES/AEROSOLES....167 A 170



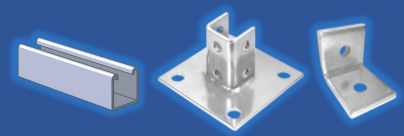
ACCESORIOS P/INSTALACION...171 A 209



HERRAMIENTAS BOSCH.....210 A 221



CANAL.....222 A 262





ABRAZADERAS



ABRAZADERA TIPO "U" PM-120 (LIGERA)

*Se utiliza en la instalación de tubería hidráulica,
eléctrica,
sanitaria, instalaciones contra incendio, etc.*

*Se recomienda como soporte, anclaje o guía de tuberías
pesadas, se emplea principalmente en plantas de
fuerza o proceso.*

CODIGO	DESCRIPCION	MEDIDAS	
60101	ABRAZADERA TIPO "U" PM-120 (en kit con 2 tuercas)	1/2" (diámetro del tubo)	1/4" (diámetro de tuerca)
60102	ABRAZADERA TIPO "U" PM-120 (en kit con 2 tuercas)	3/4" (diámetro del tubo)	1/4" (diámetro de tuerca)
60103	ABRAZADERA TIPO "U" PM-120 (en kit con 2 tuercas)	1" (diámetro del tubo)	1/4" (diámetro de tuerca)
60104	ABRAZADERA TIPO "U" PM-120 (en kit con 2 tuercas)	1 1/4" (diámetro del tubo)	1/4" (diámetro de tuerca)
60105	ABRAZADERA TIPO "U" PM-120 (en kit con 2 tuercas)	1 1/2" (diámetro del tubo)	1/4" (diámetro de tuerca)
60106	ABRAZADERA TIPO "U" PM-120 (en kit con 2 tuercas)	2" (diámetro del tubo)	1/4" (diámetro de tuerca)
60107	ABRAZADERA TIPO "U" PM-120 (en kit con 2 tuercas)	2 1/2" (diámetro del tubo)	3/8" (diámetro de tuerca)
60108	ABRAZADERA TIPO "U" PM-120 (en kit con 2 tuercas)	3" (diámetro del tubo)	3/8" (diámetro de tuerca)
60108A	ABRAZADERA TIPO "U" PM-120 (en kit con 2 tuercas)	3 1/2" (diámetro del tubo)	3/8" (diámetro de tuerca)
60109	ABRAZADERA TIPO "U" PM-120 (en kit con 2 tuercas)	4" (diámetro del tubo)	3/8" (diámetro de tuerca)
60110	ABRAZADERA TIPO "U" PM-120 (en kit con 2 tuercas)	6" (diámetro del tubo)	1/2" (diámetro de tuerca)
60111	ABRAZADERA TIPO "U" PM-120 (en kit con 2 tuercas)	8" (diámetro del tubo)	1/2" (diámetro de tuerca)
60112	ABRAZADERA TIPO "U" PM-120 (en kit con 2 tuercas)	10" (diámetro del tubo)	5/8" (diámetro de tuerca)



PLACA DE RESPALDO PARA U120

CODIGO	DESCRIPCION	MEDIDAS
71183	PLACA DE RESPALDO P/ U-120 1/2"	1/2"
71184	PLACA DE RESPALDO P/ U-120 3/4"	3/4"
71185	PLACA DE RESPALDO P/ U-120 1"	1"
71186	PLACA DE RESPALDO P/ U-120 1 1/4"	1 1/4"
71187	PLACA DE RESPALDO P/ U-120 1 1/2"	1 1/2"
71188	PLACA DE RESPALDO P/ U-120 2"	2"



ABRAZADERA TIPO "U" PM-137 (PESADA)

Se utiliza en la instalación de tubería hidráulica, eléctrica, sanitaria, instalaciones contra incendio, etc. Se recomienda como soporte, anclaje o guía de tuberías pesadas, se emplea principalmente en plantas de fuerza o proceso.

CODIGO	DESCRIPCION	MEDIDAS	
60201	ABRAZADERA TIPO "U" PM-137 (en kit con 2 tuercas)	1/2" (diámetro del tubo)	3/8" (diámetro de tuerca)
60202	ABRAZADERA TIPO "U" PM-137 (en kit con 2 tuercas)	3/4" (diámetro del tubo)	3/8" (diámetro de tuerca)
60203	ABRAZADERA TIPO "U" PM-137 (en kit con 2 tuercas)	1" (diámetro del tubo)	3/8" (diámetro de tuerca)
60204	ABRAZADERA TIPO "U" PM-137 (en kit con 2 tuercas)	1 1/4" (diámetro del tubo)	3/8" (diámetro de tuerca)
60205	ABRAZADERA TIPO "U" PM-137 (en kit con 2 tuercas)	1 1/2" (diámetro del tubo)	3/8" (diámetro de tuerca)
60206	ABRAZADERA TIPO "U" PM-137 (en kit con 2 tuercas)	2" (diámetro del tubo)	3/8" (diámetro de tuerca)
60207	ABRAZADERA TIPO "U" PM-137 (en kit con 2 tuercas)	2 1/2" (diámetro del tubo)	1/2" (diámetro de tuerca)
60208	ABRAZADERA TIPO "U" PM-137 (en kit con 2 tuercas)	3" (diámetro del tubo)	1/2" (diámetro de tuerca)
60208A	ABRAZADERA TIPO "U" PM-137 (en kit con 2 tuercas)	3 1/2" (diámetro del tubo)	1/2" (diámetro de tuerca)
60209	ABRAZADERA TIPO "U" PM-137 (en kit con 2 tuercas)	4" (diámetro del tubo)	1/2" (diámetro de tuerca)
60210	ABRAZADERA TIPO "U" PM-137 (en kit con 2 tuercas)	5" (diámetro del tubo)	1/2" (diámetro de tuerca)
60211	ABRAZADERA TIPO "U" PM-137 (en kit con 2 tuercas)	6" (diámetro del tubo)	5/8" (diámetro de tuerca)
60212	ABRAZADERA TIPO "U" PM-137 (en kit con 2 tuercas)	8" (diámetro del tubo)	5/8" (diámetro de tuerca)
60213	ABRAZADERA TIPO "U" PM-137 (en kit con 2 tuercas)	10" (diámetro del tubo)	3/4" (diámetro de tuerca)
60214	ABRAZADERA TIPO "U" PM-137 (en kit con 2 tuercas)	12" (diámetro del tubo)	7/8" (diámetro de tuerca)
60215	ABRAZADERA TIPO "U" PM-137 (en kit con 2 tuercas)	14" (diámetro del tubo)	7/8" (diámetro de tuerca)
60216	ABRAZADERA TIPO "U" PM-137 (en kit con 2 tuercas)	16" (diámetro del tubo)	7/8" (diámetro de tuerca)
60217	ABRAZADERA TIPO "U" PM-137 (en kit con 2 tuercas)	18" (diámetro del tubo)	1" (diámetro de tuerca)
60218	ABRAZADERA TIPO "U" PM-137 (en kit con 2 tuercas)	20" (diámetro del tubo)	1" (diámetro de tuerca)
60219	ABRAZADERA TIPO "U" PM-137 (en kit con 2 tuercas)	24" (diámetro del tubo)	1" (diámetro de tuerca)
60220	ABRAZADERA TIPO "U" PM-137 (en kit con 2 tuercas)	30" (diámetro del tubo)	1" (diámetro de tuerca)



ABRAZADERA TIPO "U" PM-130

Similar que las abrazaderas tipo "U" pesada y ligera pero en otro redondo (grosor)

CODIGO	DESCRIPCION	MEDIDAS	
60221	ABRAZADERA TIPO "U" PM-130 (en kit con 2 tuercas)	1/2" (diámetro del tubo)	5/16" (diámetro de tuerca)
60222	ABRAZADERA TIPO "U" PM-130 (en kit con 2 tuercas)	3/4" (diámetro del tubo)	5/16" (diámetro de tuerca)
60223	ABRAZADERA TIPO "U" PM-130 (en kit con 2 tuercas)	1" (diámetro del tubo)	5/16" (diámetro de tuerca)
60229	ABRAZADERA TIPO "U" PM-130 (en kit con 2 tuercas)	1 1/4" (diámetro del tubo)	5/16" (diámetro de tuerca)
60224	ABRAZADERA TIPO "U" PM-130 (en kit con 2 tuercas)	1 1/2" (diámetro del tubo)	5/16" (diámetro de tuerca)
60224A	ABRAZADERA TIPO "U" PM-130 (en kit con 2 tuercas)	2" (diámetro del tubo)	5/16" (diámetro de tuerca)

ABRAZADERA TIPO "U" PM-140

Similar que las abrazaderas tipo "U" pesada y ligera pero en otro redondo (grosor) y largo

CODIGO	DESCRIPCION	MEDIDAS	
60225	ABRAZADERA TIPO "U" PM-140 (en kit con 2 tuercas)	1/2" (diámetro del tubo)	1/4" (diámetro de tuerca)
60226	ABRAZADERA TIPO "U" PM-140 (en kit con 2 tuercas)	3/4" (diámetro del tubo)	1/4" (diámetro de tuerca)
60227	ABRAZADERA TIPO "U" PM-140 (en kit con 2 tuercas)	1" (diámetro del tubo)	1/4" (diámetro de tuerca)
60228	ABRAZADERA TIPO "U" PM-140 (en kit con 2 tuercas)	2" (diámetro del tubo)	1/4" (diámetro de tuerca)



ABRAZADERA TIPO PERA PM-269

Para instalaciones de tubería colgante, se recomienda para la suspensión de tubería sin aislamiento y tubería Conduit.

CODIGO		DESCRIPCION	MEDIDAS	
10181	ABRAZADERA TIPO PERA PM-269		1/2" (diámetro del tubo)	3/8" (diámetro de varilla)
10182	ABRAZADERA TIPO PERA PM-269		3/4" (diámetro del tubo)	3/8" (diámetro de varilla)
10183	ABRAZADERA TIPO PERA PM-269		1" (diámetro del tubo)	3/8" (diámetro de varilla)
10184	ABRAZADERA TIPO PERA PM-269		1 1/4" (diámetro del tubo)	3/8" (diámetro de varilla)
10185	ABRAZADERA TIPO PERA PM-269		1 1/2" (diámetro del tubo)	3/8" (diámetro de varilla)
10186	ABRAZADERA TIPO PERA PM-269		2" (diámetro del tubo)	3/8" (diámetro de varilla)
10187	ABRAZADERA TIPO PERA PM-269		2 1/2" (diámetro del tubo)	1/2" (diámetro de varilla)
10188	ABRAZADERA TIPO PERA PM-269		3" (diámetro del tubo)	1/2" (diámetro de varilla)
10189	ABRAZADERA TIPO PERA PM-269		4" (diámetro del tubo)	1/2" (diámetro de varilla)
101891	ABRAZADERA TIPO PERA PM-269		5" (diámetro del tubo)	1/2" (diámetro de varilla)
10190	ABRAZADERA TIPO PERA PM-269		6" (diámetro del tubo)	5/8" (diámetro de varilla)
10191	ABRAZADERA TIPO PERA PM-269		8" (diámetro del tubo)	5/8" (diámetro de varilla)
10193	ABRAZADERA TIPO PERA PM-269		10" (diámetro del tubo)	5/8" (diámetro de varilla)
10194	ABRAZADERA TIPO PERA PM-269		12" (diámetro del tubo)	5/8" (diámetro de varilla)
10195	ABRAZADERA TIPO PERA PM-269		14" (diámetro del tubo)	5/8" (diámetro de varilla)
10196	ABRAZADERA TIPO PERA PM-269		16" (diámetro del tubo)	5/8" (diámetro de varilla)
10197	ABRAZADERA TIPO PERA PM-269		18" (diámetro del tubo)	5/8" (diámetro de varilla)



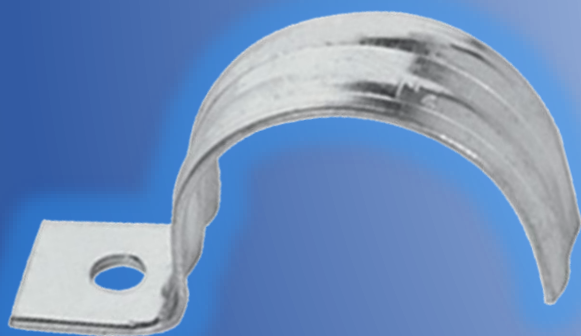
ABRAZADERA PERA ECONOMICA CON CASQUILLO

CODIGO	DESCRIPCION	MEDIDAS	
71202	ABRAZADERA TIPO PERA (Económica)	1/2" (diámetro del tubo)	3/8" (diámetro de varilla)
71203	ABRAZADERA TIPO PERA (Económica)	3/4" (diámetro del tubo)	3/8" (diámetro de varilla)
71204	ABRAZADERA TIPO PERA (Económica)	1" (diámetro del tubo)	3/8" (diámetro de varilla)
71205	ABRAZADERA TIPO PERA (Económica)	1 1/4" (diámetro del tubo)	3/8" (diámetro de varilla)
71206	ABRAZADERA TIPO PERA (Económica)	1 1/2" (diámetro del tubo)	3/8" (diámetro de varilla)
71207	ABRAZADERA TIPO PERA (Económica)	2" (diámetro del tubo)	3/8" (diámetro de varilla)
71226	ABRAZADERA TIPO PERA (Económica)	2" 1/2" (diámetro del tubo)	3/8" (diámetro de varilla)
71208	ABRAZADERA TIPO PERA (Económica)	3" (diámetro del tubo)	3/8" (diámetro de varilla)
71227	ABRAZADERA TIPO PERA (Económica)	4" (diámetro del tubo)	3/8" (diámetro de varilla)
71209	ABRAZADERA TIPO PERA (Económica)	6" (diámetro del tubo)	1/2" (diámetro de varilla)



ABRAZADERA UÑA PARED DELGADA (para Conduit PD)

CODIGO	DESCRIPCION	MEDIDAS	
10200	ABRAZADERA UÑA (PARED DELGADA)	1/2" (diámetro del tubo)	1/4" (diámetro de tornillo)
71132	ABRAZADERA UÑA (PARED DELGADA)	3/4" (diámetro del tubo)	1/4" (diámetro de tornillo)
71133	ABRAZADERA UÑA (PARED DELGADA)	1" (diámetro del tubo)	1/4" (diámetro de tornillo)
71134	ABRAZADERA UÑA (PARED DELGADA)	1 1/4" (diámetro del tubo)	1/4" (diámetro de tornillo)
71135	ABRAZADERA UÑA (PARED DELGADA)	1 1/2" (diámetro del tubo)	5/16" (diámetro de tornillo)
71136	ABRAZADERA UÑA (PARED DELGADA)	2" (diámetro del tubo)	5/16" (diámetro de tornillo)



ABRAZADERA UÑA PM-126 (USO INDUSTRIAL)

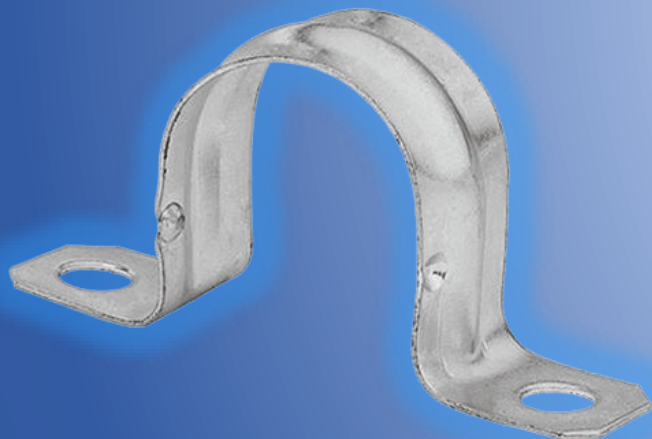
Para fijaciones directas a pared (concreto, mampostería, ladrillo, etc.) .Se utiliza en la instalación de tubería hidráulica, eléctrica, sanitaria, instalaciones contra incendio, etc.

CODIGO	DESCRIPCION	MEDIDAS	
10201	ABRAZADERA UÑA PM-126 (PESADA)	1/2" (diámetro del tubo)	1/4" (diámetro de tornillo)
10202	ABRAZADERA UÑA PM-126 (PESADA)	3/4" (diámetro del tubo)	1/4" (diámetro de tornillo)
10204	ABRAZADERA UÑA PM-126 (PESADA)	1" (diámetro del tubo)	1/4" (diámetro de tornillo)
10205	ABRAZADERA UÑA PM-126 (PESADA)	1 1/4" (diámetro del tubo)	1/4" (diámetro de tornillo)
10206	ABRAZADERA UÑA PM-126 (PESADA)	1 1/2" (diámetro del tubo)	1/4" (diámetro de tornillo)
10207	ABRAZADERA UÑA PM-126 (PESADA)	2" (diámetro del tubo)	1/4" (diámetro de tornillo)
10208	ABRAZADERA UÑA PM-126 (PESADA)	2 1/2" (diámetro del tubo)	5/16" (diámetro de tornillo)
10209	ABRAZADERA UÑA PM-126 (PESADA)	3" (diámetro del tubo)	5/16" (diámetro de tornillo)
10210	ABRAZADERA UÑA PM-126 (PESADA)	4" (diámetro del tubo)	5/16" (diámetro de tornillo)



ABRAZADERA UÑA PM-CR (PARA TUBO DE COBRE)

CODIGO	DESCRIPCION	MEDIDAS	
10211	ABRAZADERA UÑA PM CR (para tubo de cobre / tubing)	1/4" (diámetro del tubo)	3/16" (diámetro de tornillo)
10203	ABRAZADERA UÑA PM CR (para tubo de cobre / tubing)	3/8" (diámetro del tubo)	3/16" (diámetro de tornillo)
10212	ABRAZADERA UÑA PM CR (para tubo de cobre / tubing)	1/2" (diámetro del tubo)	3/16" (diámetro de tornillo)



ABRAZADERA OMEGA PM - 226 (LIGERA)

Para fijaciones directas a pared que requieran doble soporte (concreto, mampostería, ladrillo, etc.) Se utiliza en la instalación de tubería hidráulica, eléctrica, sanitaria, instalaciones contra incendio, etc.

CODIGO	DESCRIPCION	MEDIDAS	
10081	ABRAZADERA OMEGA PM - 226 (LIGERA, OE)	1/2" (diámetro del tubo)	8 (diámetro de tornillo)
10082	ABRAZADERA OMEGA PM - 226 (LIGERA, OE)	3/4" (diámetro del tubo)	8 (diámetro de tornillo)
10083	ABRAZADERA OMEGA PM - 226 (LIGERA, OE)	1" (diámetro del tubo)	8 (diámetro de tornillo)
10084	ABRAZADERA OMEGA PM - 226 (LIGERA, OE)	1 1/4" (diámetro del tubo)	10 (diámetro de tornillo)
10085	ABRAZADERA OMEGA PM - 226 (LIGERA, OE)	1 1/2" (diámetro del tubo)	1/4" (diámetro de tornillo)
10086	ABRAZADERA OMEGA PM - 226 (LIGERA, OE)	2" (diámetro del tubo)	1/4" (diámetro de tornillo)
10087	ABRAZADERA OMEGA PM - 226 (LIGERA, OE)	12" (diámetro del tubo)	5/8" (diámetro de tornillo)

ABRAZADERA OMEGA PARED DELGADA (PARA CONDUIT PD)

CODIGO	DESCRIPCION	MEDIDAS	
71137	ABRAZADERA OMEGA PM-262 (PARED DELGADA,OC)	1/2" (diámetro del tubo)	3/16" (diámetro de tornillo)
71138	ABRAZADERA OMEGA PM-262 (PARED DELGADA,OC)	3/4" (diámetro del tubo)	3/16" (diámetro de tornillo)
71139	ABRAZADERA OMEGA PM-262 (PARED DELGADA,OC)	1" (diámetro del tubo)	3/16" (diámetro de tornillo)
71140	ABRAZADERA OMEGA PM-262 (PARED DELGADA,OC)	1 1/4" (diámetro del tubo)	1/4" (diámetro de tornillo)
71141	ABRAZADERA OMEGA PM-262 (PARED DELGADA,OC)	1 1/2" (diámetro del tubo)	1/4" (diámetro de tornillo)
71142	ABRAZADERA OMEGA PM-262 (PARED DELGADA,OC)	2" (diámetro del tubo)	1/4" (diámetro de tornillo)



ABRAZADERA OMEGA PM - 262 (PESADA)

Para fijaciones directas a pared que requieran doble soporte (concreto, mampostería, ladrillo, etc.) Se utiliza en la instalación de tubería hidráulica, eléctrica, sanitaria, instalaciones contra incendio, etc.

CODIGO	DESCRIPCION	MEDIDAS	
10101	ABRAZADERA OMEGA PM-262 (PESADA, OT)	1/2" (diámetro del tubo)	1/4" (diámetro de tornillo)
10102	ABRAZADERA OMEGA PM-262 (PESADA, OT)	3/4" (diámetro del tubo)	1/4" (diámetro de tornillo)
10103	ABRAZADERA OMEGA PM-262 (PESADA, OT)	1" (diámetro del tubo)	1/4" (diámetro de tornillo)
10104	ABRAZADERA OMEGA PM-262 (PESADA, OT)	1 1/4" (diámetro del tubo)	1/4" (diámetro de tornillo)
10105	ABRAZADERA OMEGA PM-262 (PESADA, OT)	1 1/2" (diámetro del tubo)	1/4" (diámetro de tornillo)
10106	ABRAZADERA OMEGA PM-262 (PESADA, OT)	2" (diámetro del tubo)	1/4" (diámetro de tornillo)
10107	ABRAZADERA OMEGA PM-262 (PESADA, OT)	2 1/2" (diámetro del tubo)	3/8" (diámetro de tornillo)
10108	ABRAZADERA OMEGA PM-262 (PESADA, OT)	3" (diámetro del tubo)	3/8" (diámetro de tornillo)
10109	ABRAZADERA OMEGA PM-262 (PESADA, OT)	4" (diámetro del tubo)	1/2" (diámetro de tornillo)
10110	ABRAZADERA OMEGA PM-262 (PESADA, OT)	6" (diámetro del tubo)	1/2" (diámetro de tornillo)
10111	ABRAZADERA OMEGA PM-262 (PESADA, OT)	8" (diámetro del tubo)	1/2" (diámetro de tornillo)
10112	ABRAZADERA OMEGA PM-262 (PESADA, OT)	10" (diámetro del tubo)	1/2" (diámetro de tornillo)
10113	ABRAZADERA OMEGA PM-262 (PESADA, OT)	12" (diámetro del tubo)	5/8" (diámetro de tornillo)



ABRAZADERA CLEVIS PM-65 (LIGERA)

Recomendada para suspender cargas medianas de tubería con movimiento o vibración.

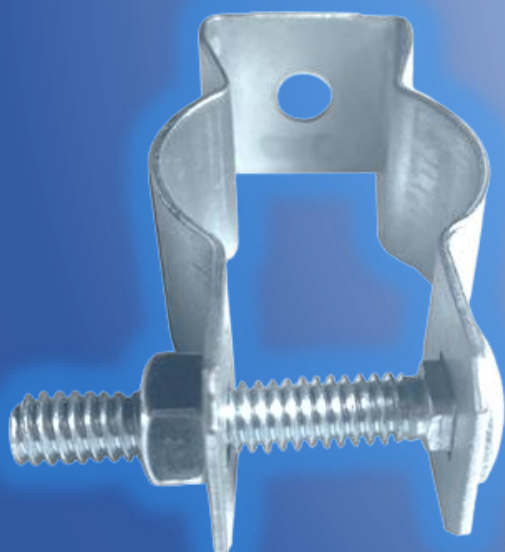
CODIGO	DESCRIPCION	MEDIDAS	
610002	ABRAZADERA CLEVIS PM-65 (LIGERA)	1/2" (diámetro del tubo)	3/8" (diámetro de varilla)
610003	ABRAZADERA CLEVIS PM-65 (LIGERA)	3/4" (diámetro del tubo)	3/8" (diámetro de varilla)
610004	ABRAZADERA CLEVIS PM-65 (LIGERA)	1" (diámetro del tubo)	3/8" (diámetro de varilla)
610005	ABRAZADERA CLEVIS PM-65 (LIGERA)	1 1/4" (diámetro del tubo)	3/8" (diámetro de varilla)
610006	ABRAZADERA CLEVIS PM-65 (LIGERA)	1 1/2" (diámetro del tubo)	3/8" (diámetro de varilla)
610007	ABRAZADERA CLEVIS PM-65 (LIGERA)	2" (diámetro del tubo)	3/8" (diámetro de varilla)
610008	ABRAZADERA CLEVIS PM-65 (LIGERA)	2 1/2" (diámetro del tubo)	1/2" (diámetro de varilla)
610009	ABRAZADERA CLEVIS PM-65 (LIGERA)	3" (diámetro del tubo)	1/2" (diámetro de varilla)
610010	ABRAZADERA CLEVIS PM-65 (LIGERA)	4" (diámetro del tubo)	1/2" (diámetro de varilla)



ABRAZADERA CLEVIS PM-260 (PESADA)

Recomendada para suspender cargas medianas a pesadas de tubería con movimiento o vibración.

CODIGO	DESCRIPCION	MEDIDAS	
6100201	ABRAZADERA CLEVIS PM-260 (PESADA)	4" (diámetro del tubo)	1/2" (diámetro de varilla)
610021	ABRAZADERA CLEVIS PM-260 (PESADA)	6" (diámetro del tubo)	3/4" (diámetro de varilla)
610022	ABRAZADERA CLEVIS PM-260 (PESADA)	8" (diámetro del tubo)	7/8" (diámetro de varilla)
610023	ABRAZADERA CLEVIS PM-260 (PESADA)	10" (diámetro del tubo)	7/8" (diámetro de varilla)
610024	ABRAZADERA CLEVIS PM-260 (PESADA)	12" (diámetro del tubo)	7/8" (diámetro de varilla)
610025	ABRAZADERA CLEVIS PM-260 (PESADA)	14" (diámetro del tubo)	1" (diámetro de varilla)
610026	ABRAZADERA CLEVIS PM-260 (PESADA)	16" (diámetro del tubo)	1" (diámetro de varilla)
610027	ABRAZADERA CLEVIS PM-260 (PESADA)	18" (diámetro del tubo)	1 1/8" (diámetro de varilla)
610028	ABRAZADERA CLEVIS PM-260 (PESADA)	20" (diámetro del tubo)	1 1/4" (diámetro de varilla)
610029	ABRAZADERA CLEVIS PM-260 (PESADA)	24" (diámetro del tubo)	1 1/4" (diámetro de varilla)
610030	ABRAZADERA CLEVIS PM-260 (PESADA)	30" (diámetro del tubo)	1 1/4" (diámetro de varilla)



ABRAZADERA CLIP

Utilizada principalmente para la instalación de tubería Conduit.

CODIGO		DESCRIPCION	MEDIDAS
10041	ABRAZADERA CLIP		1/2" (diámetro del tubo)
10042	ABRAZADERA CLIP		3/4" (diámetro del tubo)
10043	ABRAZADERA CLIP		1" (diámetro del tubo)
10044	ABRAZADERA CLIP		1 1/4" (diámetro del tubo)
10045	ABRAZADERA CLIP		1 1/2" (diámetro del tubo)
10046	ABRAZADERA CLIP		2" (diámetro del tubo)
10047	ABRAZADERA CLIP		2 1/2" (diámetro del tubo)
10048	ABRAZADERA CLIP		3" (diámetro del tubo)
10049	ABRAZADERA CLIP		4" (diámetro del tubo)



ABRAZADERA PM-212

Se recomienda para suspender tuberías pesadas con poco o ningún aislamiento.

Se puede suspender una línea adicional del tornillo inferior. Está diseñada para soportar grandes cargas.

CODIGO	DESCRIPCION	MEDIDAS
610141	ABRAZADERA PM-212	1/2" (diámetro del tubo)
610142	ABRAZADERA PM-212	3/4" (diámetro del tubo)
610143	ABRAZADERA PM-212	1" (diámetro del tubo)
610144	ABRAZADERA PM-212	1 1/4" (diámetro del tubo)
610145	ABRAZADERA PM-212	1 1/2" (diámetro del tubo)
610146	ABRAZADERA PM-212	2" (diámetro del tubo)
610147	ABRAZADERA PM-212	2 1/2" (diámetro del tubo)
610148	ABRAZADERA PM-212	3" (diámetro del tubo)
610149	ABRAZADERA PM-212	3 1/2" (diámetro del tubo)
610150	ABRAZADERA PM-212	4" (diámetro del tubo)
610151	ABRAZADERA PM-212	5" (diámetro del tubo)
610152	ABRAZADERA PM-212	6" (diámetro del tubo)
610153	ABRAZADERA PM-212	8" (diámetro del tubo)
610154	ABRAZADERA PM-212	10" (diámetro del tubo)
610155	ABRAZADERA PM-212	12" (diámetro del tubo)
610156	ABRAZADERA PM-212	14" (diámetro del tubo)
610157	ABRAZADERA PM-212	16" (diámetro del tubo)
610158	ABRAZADERA PM-212	18" (diámetro del tubo)
610159	ABRAZADERA PM-212	20" (diámetro del tubo)
610160	ABRAZADERA PM-212	24" (diámetro del tubo)



ABRAZADERA PM-216 (REFORZADA)

Versión reforzada de la abrazadera 212, para mayores cargas.

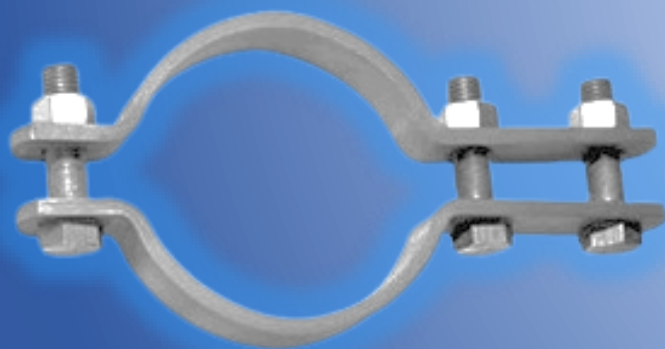
CODIGO	DESCRIPCION	MEDIDAS
10166	ABRAZADERA PM-216 (REFORZADA)	3" (diámetro del tubo)
10168	ABRAZADERA PM-216 (REFORZADA)	4" (diámetro del tubo)
10170	ABRAZADERA PM-216 (REFORZADA)	6" (diámetro del tubo)
10171	ABRAZADERA PM-216 (REFORZADA)	8" (diámetro del tubo)
10172	ABRAZADERA PM-216 (REFORZADA)	10" (diámetro del tubo)
10173	ABRAZADERA PM-216 (REFORZADA)	12" (diámetro del tubo)
10174	ABRAZADERA PM-216 (REFORZADA)	14" (diámetro del tubo)
10175	ABRAZADERA PM-216 (REFORZADA)	16" (diámetro del tubo)



ABRAZADERA PM-261

Para soportar y mantener firmes los tramos verticales de tubería ya sea con o sin aislamiento.

CODIGO	DESCRIPCION	MEDIDAS
10121	ABRAZADERA PARA SUBIDA PM-261	3/4" (diámetro del tubo)
10122	ABRAZADERA PARA SUBIDA PM-261	1" (diámetro del tubo)
10123	ABRAZADERA PARA SUBIDA PM-261	1 1/4" (diámetro del tubo)
10124	ABRAZADERA PARA SUBIDA PM-261	1 1/2" (diámetro del tubo)
10125	ABRAZADERA PARA SUBIDA PM-261	2" (diámetro del tubo)
10126	ABRAZADERA PARA SUBIDA PM-261	2 1/2" (diámetro del tubo)
10127	ABRAZADERA PARA SUBIDA PM-261	3" (diámetro del tubo)
10128	ABRAZADERA PARA SUBIDA PM-261	3 1/2" (diámetro del tubo)
10129	ABRAZADERA PARA SUBIDA PM-261	4" (diámetro del tubo)
10130	ABRAZADERA PARA SUBIDA PM-261	5" (diámetro del tubo)
10131	ABRAZADERA PARA SUBIDA PM-261	6" (diámetro del tubo)
10132	ABRAZADERA PARA SUBIDA PM-261	8" (diámetro del tubo)
10133	ABRAZADERA PARA SUBIDA PM-261	10" (diámetro del tubo)
10134	ABRAZADERA PARA SUBIDA PM-261	12" (diámetro del tubo)
10135	ABRAZADERA PARA SUBIDA PM-261	14" (diámetro del tubo)
10136	ABRAZADERA PARA SUBIDA PM-261	16" (diámetro del tubo)
10137	ABRAZADERA PARA SUBIDA PM-261	18" (diámetro del tubo)
10138	ABRAZADERA PARA SUBIDA PM-261	20" (diámetro del tubo)



ABRAZADERA DOBLE PERNO PM-295

Se recomienda para suspender tubería que requiera hasta 4" de aislamiento cuando se desee flexibilidad en la abrazadera.

CODIGO	DESCRIPCION	MEDIDAS
10061	ABRAZADERA DOBLE PERNO PM-295	3/4" (diámetro del tubo)
10062	ABRAZADERA DOBLE PERNO PM-295	1" (diámetro del tubo)
10063	ABRAZADERA DOBLE PERNO PM-295	1 1/4" (diámetro del tubo)
10064	ABRAZADERA DOBLE PERNO PM-295	1 1/2" (diámetro del tubo)
10065	ABRAZADERA DOBLE PERNO PM-295	2" (diámetro del tubo)
10066	ABRAZADERA DOBLE PERNO PM-295	2 1/2" (diámetro del tubo)
10067	ABRAZADERA DOBLE PERNO PM-295	3" (diámetro del tubo)
10068	ABRAZADERA DOBLE PERNO PM-295	4" (diámetro del tubo)
10069	ABRAZADERA DOBLE PERNO PM-295	5" (diámetro del tubo)
10070	ABRAZADERA DOBLE PERNO PM-295	6" (diámetro del tubo)
10071	ABRAZADERA DOBLE PERNO PM-295	8" (diámetro del tubo)
10072	ABRAZADERA DOBLE PERNO PM-295	10" (diámetro del tubo)
10073	ABRAZADERA DOBLE PERNO PM-295	12" (diámetro del tubo)



ABRAZADERA ALTA PRESION MIKALOR INDEX

Mantiene firmes las uniones de tubería donde hay alta presión.

CODIGO	DESCRIPCION	MEDIDAS
29031V	ABRAZADERA ALTA PRESION MIKALOR INDEX	1" (diámetro del tubo)
36039V	ABRAZADERA ALTA PRESION MIKALOR INDEX	1 1/4" (diámetro del tubo)
40043V	ABRAZADERA ALTA PRESION MIKALOR INDEX	1 1/2" (diámetro del tubo)
52055V	ABRAZADERA ALTA PRESION MIKALOR INDEX	2" (diámetro del tubo)
60063V	ABRAZADERA ALTA PRESION MIKALOR INDEX	2 1/4" (diámetro del tubo)
68073V	ABRAZADERA ALTA PRESION MIKALOR INDEX	2 1/2" (diámetro del tubo)
80085V	ABRAZADERA ALTA PRESION MIKALOR INDEX	3" (diámetro del tubo)
92097V	ABRAZADERA ALTA PRESION MIKALOR INDEX	3-1/2" (diámetro del tubo)
04112V	ABRAZADERA ALTA PRESION MIKALOR INDEX	4" (diámetro del tubo)



ABRAZADERA SINFÍN (INOX 304)

CODIGO	DESCRIPCION	MEDIDAS		
1145A	ABRAZADERA SINFÍN (INOX 304 + tornillo al carbon)	5/8" (diámetro del tubo)	10 a 16mm	7/16" a 5/8"
1146A	ABRAZADERA SINFÍN (INOX 304 + tornillo al carbon)	3/4" (diámetro del tubo)	13 a 19mm	9/16" a 3/4"
1147A	ABRAZADERA SINFÍN (INOX 304 + tornillo al carbon)	7/8" (diámetro del tubo)	16 a 23mm	11/16" a 7/8"
1148A	ABRAZADERA SINFÍN (INOX 304 + tornillo al carbon)	1 3/4" (diámetro del tubo)	20 a 44mm	13/16" a 1 3/4"
1149A	ABRAZADERA SINFÍN (INOX 304 + tornillo al carbon)	2 3/4" (diámetro del tubo)	46 a 70mm	2 13/16" a 2 3/4"
1150A	ABRAZADERA SINFÍN (INOX 304 + tornillo al carbon)	3 3/4" (diámetro del tubo)	72 a 95mm	2 7/8" a 3 3/4"
1151A	ABRAZADERA SINFÍN (INOX 304 + tornillo al carbon)	4 1/4" (diámetro del tubo)	91 a 108mm	3 5/8" a 4 1/4"
1138A	ABRAZADERA SINFÍN (INOX 304 + tornillo al carbon)	5" (diámetro del tubo)	105 a 127mm	4 1/4" a 5"
1140A	ABRAZADERA SINFÍN (INOX 304 + tornillo al carbon)	6" (diámetro del tubo)	130 a 152mm	5 1/8" a 6"
1142A	ABRAZADERA SINFÍN (INOX 304 + tornillo al carbon)	7" (diámetro del tubo)	156 a 178mm	6 9/64" a 7"



ABRAZADERA ISOFONICA CON NEOPRENO (AB-RI)

CODIGO		DESCRIPCION	MEDIDAS	
ABRI022		ABRAZADERA ISOFONICA CON NEOPRENO (AB-RI)	1/2" (diámetro del tubo)	20 a 25mm
ABRI028		ABRAZADERA ISOFONICA CON NEOPRENO (AB-RI)	3/4" (diámetro del tubo)	26 a 30mm
ABRI035		ABRAZADERA ISOFONICA CON NEOPRENO (AB-RI)	1" (diámetro del tubo)	32 a 36mm
ABRI040		ABRAZADERA ISOFONICA CON NEOPRENO (AB-RI)	1 1/4" (diámetro del tubo)	38 a 43mm
ABRI048		ABRAZADERA ISOFONICA CON NEOPRENO (AB-RI)	1 1/2" (diámetro del tubo)	47 a 51mm
ABRI060		ABRAZADERA ISOFONICA CON NEOPRENO (AB-RI)	2" (diámetro del tubo)	60 a 64mm
ABRI075		ABRAZADERA ISOFONICA CON NEOPRENO (AB-RI)	2 1/2" (diámetro del tubo)	75 a 80mm
ABRI090		ABRAZADERA ISOFONICA CON NEOPRENO (AB-RI)	3" (diámetro del tubo)	87 a 92mm
ABRI100		ABRAZADERA ISOFONICA CON NEOPRENO (AB-RI)	3 1/2" (diámetro del tubo)	99 a 105mm
ABRI115		ABRAZADERA ISOFONICA CON NEOPRENO (AB-RI)	4" (diámetro del tubo)	113 a 118mm
ABRI160		ABRAZADERA ISOFONICA CON NEOPRENO (AB-RI)	6" (diámetro del tubo)	159 a 166mm



ABRAZADERA ISOFONICA (AB-RE)

CODIGO	DESCRIPCION	MEDIDAS	
ABREP022	ABRAZADERA ISOFONICA (AB-RE)	1/2" (diámetro del tubo)	20 a 25mm
ABREP028	ABRAZADERA ISOFONICA (AB-RE)	3/4" (diámetro del tubo)	26 a 30mm
ABREP035	ABRAZADERA ISOFONICA (AB-RE)	1" (diámetro del tubo)	32 a 36mm
ABREP040	ABRAZADERA ISOFONICA (AB-RE)	1 1/4" (diámetro del tubo)	38 a 43mm
ABREP048	ABRAZADERA ISOFONICA (AB-RE)	1 1/2" (diámetro del tubo)	47 a 51mm
ABREP060	ABRAZADERA ISOFONICA (AB-RE)	2" (diámetro del tubo)	60 a 64mm
ABREP075	ABRAZADERA ISOFONICA (AB-RE)	2 1/2" (diámetro del tubo)	75 a 80mm
ABREP090	ABRAZADERA ISOFONICA (AB-RE)	3" (diámetro del tubo)	87 a 92mm
ABREP100	ABRAZADERA ISOFONICA (AB-RE)	3 1/2" (diámetro del tubo)	99 a 105mm
ABREP115	ABRAZADERA ISOFONICA (AB-RE)	4" (diámetro del tubo)	113 a 118mm
ABREP160	ABRAZADERA ISOFONICA (AB-RE)	6" (diámetro del tubo)	159 a 166mm

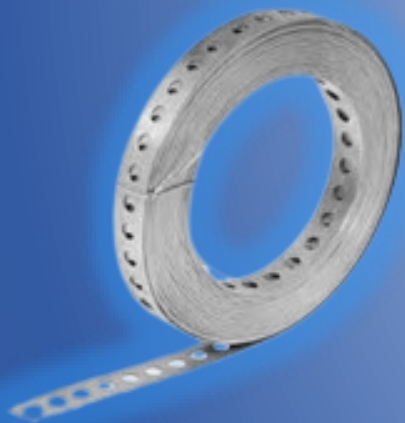


ABRAZADERA ISOFONICA CON NEOPRENO (INSTALACION RAPIDA AB-IR)

CODIGO	DESCRIPCION	MEDIDAS	
ABIRP022	ABRAZADERA ISOFONICA CON NEOPRENO (INSTALACION RAPIDA AB-IR)	1/2" (diámetro del tubo)	21 a 23mm
ABIRP028	ABRAZADERA ISOFONICA CON NEOPRENO (INSTALACION RAPIDA AB-IR)	3/4" (diámetro del tubo)	26 a 28mm
ABIRP035	ABRAZADERA ISOFONICA CON NEOPRENO (INSTALACION RAPIDA AB-IR)	1" (diámetro del tubo)	32 a 35mm
ABIRP040	ABRAZADERA ISOFONICA CON NEOPRENO (INSTALACION RAPIDA AB-IR)	1 1/4" (diámetro del tubo)	40 a 43mm
ABIRP048	ABRAZADERA ISOFONICA CON NEOPRENO (INSTALACION RAPIDA AB-IR)	1 1/2" (diámetro del tubo)	48 a 51mm
ABIRP060	ABRAZADERA ISOFONICA CON NEOPRENO (INSTALACION RAPIDA AB-IR)	2" (diámetro del tubo)	57 a 60mm



SOPORTERIA



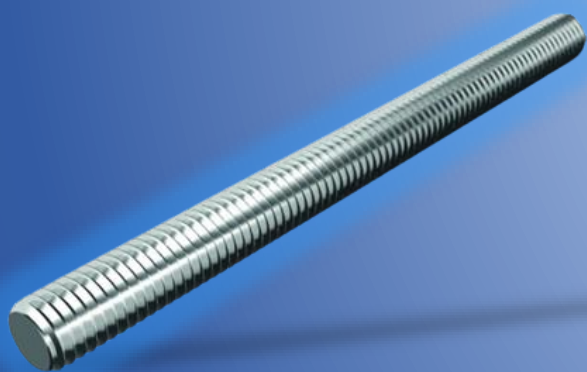
CINTA PERFORADA

CODIGO	DESCRIPCION	MEDIDAS	
10541	CINTA PERFORADA	rollo de 5 mts	3/4" (ancho de la cinta)
10543	CINTA PERFORADA	rollo de 10 mts	3/4" (ancho de la cinta)
10542	CINTA PERFORADA	rollo de 25 mts	3/4" (ancho de la cinta)



NUDOS PARA CABLE (PERROS) DE HIERRO MALEABLE

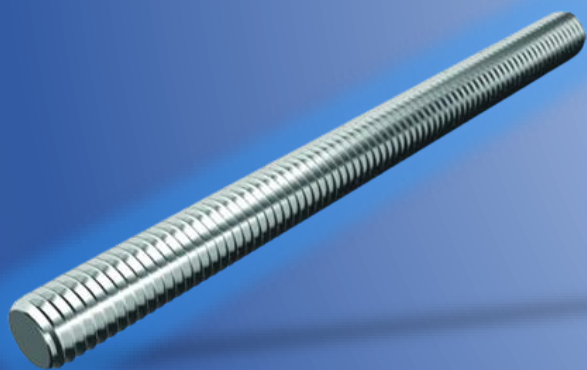
CODIGO	DESCRIPCION	MEDIDAS
1151B	NUDOS PARA CABLE (PERROS) DE HIERRO MALEABLE	1/8" (medida del cable)
1152A	NUDOS PARA CABLE (PERROS) DE HIERRO MALEABLE	3/16" (medida del cable)
1153A	NUDOS PARA CABLE (PERROS) DE HIERRO MALEABLE	1/4" (medida del cable)
1154A	NUDOS PARA CABLE (PERROS) DE HIERRO MALEABLE	5/16" (medida del cable)
1155A	NUDOS PARA CABLE (PERROS) DE HIERRO MALEABLE	3/8" (medida del cable)
1156A	NUDOS PARA CABLE (PERROS) DE HIERRO MALEABLE	1/2" (medida del cable)



VARILLA ROSCADA PM-146 (1 METRO)

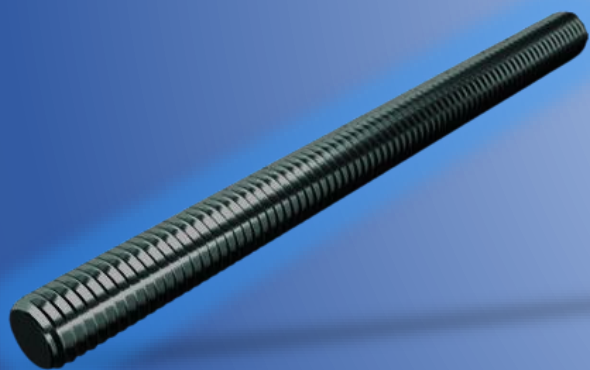
Para colgar tubería o habilitar soportes a la medida, ejemplos: tubería de agua y vapor, ductos y lámparas, tubería eléctrica, transformadores, tornillos especiales para fijar motores, juntas de tubería, fijación de cajas eléctricas, abrazaderas y tensores.

CODIGO	DESCRIPCION	MEDIDAS
11751	VARILLA ROSCADA PM-146 (1 METRO)	3/16"
11752	VARILLA ROSCADA PM-146 (1 METRO)	1/4"
11753	VARILLA ROSCADA PM-146 (1 METRO)	5/16"
11754	VARILLA ROSCADA PM-146 (1 METRO)	3/8"
11755	VARILLA ROSCADA PM-146 (1 METRO)	1/2"
11756	VARILLA ROSCADA PM-146 (1 METRO)	5/8"
11757	VARILLA ROSCADA PM-146 (1 METRO)	3/4"
11758	VARILLA ROSCADA PM-146 (1 METRO)	7/8"
11759	VARILLA ROSCADA PM-146 (1 METRO)	1"
11760	VARILLA ROSCADA PM-146 (1 METRO)	1 1/8"
11761	VARILLA ROSCADA PM-146 (1 METRO)	1 1/4"
11762	VARILLA ROSCADA PM-146 (1 METRO)	1 1/2"



VARILLA ROSCADA PM-146 (3 METRO)

CODIGO	DESCRIPCION	MEDIDAS
11801	VARILLA ROSCADA PM-146 (3 METROS)	1/4"
11802	VARILLA ROSCADA PM-146 (3 METROS)	5/16"
11803	VARILLA ROSCADA PM-146 (3 METROS)	3/8"
11804	VARILLA ROSCADA PM-146 (3 METROS)	1/2"
11805	VARILLA ROSCADA PM-146 (3 METROS)	5/8"
11806	VARILLA ROSCADA PM-146 (3 METROS)	3/4"
11807	VARILLA ROSCADA PM-146 (3 METROS)	7/8"
11808	VARILLA ROSCADA PM-146 (3 METROS)	1"
11809	VARILLA ROSCADA PM-146 (3 METROS)	1 1/8"
11810	VARILLA ROSCADA PM-146 (3 METROS)	1 1/4"
11811	VARILLA ROSCADA PM-146 (3 METROS)	1 1/2"



VARILLA ROSCADA B7 12 PIES

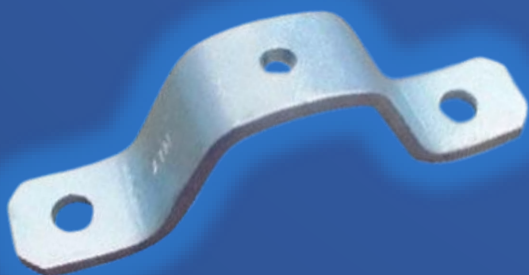
CODIGO	DESCRIPCION	MEDIDAS
11764	VARILLA ROSCADA B7 (3.65 M DE LARGO)	1/2" X 3.65mts
11765	VARILLA ROSCADA B7 (3.65 M DE LARGO)	5/8" X 3.65mts
11766	VARILLA ROSCADA B7 (3.65 M DE LARGO)	3/4 x 3.65mts
11767	VARILLA ROSCADA B7 (3.65 M DE LARGO)	7/8 x 3.65mts
11768	VARILLA ROSCADA B7 (3.65 M DE LARGO)	1" x 3.65mts
11769	VARILLA ROSCADA B7 (3.65 M DE LARGO)	1 1/8 x 3.65mts
11770	VARILLA ROSCADA B7 (3.65 M DE LARGO)	1 1/4" x 3.65mts
11771	VARILLA ROSCADA B7 (3.65 M DE LARGO)	1 3/8" x 3.65mts
11771A	VARILLA ROSCADA B7 (3.65 M DE LARGO)	1 1/2 x 3.65mts
11772A	VARILLA ROSCADA B7 (3.65 M DE LARGO)	1 5/8" x 3.65mts
11773A	VARILLA ROSCADA B7 (3.65 M DE LARGO)	1 3/4" x 3.65mts
11774A	VARILLA ROSCADA B7 (3.65 M DE LARGO)	1 7/8" x 3.65mts
11775A	VARILLA ROSCADA B7 (3.65 M DE LARGO)	2" x 3.65 mts



TRAPECIO AJUSTABLE PM-252

Una manera económica para habilitar colgadores y suspender tuberías en techos o vigas, permite 2" de ajuste vertical en todos los tamaños.

CODIGO	DESCRIPCION	MEDIDAS
11651	TRAPECIO AJUSTABLE PM-252	3/8" (medida varilla)
11652	TRAPECIO AJUSTABLE PM-252	1/2" (medida varilla)
11653	TRAPECIO AJUSTABLE PM-252	5/8" (medida varilla)
11654	TRAPECIO AJUSTABLE PM-252	3/4" (medida varilla)
11655	TRAPECIO AJUSTABLE PM-252	7/8" (medida varilla)



TRAPECIO AJUSTABLE ECONOMICO (CHAPARRO)

CODIGO	DESCRIPCION	MEDIDAS
11649	TRAPECIO AJUSTABLE ECONOMICO (CHAPARRO)	1/4" (medida varilla)
11650	TRAPECIO AJUSTABLE ECONOMICO (CHAPARRO)	3/8" (medida varilla)



ARGOLLA FORJADA FIG 290 (TUERCA DE OJO) DE ACERO FORJADO

Recomendada para usarse en instalaciones de tubería de alta temperatura, puede soportar cargas hasta el limite que permita la varilla del soporte

CODIGO	DESCRIPCION	MEDIDAS
10261E	ARGOLLA FORJADA FIG 290 GALVANIZADA (TUERCA DE OJO)Económica	3/8" (medida varilla)
10262E	ARGOLLA FORJADA FIG 290 GALVANIZADA (TUERCA DE OJO)Económica	1/2" (medida varilla)
10263E	ARGOLLA FORJADA FIG 290 GALVANIZADA (TUERCA DE OJO)Económica	5/8" (medida varilla)
10264E	ARGOLLA FORJADA FIG 290 GALVANIZADA (TUERCA DE OJO)Económica	3/4" (medida varilla)
10265E	ARGOLLA FORJADA FIG 290 GALVANIZADA (TUERCA DE OJO)Económica	7/8" (medida varilla)
10261	ARGOLLA FORJADA FIG 290 GALVANIZADA (TUERCA DE OJO)	3/8" (medida varilla)
10262	ARGOLLA FORJADA FIG 290 GALVANIZADA (TUERCA DE OJO)	1/2" (medida varilla)
10263	ARGOLLA FORJADA FIG 290 GALVANIZADA (TUERCA DE OJO)	5/8" (medida varilla)
10264	ARGOLLA FORJADA FIG 290 GALVANIZADA (TUERCA DE OJO)	3/4" (medida varilla)
10265	ARGOLLA FORJADA FIG 290 GALVANIZADA (TUERCA DE OJO)	7/8" (medida varilla)
10266	ARGOLLA FORJADA FIG 290 GALVANIZADA (TUERCA DE OJO)	1" (medida varilla)



TORNILLO DE OJO FORJADO

CODIGO	DESCRIPCION	MEDIDAS	
71149	TORNILLO ARGOLLA FORJADO (OJO)	5/16"	1 1/8"
71150	TORNILLO ARGOLLA FORJADO (OJO)	3/8"	1 1/4"
71215	TORNILLO ARGOLLA FORJADO (OJO)	1/2"	1 1/2"
71151	TORNILLO ARGOLLA FORJADO (OJO)	5/8"	1 3/4"
71218	TORNILLO ARGOLLA FORJADO (OJO)	3/4"	2"
71152	TORNILLO ARGOLLA FORJADO (OJO)	7/8"	2 1/4"
71153	TORNILLO ARGOLLA FORJADO (OJO)	1"	2 1/2"



COLUMPIO REVERSIBLE PM-66

Para colocarse en la parte inferior de las viguetas, especialmente cuando se van a suspender grandes cargas con varilla de diámetros considerables. Se puede instalar para permitir balanceo o ajuste vertical.

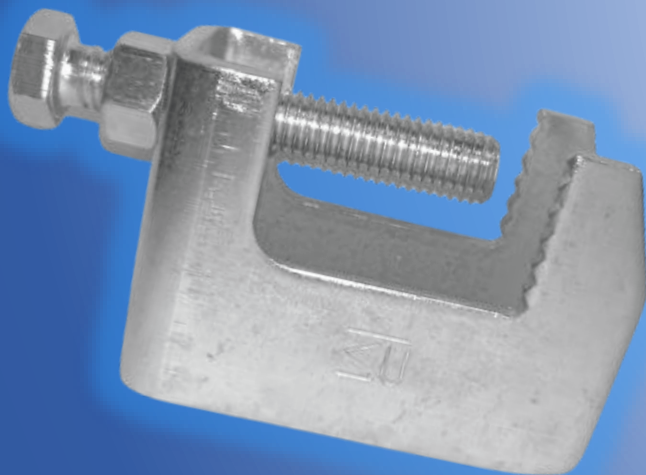
CODIGO	DESCRIPCION	MEDIDAS	
610601	COLUMPIO REVERSIBLE PM-66	3/8" (medida varilla)	1/2" X 2 1/2" (tornillo)
610602	COLUMPIO REVERSIBLE PM-66	1/2" (medida varilla)	5/8" X 2 1/2" (tornillo)
610603	COLUMPIO REVERSIBLE PM-66	5/8" (medida varilla)	3/4" X 2 3/4" (tornillo)
610604	COLUMPIO REVERSIBLE PM-66	3/4" (medida varilla)	7/8" X 3" (tornillo)
610605	COLUMPIO REVERSIBLE PM-66	7/8" (medida varilla)	1" X 4" (tornillo)
610606	COLUMPIO REVERSIBLE PM-66	1" (medida varilla)	1" X 4" (tornillo)
610607	COLUMPIO REVERSIBLE PM-66	1 1/4" (medida varilla)	1 3/8" X 5" (perno)
610608	COLUMPIO REVERSIBLE PM-66	1 1/2" (medida varilla)	1 5/8" x 5 3/4" (perno)



MORDAZA FUNDIDA PARA VIGAS (HIERRO MALEABLE)

Especial para habilitar colgadores o extensiones, desde una viga o puntos donde no se puede perforar. Hechas en acero maleable

CODIGO	DESCRIPCION	MEDIDAS	
10866	MORDAZA FUNDIDA PARA VIGAS	1/4" (diámetro de varilla)	3/4" (boca de mordaza)
10861	MORDAZA FUNDIDA PARA VIGAS	3/8" (diámetro de varilla)	3/4" (boca de mordaza)
10863	MORDAZA FUNDIDA PARA VIGAS	3/8" (diámetro de varilla)	1 1/4" (boca de mordaza)
10862	MORDAZA FUNDIDA PARA VIGAS	1/2" (diámetro de varilla)	3/4" (boca de mordaza)
10864	MORDAZA FUNDIDA PARA VIGAS	1/2" (diámetro de varilla)	1 1/4" (boca de mordaza)
11019	MORDAZA FUNDIDA PARA VIGAS	5/8" (diámetro de varilla)	3/4" (boca corta)
10865	MORDAZA FUNDIDA PARA VIGAS	5/8" (diámetro de varilla)	1 1/4" (boca Larga)
10870	MORDAZA FUNDIDA PARA VIGAS	3/4" (diámetro de varilla)	1 1/4" (boca Larga)



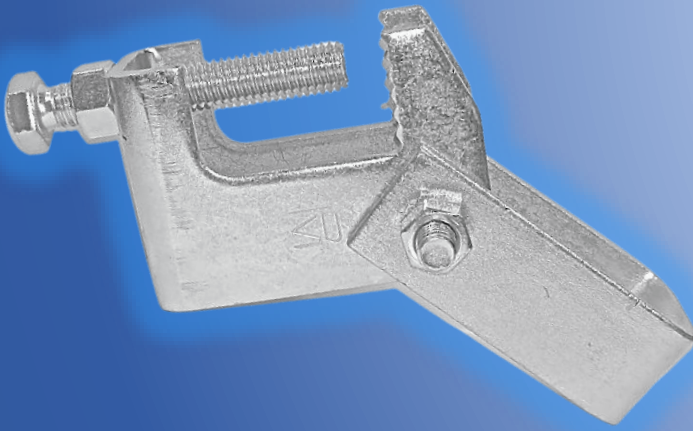
MORDAZA TROQUELADA PARA VIGAS

Especial para habilitar colgadores de varilla desde una viga o perfil. Usos tales como habilitación de colgadores, extensiones, anclas, soportes, etc.

CODIGO	DESCRIPCION	MEDIDAS	
60804	MORDAZA TROQUELADA PARA VIGAS	1/4" (diámetro de varilla)	3/4" (boca de mordaza)
60801	MORDAZA TROQUELADA PARA VIGAS	1/4" (diámetro de varilla)	1 1/4" (boca de mordaza)
60805	MORDAZA TROQUELADA PARA VIGAS	3/8" (diámetro de varilla)	3/4" (boca de mordaza)
60802	MORDAZA TROQUELADA PARA VIGAS	3/8" (diámetro de varilla)	1 1/4" (boca de mordaza)
60803	MORDAZA TROQUELADA PARA VIGAS	1/2" (diámetro de varilla)	1 1/4" (boca de mordaza)

MORDAZA TROQUELADA PARA VIGAS (medida combinada)

CODIGO	DESCRIPCION	MEDIDAS	
60809	MORDAZA TROQUELADA COMBINADA PARA VIGAS	1/4", 3/8" (diámetro de varilla)	1" 1/4" (boca de mordaza)



MORDAZA TROQUELADA ARTICULADA

Mismo uso que la mordaza troquelada, pero esta es especial para áreas sísmicas, o con vibraciones.

CODIGO	DESCRIPCION	MEDIDAS	
611785	MORDAZA TROQUELADA ARTICULADA PARA VIGAS	3/8" (diámetro de varilla)	1 1/4" (boca de mordaza)



MORDAZA C PARA VIGAS con perforación lateral

Especial para habilitar colgadores de varilla desde una viga o perfil, útil para vigas tipo joist debido a su perforación lateral.

CODIGO	DESCRIPCION	MEDIDAS		
60601	MORDAZA C CUADRADA PARA VIGAS (con perforacion lateral)	1/4" (diámetro de varilla)	1 1/16" (boca de mordaza)	3/8" x 1 1/2" (tornillo)



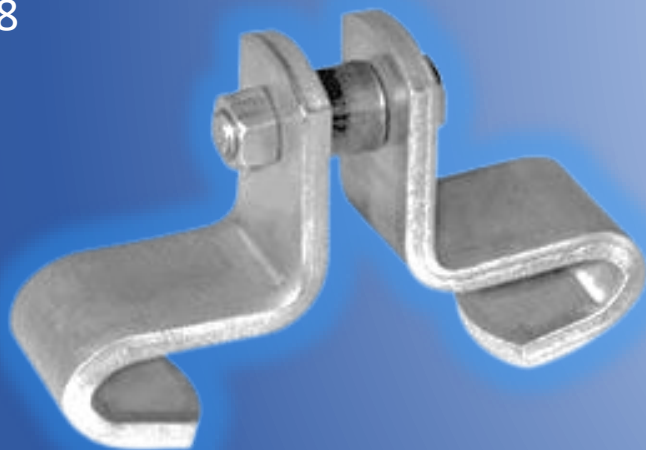
MORDAZA TIPO "CLAMP" CON PERFORACION LATERAL.

CODIGO	DESCRIPCION	MEDIDAS	
1001	MORDAZA C CLAMP TROQUELADA PARA VIGAS (con perforacion lateral)	1/4" (diámetro de varilla)	3/4" (boca de mordaza)



MORDAZA CONDUIT PM130 PATA DE CABRA

CODIGO	DESCRIPCION	MEDIDAS
10051	PLACA PARA MORDAZA CONDUIT PM-130 (PATA DE CABRA) (NO INCLUYE ABRAZADERA)	para tubo conduit de 1/2" a 1"



MORDAZA PARA VIGA FIG.133 (SOBRE PEDIDO)

Especial para habilitar colgadores de varilla desde una viga o perfil . Para cargas considerables / pesadas.

Esta se ordena sobre pedido y especificación ya que hay versión pesada o muy pesada y el tamaño de la viga es variable.

CODIGO	DESCRIPCION	MEDIDAS
10000	MORDAZA PARA VIGA FIG. 133 (SOBRE PEDIDO)	según espesor de viga (4" a 14"")



GRAPA PARA REJILLA IRVING

CODIGO	DESCRIPCION	MEDIDAS
53035	GRAPA PARA REJILLA IRVING GALVANIZADA	1/4"



COPELE HEXAGONAL

Se utiliza principalmente para hacer extensiones de varilla.

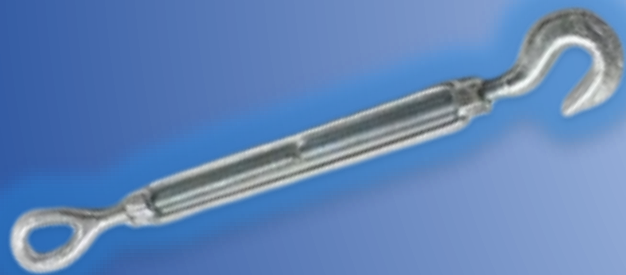
CODIGO	DESCRIPCION	MEDIDAS	
10641	COPELE HEXAGONAL	1/4"	7/8"
10642	COPELE HEXAGONAL	5/16"	1" (largo)
10643	COPELE HEXAGONAL	3/8"	1 1/8" (largo)
10644	COPELE HEXAGONAL	1/2"	1 1/4" (largo)
10645	COPELE HEXAGONAL	5/8"	2 1/8" (largo)
10646	COPELE HEXAGONAL	3/4"	2 1/4" (largo)
10647	COPELE HEXAGONAL	7/8"	2 1/2" (largo)
10648	COPELE HEXAGONAL	1"	2 3/4" (largo)
10642-A	COPELE HEXAGONAL	5/16"	1 3/8" (extra largo)
10643-A	COPELE HEXAGONAL	3/8"	1 3/4" (extra largo)



TENSOR FORJADO FIGURA PM230 GANCHO-OJO

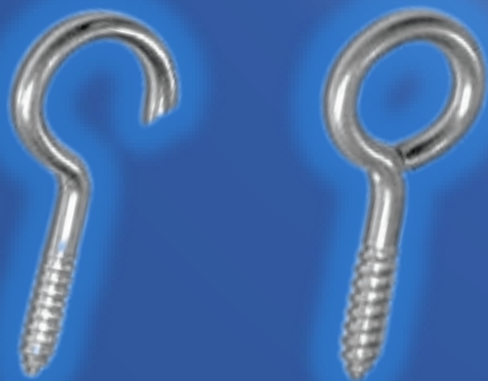
Aplicaciones donde se ocupa tensar un objeto.

CODIGO	DESCRIPCION	MEDIDAS
70379	TENSOR FORJADO FIGURA PM230 GANCHO-OJO	3/8" X 6"
70380	TENSOR FORJADO FIGURA PM230 GANCHO-OJO	1/2" X 6"
70381	TENSOR FORJADO FIGURA PM230 GANCHO-OJO	5/8" X 12"
11269	TENSOR FORJADO FIGURA PM230 GANCHO-OJO	3/4" X 12"
70382	TENSOR FORJADO FIGURA PM230 GANCHO-OJO	7/8" X 12"
35000	TENSOR FORJADO FIGURA PM230 GANCHO-OJO	1" x 12"



TENSOR ZINC GANCHO-OJO

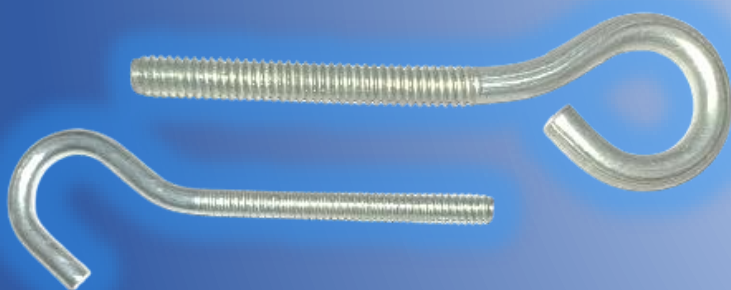
CODIGO	DESCRIPCION	MEDIDAS
W00280	TENSOR ZINC GANCHO-OJO	5/32"
W00285	TENSOR ZINC GANCHO-OJO	3/16"
W00290	TENSOR ZINC GANCHO-OJO	1/4"
W00295	TENSOR ZINC GANCHO-OJO	5/16"
W00300	TENSOR ZINC GANCHO-OJO	3/8"



ARMELLA ABIERTA Y CERRADA PUNTA DE PIJA

Se puede usar para madera o taquetes de nylon / plásticos.

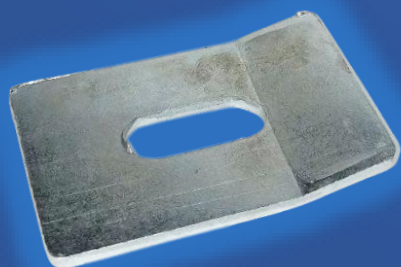
CODIGO	DESCRIPCION	MEDIDAS	
10281	ARMELLA ABIERTA	3/16"	3" (largo)
10282	ARMELLA ABIERTA	1/4"	3 1/2" (largo)
10283	ARMELLA ABIERTA	3/8"	4 3/4" (largo)
10284	ARMELLA ABIERTA	1/2"	6" (largo)
10291	ARMELLA CERRADA	3/16"	3" (largo)
10292	ARMELLA CERRADA	1/4"	3 1/2" (largo)
10293	ARMELLA CERRADA	3/8"	4 3/4" (largo)
71193	ARMELLA CERRADA	3/8"	6 1/2" (largo)
10294	ARMELLA CERRADA	1/2"	6" (largo)
71194	ARMELLA CERRADA	1/2"	8 1/4" (largo)



ARMELLA ABIERTA Y CERRADA

Habilitar colgadores desde un expansor o varilla, en instalaciones verticales y horizontales

CODIGO	DESCRIPCION	MEDIDAS	
70448	ARMELLA ABIERTA PUNTA DE PIJA PARA MADERA Y TAQUETE	(20x70)	1/4" (medida de taquete)
70449	ARMELLA ABIERTA PUNTA DE PIJA PARA MADERA Y TAQUETE	(21x80)	5/16" (medida de taquete)
70450	ARMELLA ABIERTA PUNTA DE PIJA PARA MADERA Y TAQUETE	(24x120)	3/8" (medida de taquete)
70607	ARMELLA CERRADA PUNTA DE PIJA PARA MADERA Y TAQUETE	(15 x 30)	
70608	ARMELLA CERRADA PUNTA DE PIJA PARA MADERA Y TAQUETE	(17 x 40)	
70609	ARMELLA CERRADA PUNTA DE PIJA PARA MADERA Y TAQUETE	(18 x 50)	
70451	ARMELLA CERRADA PUNTA DE PIJA PARA MADERA Y TAQUETE	(20x70)	1/4" (medida de taquete)
70452	ARMELLA CERRADA PUNTA DE PIJA PARA MADERA Y TAQUETE	(21x80)	5/16" (medida de taquete)
70453	ARMELLA CERRADA PUNTA DE PIJA PARA MADERA Y TAQUETE	(24x120)	3/8" (medida de taquete)



CLEMA PARA CHAROLA

CODIGO	DESCRIPCION	MEDIDAS
10770	CLEMA PARA CHAROLA	3/8"



GANCHO TIPO "S"

Usos tales como habilitación de colgadores, extensiones.

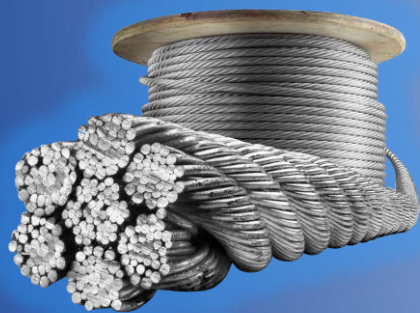
CODIGO	DESCRIPCION	MEDIDAS
10781	GANCHO TIPO "S"	3/16"
10782	GANCHO TIPO "S"	1/4"



CADENA VICTOR

Para colgar o suspender diversos objetos, un uso común es el colgado de alumbrado en áreas industriales.

CODIGO	DESCRIPCION	MEDIDAS	
WESD400	CADENA VICTOR	CALIBRE 16	ROLLO CON 30 MTS
10401	CADENA VICTOR	CALIBRE 16	ROLLO CON 100 MTS.
10402	CADENA VICTOR	CALIBRE 20	ROLLO CON 100 MTS.
WESD410	CADENA VICTOR	CALIBRE 20	ROLLO CON 30 MTS
10403	CADENA VICTOR	CALIBRE 30	ROLLO CON 100 MTS.
10403A	CADENA VICTOR	CALIBRE 35	ROLLO CON 100 MTS.



CABLE DE ACERO GALV 7 x 7

CABLE DE ACERO GALV 7 x 19

CODIGO	DESCRIPCION	MEDIDAS		
1410A	CABLE DE ACERO GALVANIZADO	1/8"	7 x 7	100 mts
1411A	CABLE DE ACERO GALVANIZADO	3/16"	7 x 7	75 mts
WESB018	CABLE DE ACERO GALVANIZADO	3/16"	7 x 7	100 mts
WESB0191	CABLE DE ACERO GALVANIZADO	1/4"	7 x 7	100 mts
WESB020	CABLE DE ACERO GALVANIZADO	1/8"	7 x 19	75 mts
WESB050	CABLE DE ACERO GALVANIZADO	1/8"	7 x 19	100 mts
1413A	CABLE DE ACERO GALVANIZADO	3/16"	7 x 19	100 mts
1414A	CABLE DE ACERO GALVANIZADO	1/4"	7 x 19	75 mts
WESB030	CABLE DE ACERO GALVANIZADO	1/4"	7 x 19	100 mts
WESB040	CABLE DE ACERO GALVANIZADO	3/8"	7 x 19	100 mts
71171	CABLE DE ACERO GALVANIZADO	1/2"	7 x 19	100 mts



CUELLO GUARDACABO GALV

PARA CABLE DE ACERO

CODIGO	DESCRIPCION	MEDIDAS
71143	CUELLO GALVANIZADO (CABLE DE ACERO)	3/16"
71144	CUELLO GALVANIZADO (CABLE DE ACERO)	1/4"
71145	CUELLO GALVANIZADO (CABLE DE ACERO)	5/16"
71146	CUELLO GALVANIZADO (CABLE DE ACERO)	3/8"
71147	CUELLO GALVANIZADO (CABLE DE ACERO)	1/2"



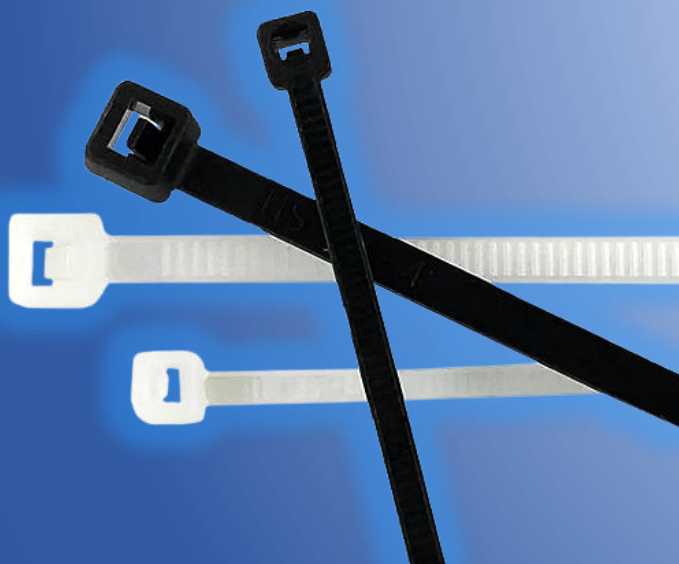
TOPE DE ACERO PARA CABLE ACERADO

CODIGO	DESCRIPCION	MEDIDAS
71155	TOPE DE ACERO	3/16"
71156	TOPE DE ACERO	1/4"
71157	TOPE DE ACERO	5/16"
71158	TOPE DE ACERO	3/8"
71159	TOPE DE ACERO	1/2"



CASQUILLO DE ALUMINIO DOBLE P/CABLE DE ACERO

CODIGO	DESCRIPCION	MEDIDAS
71160	CASQUILLO DE ALUMINIO DOBLE	1/8"
71161	CASQUILLO DE ALUMINIO DOBLE	3/16"
71162	CASQUILLO DE ALUMINIO DOBLE	1/4"
71163	CASQUILLO DE ALUMINIO DOBLE	3/8"



CINCHOS DE NYLON

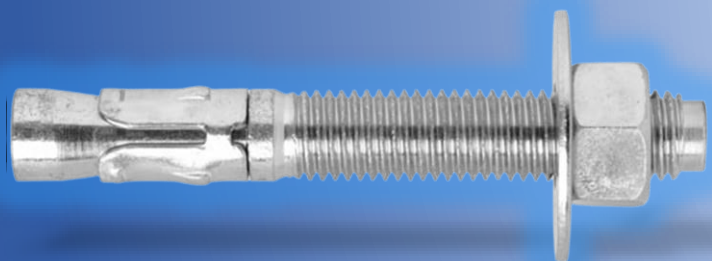
Alternativa de abrazaderas en trabajos sencillos/intermedios.

CODIGO	DESCRIPCION	MEDIDAS		
1165A	CINCHOS DE NYLON BLANCO (precio es por bolsa)	2.5 mm (ancho)	4" (largo)	bolsa c/100
1166A	CINCHOS DE NYLON BLANCO (precio es por bolsa)	2.5 mm (ancho)	8" (largo)	bolsa c/100
1167A	CINCHOS DE NYLON BLANCO (precio es por bolsa)	3.55 mm (ancho)	5.5" (largo)	bolsa c/100
1168A	CINCHOS DE NYLON BLANCO (precio es por bolsa)	3.55 mm (ancho)	8" (largo)	bolsa c/100
1169A	CINCHOS DE NYLON BLANCO (precio es por bolsa)	3.55 mm (ancho)	11.8" (largo)	bolsa c/100
1170A	CINCHOS DE NYLON BLANCO (precio es por bolsa)	3.55 mm (ancho)	14.50" (largo)	bolsa c/100
1171A	CINCHOS DE NYLON BLANCO (precio es por bolsa)	4.8 mm (ancho)	8" (largo)	bolsa c/100
1172A	CINCHOS DE NYLON BLANCO (precio es por bolsa)	4.8 mm (ancho)	11.80" (largo)	bolsa c/100
1173A	CINCHOS DE NYLON BLANCO (precio es por bolsa)	4.8 mm (ancho)	14.50" (largo)	bolsa c/100
1173B	CINCHOS DE NYLON BLANCO (precio es por bolsa)	7.6 mm (ancho)	14.50" (largo)	bolsa c/100
1174A	CINCHOS DE NYLON BLANCO (precio es por bolsa)	9.0 mm (ancho)	30" (largo)	(bolsa c/50)
1165AN	CINCHOS DE NYLON NEGRO (precio es por bolsa)	2.5 mm (ancho)	4" (largo)	bolsa c/100
1166AN	CINCHOS DE NYLON NEGRO (precio es por bolsa)	2.5 mm (ancho)	8" (largo)	bolsa c/100
1167AN	CINCHOS DE NYLON NEGRO (precio es por bolsa)	3.55 mm (ancho)	5.5" (largo)	bolsa c/100
1168AN	CINCHOS DE NYLON NEGRO (precio es por bolsa)	3.55 mm (ancho)	8" (largo)	bolsa c/100
1169AN	CINCHOS DE NYLON NEGRO (precio es por bolsa)	3.55 mm (ancho)	11.8" (largo)	bolsa c/100
1170AN	CINCHOS DE NYLON NEGRO (precio es por bolsa)	3.55 mm (ancho)	14.50" (largo)	bolsa c/100
1171AN	CINCHOS DE NYLON NEGRO (precio es por bolsa)	4.8 mm (ancho)	8" (largo)	bolsa c/100
1172AN	CINCHOS DE NYLON NEGRO (precio es por bolsa)	4.8 mm (ancho)	11.80" (largo)	bolsa c/100
1173AN	CINCHOS DE NYLON NEGRO (precio es por bolsa)	4.8 mm (ancho)	14.50" (largo)	bolsa c/100
1173BN	CINCHOS DE NYLON NEGRO (precio es por bolsa)	7.6 mm (ancho)	14.50" (largo)	bolsa c/100
1174AN	CINCHOS DE NYLON NEGRO (precio es por bolsa)	9.0 mm (ancho)	30" (largo)	(bolsa c/50)



TAQUETES/ EXPANSORES

EXBANI20BE2



EXPANSOR INTEGRADO

(arpón, ancla de cuña, kwikbolt, trubolt, taquete Hilti) Anclaje / fijación a concreto por expansión, la broca a utilizar es la misma medida del taquete.

CODIGO	DESCRIPCION	MEDIDAS
10741	ANCLA ARPON / TAQUETE ARPON / EXPANSOR INTEGRADO	1/4" X 1 3/4"
10742	ANCLA ARPON / TAQUETE ARPON / EXPANSOR INTEGRADO	1/4" X 2 1/4"
10743	ANCLA ARPON / TAQUETE ARPON / EXPANSOR INTEGRADO	1/4" X 3 1/4"
10744	ANCLA ARPON / TAQUETE ARPON / EXPANSOR INTEGRADO	3/8" X 2 3/4"
10745	ANCLA ARPON / TAQUETE ARPON / EXPANSOR INTEGRADO	3/8" X 3"
10745A	ANCLA ARPON / TAQUETE ARPON / EXPANSOR INTEGRADO	3/8" X 3" 1/2"
10746	ANCLA ARPON / TAQUETE ARPON / EXPANSOR INTEGRADO	3/8" X 3 3/4"
10747	ANCLA ARPON / TAQUETE ARPON / EXPANSOR INTEGRADO	3/8" X 5"
10748	ANCLA ARPON / TAQUETE ARPON / EXPANSOR INTEGRADO	1/2" X 2 3/4"
10749	ANCLA ARPON / TAQUETE ARPON / EXPANSOR INTEGRADO	1/2" X 3 3/4"
10750	ANCLA ARPON / TAQUETE ARPON / EXPANSOR INTEGRADO	1/2" X 4 1/4"
71191	ANCLA ARPON / TAQUETE ARPON / EXPANSOR INTEGRADO	1/2" X 4 1/2"
10751	ANCLA ARPON / TAQUETE ARPON / EXPANSOR INTEGRADO	1/2" X 5 1/2"
10752	ANCLA ARPON / TAQUETE ARPON / EXPANSOR INTEGRADO	1/2" X 7"
10753	ANCLA ARPON / TAQUETE ARPON / EXPANSOR INTEGRADO	5/8" X 3 1/2"
10754	ANCLA ARPON / TAQUETE ARPON / EXPANSOR INTEGRADO	5/8" X 4 1/2"
10755	ANCLA ARPON / TAQUETE ARPON / EXPANSOR INTEGRADO	5/8" X 5"
10756	ANCLA ARPON / TAQUETE ARPON / EXPANSOR INTEGRADO	5/8" X 6"
10757	ANCLA ARPON / TAQUETE ARPON / EXPANSOR INTEGRADO	5/8" X 7"
10758	ANCLA ARPON / TAQUETE ARPON / EXPANSOR INTEGRADO	5/8" X 8 1/2"
107581	ANCLA ARPON / TAQUETE ARPON / EXPANSOR INTEGRADO	5/8" X 10"
10759	ANCLA ARPON / TAQUETE ARPON / EXPANSOR INTEGRADO	3/4" X 4 1/4"
10760	ANCLA ARPON / TAQUETE ARPON / EXPANSOR INTEGRADO	3/4" X 4 3/4"
10761	ANCLA ARPON / TAQUETE ARPON / EXPANSOR INTEGRADO	3/4" X 5 1/2"
10762	ANCLA ARPON / TAQUETE ARPON / EXPANSOR INTEGRADO	3/4" X 6 1/4"
10763	ANCLA ARPON / TAQUETE ARPON / EXPANSOR INTEGRADO	3/4" X 7"
10764	ANCLA ARPON / TAQUETE ARPON / EXPANSOR INTEGRADO	3/4" X 8 1/2"
10765	ANCLA ARPON / TAQUETE ARPON / EXPANSOR INTEGRADO	3/4" X 10"
10766	ANCLA ARPON / TAQUETE ARPON / EXPANSOR INTEGRADO	1" X 6"
10767	ANCLA ARPON / TAQUETE ARPON / EXPANSOR INTEGRADO	1" X 9"
10768	ANCLA ARPON / TAQUETE ARPON / EXPANSOR INTEGRADO	1" X 12"



TAQUETE CON CAMISA

Anclaje / fijación a concreto y mampostería por expansión (ladrillo, block).

CODIGO		DESCRIPCION	MEDIDAS		
11161	TAQUETE CON CAMISA		1/4" (rosca)	2 1/2" (largo)	3/8" (broca)
11163	TAQUETE CON CAMISA		3/8" (rosca)	3" (largo)	1/2" (broca)
11164	TAQUETE CON CAMISA		1/2" (rosca)	3 1/2" (largo)	5/8" (broca)
11165	TAQUETE CON CAMISA		5/8" (rosca)	4" (largo)	3/4" (broca)
11166	TAQUETE CON CAMISA		3/4" (rosca)	5 1/2" (largo)	1" (broca)



TAQUETE INVIOLABLE INDEX

Una vez instalado, ya no se retira, utiliza punta torx 40

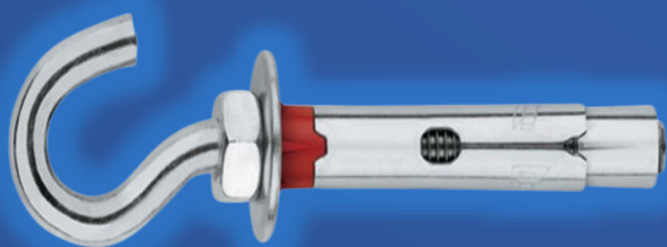
CODIGO	DESCRIPCION	MEDIDAS
70491	TAQUETE INVIOLABLE INDEX (una vez instalado ya no se retira)	5/16" X 2 3/8"



TORNILLO AUTOFIJABLE MAGNER

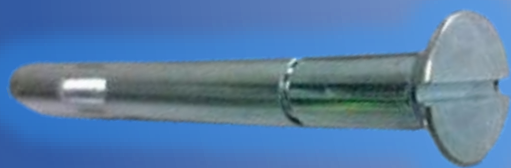
Anclaje / fijación a concreto por expansión, sin necesidad de taquete y haciendo una perforación menor al diámetro del ancla. Se puede reutilizar (quitar y poner) hasta 3 veces.

CODIGO	DESCRIPCION	MEDIDAS		
1186A	TORNILLO AUTOFIJABLE MAGNER	3/8" (10mm)	3" (75mm)	5/16" (usar broca)
1187A	TORNILLO AUTOFIJABLE MAGNER	3/8" (10mm)	4 1/4" (110mm)	5/16" (usar broca)
1188A	TORNILLO AUTOFIJABLE MAGNER	3/8" (10mm)	5" (130mm)	5/16" (usar broca)
1189A	TORNILLO AUTOFIJABLE MAGNER	1/2" (12mm)	3" (75mm)	3/8" (usar broca)
1190A	TORNILLO AUTOFIJABLE MAGNER	1/2" (12mm)	4" (85mm)	3/8" (usar broca)
1191A	TORNILLO AUTOFIJABLE MAGNER	1/2" (12mm)	4 3/4" (120mm)	3/8" (usar broca)
1192A	TORNILLO AUTOFIJABLE MAGNER	1/2" (12mm)	5 1/2" (140mm)	3/8" (usar broca)
1193B	TORNILLO AUTOFIJABLE MAGNER	5/8" (16mm)	4 1/2" (115mm)	1/2" (usar broca)
1194B	TORNILLO AUTOFIJABLE MAGNER	5/8" (16mm)	5 1/4" (135mm)	1/2" (usar broca)
1195B	TORNILLO AUTOFIJABLE MAGNER	5/8" (16mm)	6 1/4" (160mm)	1/2" (usar broca)



GANCHO C/ CAMISA

CODIGO	DESCRIPCION	MEDIDAS	
ACHG08C	Anclaje CH Gancho Taquete Con Camisa 1/4 Armella Abierta índex	1/4" (rosca)	3/8" (broca)
ACHA08C	Anclaje CH Argolla Taquete Con Camisa 1/4 Armella Cerrada índex	1/4" (rosca)	3/8" (broca)
ACHG12C	Anclaje CH Gancho Taquete Con Camisa 3/8 Armella Abierta índex	3/8" (rosca)	1/2" (broca)
ACHA12C	Anclaje CH Argolla Taquete Con Camisa 3/8 Armella Cerrado índex	3/8" (rosca)	1/2" (broca)
ACHG16C	Anclaje CH Gancho Taquete Con Camisa 1/2 Armella Abierta índex	1/2" (rosca)	5/8" (broca)
ACHA16C	Anclaje CH Argolla Taquete Con Camisa 1/2 Armella Cerrada índex	1/2" (rosca)	5/8" (broca)



TAQUETE CON CAMISA DE CABEZA PLANA

Anclaje / fijación a concreto y mampostería por expansión (ladrillo, block), especial cuando se requiera hundir la cabeza del taquete, ejemplo: marcos de puertas, ventanas, rejas, etc.

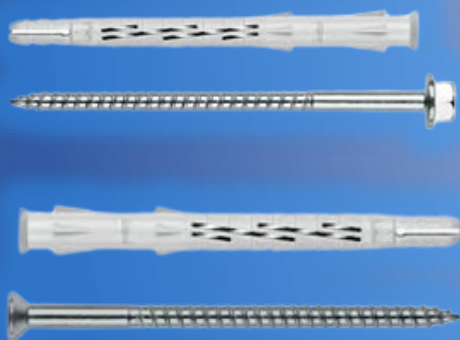
CODIGO	DESCRIPCION	MEDIDAS		
11249	TAQUETE C/CAMISA DE CABEZA PLANA PARA MARCOS DE PUERTA	3/8" (diámetro)	4"	3/8" (usar broca)
11239	TAQUETE C/CAMISA DE CABEZA PLANA PARA MARCOS DE PUERTA	3/8" (diámetro)	5"	3/8" (usar broca)



TAQUETE FUR DE NYLON CON PIJA

Taquete de nylon con pija con cabeza hexagonal y arandela integrada para cargas medias y profundas.

CODIGO	MODELO	BROCA	LONGITUD
11245	FUR 8 X 80 SS	5/16"	3 1/8"
11246	FUR 8 X 100 SS	5/16"	4"
11247	FUR 10 X 80 SS	3/8"	3 1/8"
11248	FUR 10 X 100SS	3/8"	4"



TAQUETE TNUXA Y TNUXE CABEZA CONICA Y HEX

Taquete de nylon con pija con cabeza cónica y hexagonal torx para donde se requieran cargas medias y ocultar o hun-

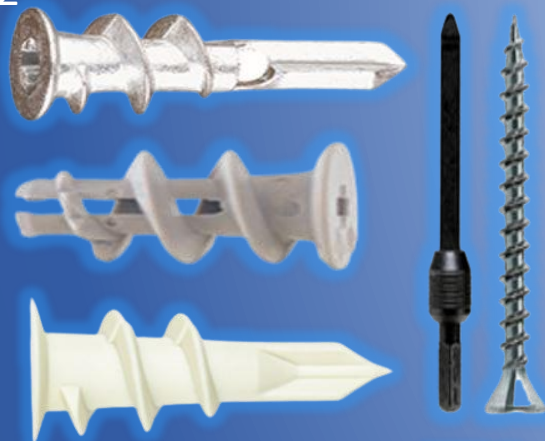
CODIGO	DESCRIPCION	MEDIDAS		
70492	TAQUETE TNUXA DE NYLON CON PIJA (CABEZA CONICA)	3/8"	4" (100MM)	3/8" (usar broca)
70493	TAQUETE TNUXA DE NYLON CON PIJA (CABEZA CONICA)	3/8"	4 3/4" (120MM)	3/8" (usar broca)
70493HEX	TAQUETE TNUXA DE NYLON CON PIJA (CABEZA HEXAGONAL)	3/8"	4 3/4" (120MM)	3/8" (usar broca)



TAQUETE HOLLOW (PARA BLOCK HUECO)

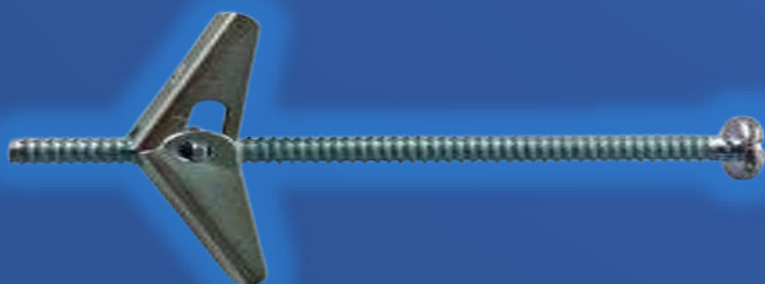
Fijación de objetos a block hueco, barrablock y similares.

CODIGO	DESCRIPCION	MEDIDAS
11221	TAQUETE PARA BLOCK HUECO HOLLOW	1/4" X 2"
11222	TAQUETE PARA BLOCK HUECO HOLLOW	1/4" X 3"



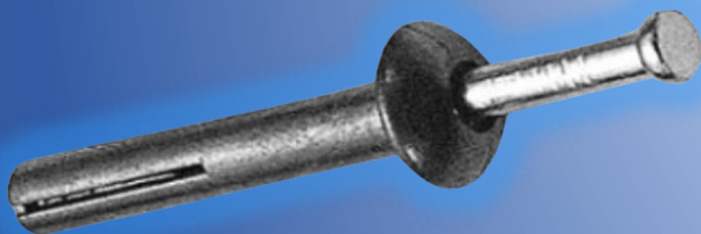
TAQUETES ESPIRAL TABLAROCA

CODIGO	DESCRIPCION	MEDIDAS
11241	TAQUETE PARA TABLAROCA (ESPIRAL METALICO)	ESTANDAR
11242	TAQUETE PARA TABLAROCA (ESPIRAL NYLON)	ESTANDAR
11243	GKS (incluye pija) (precio es por caja)	ESTANDAR
11244	GK (precio es por caja)	ESTANDAR



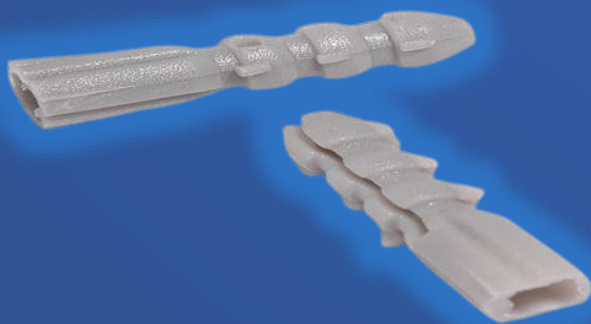
TAQUETE MARIPOSA

CODIGO	DESCRIPCION	MEDIDAS		
11141	TAQUETE MARIPOSA	1/8"	3"	3/8" (usar broca)
11142	TAQUETE MARIPOSA	3/16"	3"	1/2" (usar broca)
11143	TAQUETE MARIPOSA	1/4"	3"	5/8" (usar broca)



TAQUETE CLAVO

CODIGO		DESCRIPCION	MEDIDAS		
11251	TAQUETE CLAVO		1/4"	1 1/4"	1/4" (usar broca)
11252	TAQUETE CLAVO		1/4"	1 1/2"	1/4" (usar broca)
11253	TAQUETE CLAVO		1/4"	2"	1/4" (usar broca)



TAQUETE DE PLASTICO

CODIGO		DESCRIPCION	MEDIDAS	
11181	TAQUETE DE PLASTICO (precio es por bolsa)		1/4"	100 pzas por bolsa
11182	TAQUETE DE PLASTICO (precio es por bolsa)		5/16"	50 pzas por bolsa
11183	TAQUETE DE PLASTICO (precio es por bolsa)		3/8"	25 pzas por bolsa



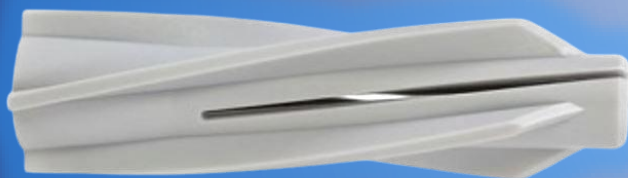
TAQUETE DE NYLON

CODIGO	DESCRIPCION	MEDIDAS	
11604	TAQUETE DE NYLON FISCHER "S" (precio es por caja)	S7	1/4"
11605	TAQUETE DE NYLON FISCHER "S" (precio es por caja)	S8	5/16"
11606	TAQUETE DE NYLON FISCHER "S" (precio es por caja)	S10	3/8"



TAQUETE DE NYLON UX

CODIGO	DESCRIPCION	MEDIDAS	
11601	TAQUETE DE NYLON FISCHER UX (precio es por caja)	UX 6X35R	1/4"
11602	TAQUETE DE NYLON FISCHER UX (precio es por caja)	UX 8X50R	5/16"
11603	TAQUETE DE NYLON FISCHER UX (precio es por caja)	UX 10X60R	3/8"



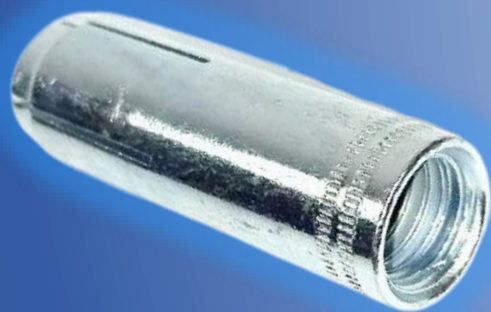
TAQUETE GB CONCRETO CELULAR

CODIGO	DESCRIPCION	MEDIDAS	
70085	TAQUETE PARA CONCRETO CELULAR GB14	GB14	broca 9/16"
703855	TAQUETE PARA CONCRETO CELULAR GB10	GB10	broca 3/8"



EXPANSOR Z

CODIGO	DESCRIPCION	MEDIDAS	
10701	EXPANSOR " Z "	3/16" (rosca interior)	3/8" (broca)
10702	EXPANSOR " Z "	1/4" (rosca interior)	1/2" (broca)
10703	EXPANSOR " Z "	5/16" (rosca interior)	5/8" (broca)
10704	EXPANSOR " Z "	3/8" (rosca interior)	5/8" (broca)
10705	EXPANSOR " Z "	1/2" (rosca interior)	7/8" (broca)
10706	EXPANSOR " Z "	5/8" (rosca interior)	1" (broca)
10707	EXPANSOR " Z "	3/4" (rosca interior)	1 1/4" (broca)



EXPANSOR MULTISSET II (HDI, EA, DROP IN, SDI)

CODIGO	DESCRIPCION	MEDIDAS	
11201	TAQUETE MULTISSET II (HDI, EA, DROP IN, SDI)	1/4" (rosca interior)	3/8" (broca)
11202	TAQUETE MULTISSET II (HDI, EA, DROP IN, SDI)	3/8" (rosca interior)	1/2" (broca)
11203	TAQUETE MULTISSET II (HDI, EA, DROP IN, SDI)	1/2" (rosca interior)	5/8" (broca)
11204	TAQUETE MULTISSET II (HDI, EA, DROP IN, SDI)	5/8" (rosca interior)	7/8" (broca)
11205	TAQUETE MULTISSET II (HDI, EA, DROP IN, SDI)	3/4" (rosca interior)	1" (broca)



PUNZON PARA MULTISSET

CODIGO	DESCRIPCION	MEDIDAS
11081	PUNZON PARA MULTISSET II (HDI, EA, DROP IN, SDI)	1/4"
11082	PUNZON PARA MULTISSET II (HDI, EA, DROP IN, SDI)	3/8"
11083	PUNZON PARA MULTISSET II (HDI, EA, DROP IN, SDI)	1/2"
11084	PUNZON PARA MULTISSET II (HDI, EA, DROP IN, SDI)	5/8"
11085	PUNZON PARA MULTISSET II (HDI, EA, DROP IN, SDI)	3/4"



TORNILLERIA

TORNILLO MAQUINA G2 GALV



CODIGO	DESCRIPCION	MEDIDAS	
11381	TORNILLO MAQUINA (HEXAG.) STD. GALVANIZADO	1/4"	1/2"
11382	TORNILLO MAQUINA (HEXAG.) STD. GALVANIZADO	1/4"	3/4"
11383	TORNILLO MAQUINA (HEXAG.) STD. GALVANIZADO	1/4"	1"
11384	TORNILLO MAQUINA (HEXAG.) STD. GALVANIZADO	1/4"	1 1/4"
11385	TORNILLO MAQUINA (HEXAG.) STD. GALVANIZADO	1/4"	1 1/2"
11480	TORNILLO MAQUINA (HEXAG.) STD. GALVANIZADO (rosca corrida)	1/4"	2"
11481	TORNILLO MAQUINA (HEXAG.) STD. GALVANIZADO (rosca corrida)	1/4"	2 1/2"
11482	TORNILLO MAQUINA (HEXAG.) STD. GALVANIZADO (rosca corrida)	1/4"	3"
11389	TORNILLO MAQUINA (HEXAG.) STD. GALVANIZADO	1/4"	3 1/2"
11390	TORNILLO MAQUINA (HEXAG.) STD. GALVANIZADO	1/4"	4"
11391	TORNILLO MAQUINA (HEXAG.) STD. GALVANIZADO	1/4"	4 1/2"
11392	TORNILLO MAQUINA (HEXAG.) STD. GALVANIZADO	1/4"	5"
11393	TORNILLO MAQUINA (HEXAG.) STD. GALVANIZADO	1/4"	5 1/2"
11394	TORNILLO MAQUINA (HEXAG.) STD. GALVANIZADO	1/4"	6"
11395	TORNILLO MAQUINA (HEXAG.) STD. GALVANIZADO	5/16"	1/2"
11396	TORNILLO MAQUINA (HEXAG.) STD. GALVANIZADO	5/16"	3/4"
11397	TORNILLO MAQUINA (HEXAG.) STD. GALVANIZADO	5/16"	1"
11398	TORNILLO MAQUINA (HEXAG.) STD. GALVANIZADO	5/16"	1 1/4"
11399	TORNILLO MAQUINA (HEXAG.) STD. GALVANIZADO	5/16"	1 1/2"
11483	TORNILLO MAQUINA (HEXAG.) STD. GALVANIZADO (rosca corrida)	5/16"	2"
11484	TORNILLO MAQUINA (HEXAG.) STD. GALVANIZADO (rosca corrida)	5/16"	2 1/2"
11485	TORNILLO MAQUINA (HEXAG.) STD. GALVANIZADO (rosca corrida)	5/16"	3"
11403	TORNILLO MAQUINA (HEXAG.) STD. GALVANIZADO	5/16"	3 1/2"
11404	TORNILLO MAQUINA (HEXAG.) STD. GALVANIZADO	5/16"	4"
11405	TORNILLO MAQUINA (HEXAG.) STD. GALVANIZADO	5/16"	4 1/2"
11406	TORNILLO MAQUINA (HEXAG.) STD. GALVANIZADO	5/16"	5"
11407	TORNILLO MAQUINA (HEXAG.) STD. GALVANIZADO	5/16"	5 1/2"
11408	TORNILLO MAQUINA (HEXAG.) STD. GALVANIZADO	5/16"	6"
11409	TORNILLO MAQUINA (HEXAG.) STD. GALVANIZADO	3/8"	1/2"
11410	TORNILLO MAQUINA (HEXAG.) STD. GALVANIZADO	3/8"	3/4"
11411	TORNILLO MAQUINA (HEXAG.) STD. GALVANIZADO	3/8"	1"
11412	TORNILLO MAQUINA (HEXAG.) STD. GALVANIZADO	3/8"	1 1/4"
11413	TORNILLO MAQUINA (HEXAG.) STD. GALVANIZADO	3/8"	1 1/2"
11486	TORNILLO MAQUINA (HEXAG.) STD. GALVANIZADO (rosca corrida)	3/8"	2"
11487	TORNILLO MAQUINA (HEXAG.) STD. GALVANIZADO (rosca corrida)	3/8"	2 1/2"
11488	TORNILLO MAQUINA (HEXAG.) STD. GALVANIZADO (rosca corrida)	3/8"	3"
11417	TORNILLO MAQUINA (HEXAG.) STD. GALVANIZADO	3/8"	3 1/2"
11418	TORNILLO MAQUINA (HEXAG.) STD. GALVANIZADO	3/8"	4"
11419	TORNILLO MAQUINA (HEXAG.) STD. GALVANIZADO	3/8"	4 1/2"
11420	TORNILLO MAQUINA (HEXAG.) STD. GALVANIZADO	3/8"	5"
11421	TORNILLO MAQUINA (HEXAG.) STD. GALVANIZADO	3/8"	5 1/2"
11422	TORNILLO MAQUINA (HEXAG.) STD. GALVANIZADO	3/8"	6"
11423	TORNILLO MAQUINA (HEXAG.) STD. GALVANIZADO	1/2"	3/4"
11423	TORNILLO MAQUINA (HEXAG.) STD. GALVANIZADO	1/2"	3/4"
11424	TORNILLO MAQUINA (HEXAG.) STD. GALVANIZADO	1/2"	1"
11425	TORNILLO MAQUINA (HEXAG.) STD. GALVANIZADO	1/2"	1 1/4"
11426	TORNILLO MAQUINA (HEXAG.) STD. GALVANIZADO	1/2"	1 1/2"
11427	TORNILLO MAQUINA (HEXAG.) STD. GALVANIZADO	1/2"	2"
11428	TORNILLO MAQUINA (HEXAG.) STD. GALVANIZADO	1/2"	2 1/2"
11429	TORNILLO MAQUINA (HEXAG.) STD. GALVANIZADO	1/2"	3"
11430	TORNILLO MAQUINA (HEXAG.) STD. GALVANIZADO	1/2"	3 1/2"
11431	TORNILLO MAQUINA (HEXAG.) STD. GALVANIZADO	1/2"	4"
11432	TORNILLO MAQUINA (HEXAG.) STD. GALVANIZADO	1/2"	4 1/2"
11433	TORNILLO MAQUINA (HEXAG.) STD. GALVANIZADO	1/2"	5"



TORNILLO MAQUINA G2 GALV



CODIGO	DESCRIPCION	MEDIDAS	
11434	TORNILLO MAQUINA (HEXAG.) STD. GALVANIZADO	1/2"	5 1/2"
11435	TORNILLO MAQUINA (HEXAG.) STD. GALVANIZADO	1/2"	6
11436	TORNILLO MAQUINA (HEXAG.) STD. GALVANIZADO	5/8"	1"
11437	TORNILLO MAQUINA (HEXAG.) STD. GALVANIZADO	5/8"	1 1/4"
11438	TORNILLO MAQUINA (HEXAG.) STD. GALVANIZADO	5/8"	1 1/2"
11439	TORNILLO MAQUINA (HEXAG.) STD. GALVANIZADO	5/8"	2"
11440	TORNILLO MAQUINA (HEXAG.) STD. GALVANIZADO	5/8"	2 1/2"
11441	TORNILLO MAQUINA (HEXAG.) STD. GALVANIZADO	5/8"	3"
11442	TORNILLO MAQUINA (HEXAG.) STD. GALVANIZADO	5/8"	3 1/2"
11443	TORNILLO MAQUINA (HEXAG.) STD. GALVANIZADO	5/8"	4"
11444	TORNILLO MAQUINA (HEXAG.) STD. GALVANIZADO	5/8"	4 1/2"
11445	TORNILLO MAQUINA (HEXAG.) STD. GALVANIZADO	5/8"	5"
11446	TORNILLO MAQUINA (HEXAG.) STD. GALVANIZADO	5/8"	5 1/2"
11447	TORNILLO MAQUINA (HEXAG.) STD. GALVANIZADO	5/8"	6"
1003	TORNILLO MAQUINA (HEXAG.) STD. GALVANIZADO	5/8"	7"
11448	TORNILLO MAQUINA (HEXAG.) STD. GALVANIZADO	3/4"	1"
11449	TORNILLO MAQUINA (HEXAG.) STD. GALVANIZADO	3/4"	1 1/4"
1003	TORNILLO MAQUINA (HEXAG.) STD. GALVANIZADO	5/8"	7"
11450	TORNILLO MAQUINA (HEXAG.) STD. GALVANIZADO	3/4"	1 1/2"
11451	TORNILLO MAQUINA (HEXAG.) STD. GALVANIZADO	3/4"	2"
11452	TORNILLO MAQUINA (HEXAG.) STD. GALVANIZADO	3/4"	2 1/2"
11453	TORNILLO MAQUINA (HEXAG.) STD. GALVANIZADO	3/4"	3"
11454	TORNILLO MAQUINA (HEXAG.) STD. GALVANIZADO	3/4"	3 1/2"
11455	TORNILLO MAQUINA (HEXAG.) STD. GALVANIZADO	3/4"	4"
11456	TORNILLO MAQUINA (HEXAG.) STD. GALVANIZADO	3/4"	4 1/2"
11457	TORNILLO MAQUINA (HEXAG.) STD. GALVANIZADO	3/4"	5"
11458	TORNILLO MAQUINA (HEXAG.) STD. GALVANIZADO	3/4"	5 1/2"
11459	TORNILLO MAQUINA (HEXAG.) STD. GALVANIZADO	3/4"	6"
11460	TORNILLO MAQUINA (HEXAG.) STD. GALVANIZADO	3/4"	7"
11464	TORNILLO MAQUINA (HEXAG.) STD. GALVANIZADO	7/8"	2"
11465	TORNILLO MAQUINA (HEXAG.) STD. GALVANIZADO	7/8"	2 1/2"
11466	TORNILLO MAQUINA (HEXAG.) STD. GALVANIZADO	7/8"	3"
11467	TORNILLO MAQUINA (HEXAG.) STD. GALVANIZADO	7/8"	3 1/2"
11468	TORNILLO MAQUINA (HEXAG.) STD. GALVANIZADO	7/8"	4"
11469	TORNILLO MAQUINA (HEXAG.) STD. GALVANIZADO	7/8"	4 1/2"
11470	TORNILLO MAQUINA (HEXAG.) STD. GALVANIZADO	7/8"	5"
11470A	TORNILLO MAQUINA (HEXAG.) STD. GALVANIZADO	7/8"	5 1/2"
11474	TORNILLO MAQUINA (HEXAG.) STD. GALVANIZADO	7/8"	6"
11475	TORNILLO MAQUINA (HEXAG.) STD. GALVANIZADO	7/8"	7"
11476	TORNILLO MAQUINA (HEXAG.) STD. GALVANIZADO	7/8"	7 1/2"
11492	TORNILLO MAQUINA (HEXAG.) STD. GALVANIZADO	1"	2"
11493	TORNILLO MAQUINA (HEXAG.) STD. GALVANIZADO	1"	2 1/2"
11494	TORNILLO MAQUINA (HEXAG.) STD. GALVANIZADO	1"	3"
11495	TORNILLO MAQUINA (HEXAG.) STD. GALVANIZADO	1"	3 1/2"
11496	TORNILLO MAQUINA (HEXAG.) STD. GALVANIZADO	1"	4"
11497	TORNILLO MAQUINA (HEXAG.) STD. GALVANIZADO	1"	4 1/2"
11498	TORNILLO MAQUINA (HEXAG.) STD. GALVANIZADO	1"	5"
11499	TORNILLO MAQUINA (HEXAG.) STD. GALVANIZADO	1"	6"



TORNILLO G5 NEGRO



CODIGO	DESCRIPCION	MEDIDAS	
	TORNILLO HEXAGONAL GRADO 5 NEGRO (SOBRE PEDIDO)	1/4"	1/2"
	TORNILLO HEXAGONAL GRADO 5 NEGRO (SOBRE PEDIDO)	1/4"	3/4"
	TORNILLO HEXAGONAL GRADO 5 NEGRO (SOBRE PEDIDO)	1/4"	1"
	TORNILLO HEXAGONAL GRADO 5 NEGRO (SOBRE PEDIDO)	1/4"	1 1/4"
	TORNILLO HEXAGONAL GRADO 5 NEGRO (SOBRE PEDIDO)	1/4"	1 1/2"
	TORNILLO HEXAGONAL GRADO 5 NEGRO (SOBRE PEDIDO)	1/4"	2"
	TORNILLO HEXAGONAL GRADO 5 NEGRO (SOBRE PEDIDO)	1/4"	2 1/2"
	TORNILLO HEXAGONAL GRADO 5 NEGRO (SOBRE PEDIDO)	1/4"	3"
	TORNILLO HEXAGONAL GRADO 5 NEGRO (SOBRE PEDIDO)	1/4"	3 1/2"
	TORNILLO HEXAGONAL GRADO 5 NEGRO (SOBRE PEDIDO)	1/4"	4"
	TORNILLO HEXAGONAL GRADO 5 NEGRO (SOBRE PEDIDO)	1/4"	4 1/2"
	TORNILLO HEXAGONAL GRADO 5 NEGRO (SOBRE PEDIDO)	1/4"	5"
	TORNILLO HEXAGONAL GRADO 5 NEGRO (SOBRE PEDIDO)	1/4"	5 1/2"
	TORNILLO HEXAGONAL GRADO 5 NEGRO (SOBRE PEDIDO)	1/4"	6"
	TORNILLO HEXAGONAL GRADO 5 NEGRO (SOBRE PEDIDO)	5/16"	1/2"
	TORNILLO HEXAGONAL GRADO 5 NEGRO (SOBRE PEDIDO)	5/16"	3/4"
	TORNILLO HEXAGONAL GRADO 5 NEGRO (SOBRE PEDIDO)	5/16"	1"
	TORNILLO HEXAGONAL GRADO 5 NEGRO (SOBRE PEDIDO)	5/16"	1 1/4"
	TORNILLO HEXAGONAL GRADO 5 NEGRO (SOBRE PEDIDO)	5/16"	1 1/2"
	TORNILLO HEXAGONAL GRADO 5 NEGRO (SOBRE PEDIDO)	5/16"	2"
	TORNILLO HEXAGONAL GRADO 5 NEGRO (SOBRE PEDIDO)	5/16"	2 1/2"
	TORNILLO HEXAGONAL GRADO 5 NEGRO (SOBRE PEDIDO)	5/16"	3"
	TORNILLO HEXAGONAL GRADO 5 NEGRO (SOBRE PEDIDO)	5/16"	3 1/2"
	TORNILLO HEXAGONAL GRADO 5 NEGRO (SOBRE PEDIDO)	5/16"	4"
	TORNILLO HEXAGONAL GRADO 5 NEGRO (SOBRE PEDIDO)	5/16"	4 1/2"
	TORNILLO HEXAGONAL GRADO 5 NEGRO (SOBRE PEDIDO)	5/16"	5"
	TORNILLO HEXAGONAL GRADO 5 NEGRO (SOBRE PEDIDO)	5/16"	5 1/2"
	TORNILLO HEXAGONAL GRADO 5 NEGRO (SOBRE PEDIDO)	5/16"	6"
20019	TORNILLO HEXAGONAL GRADO 5 NEGRO (SOBRE PEDIDO)	3/8"	3/4"
20020	TORNILLO HEXAGONAL GRADO 5 NEGRO (SOBRE PEDIDO)	3/8"	1"
20021	TORNILLO HEXAGONAL GRADO 5 NEGRO (SOBRE PEDIDO)	3/8"	1 1/4"
20022	TORNILLO HEXAGONAL GRADO 5 NEGRO (SOBRE PEDIDO)	3/8"	1 1/2"
20023	TORNILLO HEXAGONAL GRADO 5 NEGRO (SOBRE PEDIDO)	3/8"	1 3/4"
20024	TORNILLO HEXAGONAL GRADO 5 NEGRO (SOBRE PEDIDO)	3/8"	2"
20025	TORNILLO HEXAGONAL GRADO 5 NEGRO (SOBRE PEDIDO)	3/8"	2 1/2"
20026	TORNILLO HEXAGONAL GRADO 5 NEGRO (SOBRE PEDIDO)	3/8"	3"



TORNILLO G5 NEGRO



CODIGO	DESCRIPCION	MEDIDAS	
20027	TORNILLO HEXAGONAL GRADO 5 NEGRO (SOBRE PEDIDO)	3/8"	3 1/2"
20028	TORNILLO HEXAGONAL GRADO 5 NEGRO (SOBRE PEDIDO)	3/8"	4"
	TORNILLO HEXAGONAL GRADO 5 NEGRO (SOBRE PEDIDO)	3/8"	4 1/2"
	TORNILLO HEXAGONAL GRADO 5 NEGRO (SOBRE PEDIDO)	3/8"	5"
	TORNILLO HEXAGONAL GRADO 5 NEGRO (SOBRE PEDIDO)	3/8"	5 1/2"
	TORNILLO HEXAGONAL GRADO 5 NEGRO (SOBRE PEDIDO)	3/8"	6"
	TORNILLO HEXAGONAL GRADO 5 NEGRO (SOBRE PEDIDO)	7/16"	1"
	TORNILLO HEXAGONAL GRADO 5 NEGRO (SOBRE PEDIDO)	7/16"	1 1/4"
	TORNILLO HEXAGONAL GRADO 5 NEGRO (SOBRE PEDIDO)	7/16"	1 1/2"
	TORNILLO HEXAGONAL GRADO 5 NEGRO (SOBRE PEDIDO)	7/16"	2"
	TORNILLO HEXAGONAL GRADO 5 NEGRO (SOBRE PEDIDO)	7/16"	2 1/2"
	TORNILLO HEXAGONAL GRADO 5 NEGRO (SOBRE PEDIDO)	7/16"	3"
	TORNILLO HEXAGONAL GRADO 5 NEGRO (SOBRE PEDIDO)	7/16"	3 1/2"
	TORNILLO HEXAGONAL GRADO 5 NEGRO (SOBRE PEDIDO)	7/16"	4"
	TORNILLO HEXAGONAL GRADO 5 NEGRO (SOBRE PEDIDO)	7/16"	4 1/2"
	TORNILLO HEXAGONAL GRADO 5 NEGRO (SOBRE PEDIDO)	7/16"	5"
	TORNILLO HEXAGONAL GRADO 5 NEGRO (SOBRE PEDIDO)	7/16"	5 1/2"
	TORNILLO HEXAGONAL GRADO 5 NEGRO (SOBRE PEDIDO)	7/16"	6"
20029	TORNILLO HEXAGONAL GRADO 5 NEGRO (SOBRE PEDIDO)	1/2"	3/4"
20030	TORNILLO HEXAGONAL GRADO 5 NEGRO (SOBRE PEDIDO)	1/2"	1"
20031	TORNILLO HEXAGONAL GRADO 5 NEGRO (SOBRE PEDIDO)	1/2"	1 1/4"
20032	TORNILLO HEXAGONAL GRADO 5 NEGRO (SOBRE PEDIDO)	1/2"	1 1/2"
20033	TORNILLO HEXAGONAL GRADO 5 NEGRO (SOBRE PEDIDO)	1/2"	1 3/4"
20034	TORNILLO HEXAGONAL GRADO 5 NEGRO (SOBRE PEDIDO)	1/2"	2"
20035	TORNILLO HEXAGONAL GRADO 5 NEGRO (SOBRE PEDIDO)	1/2"	2 1/2"
20036	TORNILLO HEXAGONAL GRADO 5 NEGRO (SOBRE PEDIDO)	1/2"	3"
20037	TORNILLO HEXAGONAL GRADO 5 NEGRO (SOBRE PEDIDO)	1/2"	3 1/2"
20038	TORNILLO HEXAGONAL GRADO 5 NEGRO (SOBRE PEDIDO)	1/2"	4"
	TORNILLO HEXAGONAL GRADO 5 NEGRO (SOBRE PEDIDO)	1/2"	4 1/2"
	TORNILLO HEXAGONAL GRADO 5 NEGRO (SOBRE PEDIDO)	1/2"	5"
	TORNILLO HEXAGONAL GRADO 5 NEGRO (SOBRE PEDIDO)	1/2"	5 1/2"
	TORNILLO HEXAGONAL GRADO 5 NEGRO (SOBRE PEDIDO)	1/2"	6"
20039	TORNILLO HEXAGONAL GRADO 5 NEGRO (SOBRE PEDIDO)	5/8"	1"
20040	TORNILLO HEXAGONAL GRADO 5 NEGRO (SOBRE PEDIDO)	5/8"	1 1/4"
20041	TORNILLO HEXAGONAL GRADO 5 NEGRO (SOBRE PEDIDO)	5/8"	1 1/2"
20042	TORNILLO HEXAGONAL GRADO 5 NEGRO (SOBRE PEDIDO)	5/8"	1 3/4"



TORNILLO G5 NEGRO



CODIGO	DESCRIPCION	MEDIDAS	
20043	TORNILLO HEXAGONAL GRADO 5 NEGRO (SOBRE PEDIDO)	5/8"	2"
20044	TORNILLO HEXAGONAL GRADO 5 NEGRO (SOBRE PEDIDO)	5/8"	2 1/2"
20045	TORNILLO HEXAGONAL GRADO 5 NEGRO (SOBRE PEDIDO)	5/8"	3"
20046	TORNILLO HEXAGONAL GRADO 5 NEGRO (SOBRE PEDIDO)	5/8"	3 1/2"
20047	TORNILLO HEXAGONAL GRADO 5 NEGRO (SOBRE PEDIDO)	5/8"	4"
20048	TORNILLO HEXAGONAL GRADO 5 NEGRO (SOBRE PEDIDO)	5/8"	4 1/2"
20049	TORNILLO HEXAGONAL GRADO 5 NEGRO (SOBRE PEDIDO)	5/8"	5"
20050	TORNILLO HEXAGONAL GRADO 5 NEGRO (SOBRE PEDIDO)	5/8"	5 1/2"
20051	TORNILLO HEXAGONAL GRADO 5 NEGRO (SOBRE PEDIDO)	5/8"	6"
20052	TORNILLO HEXAGONAL GRADO 5 NEGRO (SOBRE PEDIDO)	3/4"	1 1/2"
20053	TORNILLO HEXAGONAL GRADO 5 NEGRO (SOBRE PEDIDO)	3/4"	2"
20054	TORNILLO HEXAGONAL GRADO 5 NEGRO (SOBRE PEDIDO)	3/4"	2 1/2"
20055	TORNILLO HEXAGONAL GRADO 5 NEGRO (SOBRE PEDIDO)	3/4"	3"
20056	TORNILLO HEXAGONAL GRADO 5 NEGRO (SOBRE PEDIDO)	3/4"	3 1/2"
20057	TORNILLO HEXAGONAL GRADO 5 NEGRO (SOBRE PEDIDO)	3/4"	4"
20058	TORNILLO HEXAGONAL GRADO 5 NEGRO (SOBRE PEDIDO)	3/4"	4 1/2"
20059	TORNILLO HEXAGONAL GRADO 5 NEGRO (SOBRE PEDIDO)	3/4"	5"
20060	TORNILLO HEXAGONAL GRADO 5 NEGRO (SOBRE PEDIDO)	3/4"	5 1/2"
20061	TORNILLO HEXAGONAL GRADO 5 NEGRO (SOBRE PEDIDO)	3/4"	6"
	TORNILLO HEXAGONAL GRADO 5 NEGRO (SOBRE PEDIDO)	3/4"	7"
	TORNILLO HEXAGONAL GRADO 5 NEGRO (SOBRE PEDIDO)	3/4"	8"
	TORNILLO HEXAGONAL GRADO 5 NEGRO (SOBRE PEDIDO)	3/4"	9"
	TORNILLO HEXAGONAL GRADO 5 NEGRO (SOBRE PEDIDO)	7/8"	2"
	TORNILLO HEXAGONAL GRADO 5 NEGRO (SOBRE PEDIDO)	7/8"	2 1/2"
	TORNILLO HEXAGONAL GRADO 5 NEGRO (SOBRE PEDIDO)	7/8"	3"
	TORNILLO HEXAGONAL GRADO 5 NEGRO (SOBRE PEDIDO)	7/8"	3 1/2"
	TORNILLO HEXAGONAL GRADO 5 NEGRO (SOBRE PEDIDO)	7/8"	4"
	TORNILLO HEXAGONAL GRADO 5 NEGRO (SOBRE PEDIDO)	7/8"	4 1/2"
	TORNILLO HEXAGONAL GRADO 5 NEGRO (SOBRE PEDIDO)	7/8"	5"
	TORNILLO HEXAGONAL GRADO 5 NEGRO (SOBRE PEDIDO)	7/8"	5 1/2"
	TORNILLO HEXAGONAL GRADO 5 NEGRO (SOBRE PEDIDO)	7/8"	6"
	TORNILLO HEXAGONAL GRADO 5 NEGRO (SOBRE PEDIDO)	7/8"	7"
	TORNILLO HEXAGONAL GRADO 5 NEGRO (SOBRE PEDIDO)	7/8"	8"
	TORNILLO HEXAGONAL GRADO 5 NEGRO (SOBRE PEDIDO)	1"	2"
	TORNILLO HEXAGONAL GRADO 5 NEGRO (SOBRE PEDIDO)	1"	2 1/2"
	TORNILLO HEXAGONAL GRADO 5 NEGRO (SOBRE PEDIDO)	1"	3"
	TORNILLO HEXAGONAL GRADO 5 NEGRO (SOBRE PEDIDO)	1"	3 1/2"
	TORNILLO HEXAGONAL GRADO 5 NEGRO (SOBRE PEDIDO)	1"	4"
	TORNILLO HEXAGONAL GRADO 5 NEGRO (SOBRE PEDIDO)	1"	4 1/2"
	TORNILLO HEXAGONAL GRADO 5 NEGRO (SOBRE PEDIDO)	1"	5"
	TORNILLO HEXAGONAL GRADO 5 NEGRO (SOBRE PEDIDO)	1"	5 1/2"
	TORNILLO HEXAGONAL GRADO 5 NEGRO (SOBRE PEDIDO)	1"	6"
	TORNILLO HEXAGONAL GRADO 5 NEGRO (SOBRE PEDIDO)	1"	7"
	TORNILLO HEXAGONAL GRADO 5 NEGRO (SOBRE PEDIDO)	1"	8"
	TORNILLO HEXAGONAL GRADO 5 NEGRO (SOBRE PEDIDO)	1"	9"



TORNILLO A325 NEGRO



CODIGO	DESCRIPCION	MEDIDAS	
	TORNILLO HEXAGONAL A325 NEGRO (SOBRE PEDIDO)	1/2"	1 1/4"
	TORNILLO HEXAGONAL A325 NEGRO (SOBRE PEDIDO)	1/2"	1 1/2"
	TORNILLO HEXAGONAL A325 NEGRO (SOBRE PEDIDO)	1/2"	1 3/4"
	TORNILLO HEXAGONAL A325 NEGRO (SOBRE PEDIDO)	1/2"	2"
	TORNILLO HEXAGONAL A325 NEGRO (SOBRE PEDIDO)	1/2"	2 1/4"
	TORNILLO HEXAGONAL A325 NEGRO (SOBRE PEDIDO)	1/2"	2 1/2"
	TORNILLO HEXAGONAL A325 NEGRO (SOBRE PEDIDO)	1/2"	2 3/4"
	TORNILLO HEXAGONAL A325 NEGRO (SOBRE PEDIDO)	1/2"	3"
	TORNILLO HEXAGONAL A325 NEGRO (SOBRE PEDIDO)	5/8"	1 1/4"
	TORNILLO HEXAGONAL A325 NEGRO (SOBRE PEDIDO)	5/8"	1 1/2"
	TORNILLO HEXAGONAL A325 NEGRO (SOBRE PEDIDO)	5/8"	1 3/4"
	TORNILLO HEXAGONAL A325 NEGRO (SOBRE PEDIDO)	5/8"	2"
	TORNILLO HEXAGONAL A325 NEGRO (SOBRE PEDIDO)	5/8"	2 1/4"
	TORNILLO HEXAGONAL A325 NEGRO (SOBRE PEDIDO)	5/8"	2 1/2"
	TORNILLO HEXAGONAL A325 NEGRO (SOBRE PEDIDO)	5/8"	2 3/4"
	TORNILLO HEXAGONAL A325 NEGRO (SOBRE PEDIDO)	5/8"	3"
	TORNILLO HEXAGONAL A325 NEGRO (SOBRE PEDIDO)	5/8"	3 1/4"
	TORNILLO HEXAGONAL A325 NEGRO (SOBRE PEDIDO)	5/8"	3 1/2"
	TORNILLO HEXAGONAL A325 NEGRO (SOBRE PEDIDO)	3/4"	1 1/2"
	TORNILLO HEXAGONAL A325 NEGRO (SOBRE PEDIDO)	3/4"	1 3/4"
	TORNILLO HEXAGONAL A325 NEGRO (SOBRE PEDIDO)	3/4"	2"
	TORNILLO HEXAGONAL A325 NEGRO (SOBRE PEDIDO)	3/4"	2 1/4"
	TORNILLO HEXAGONAL A325 NEGRO (SOBRE PEDIDO)	3/4"	2 1/2"
	TORNILLO HEXAGONAL A325 NEGRO (SOBRE PEDIDO)	3/4"	2 3/4"
	TORNILLO HEXAGONAL A325 NEGRO (SOBRE PEDIDO)	3/4"	3"
	TORNILLO HEXAGONAL A325 NEGRO (SOBRE PEDIDO)	3/4"	3 1/4"
	TORNILLO HEXAGONAL A325 NEGRO (SOBRE PEDIDO)	3/4"	3 1/2"
	TORNILLO HEXAGONAL A325 NEGRO (SOBRE PEDIDO)	3/4"	3 3/4"
	TORNILLO HEXAGONAL A325 NEGRO (SOBRE PEDIDO)	3/4"	4"
	TORNILLO HEXAGONAL A325 NEGRO (SOBRE PEDIDO)	7/8"	2"
	TORNILLO HEXAGONAL A325 NEGRO (SOBRE PEDIDO)	7/8"	2 1/4"
	TORNILLO HEXAGONAL A325 NEGRO (SOBRE PEDIDO)	7/8"	2 1/2"
	TORNILLO HEXAGONAL A325 NEGRO (SOBRE PEDIDO)	7/8"	2 3/4"
	TORNILLO HEXAGONAL A325 NEGRO (SOBRE PEDIDO)	7/8"	3"
	TORNILLO HEXAGONAL A325 NEGRO (SOBRE PEDIDO)	7/8"	3 1/4"



TORNILLO A325 NEGRO



CODIGO	DESCRIPCION	MEDIDAS	
	TORNILLO HEXAGONAL A325 NEGRO (SOBRE PEDIDO)	7/8"	3 1/2"
	TORNILLO HEXAGONAL A325 NEGRO (SOBRE PEDIDO)	7/8"	3 3/4"
	TORNILLO HEXAGONAL A325 NEGRO (SOBRE PEDIDO)	7/8"	4"
20070	TORNILLO HEXAGONAL A325 NEGRO (SOBRE PEDIDO)	7/8"	4 1/2"
	TORNILLO HEXAGONAL A325 NEGRO (SOBRE PEDIDO)	1"	2 1/4"
	TORNILLO HEXAGONAL A325 NEGRO (SOBRE PEDIDO)	1"	2 1/2"
	TORNILLO HEXAGONAL A325 NEGRO (SOBRE PEDIDO)	1"	2 3/4"
	TORNILLO HEXAGONAL A325 NEGRO (SOBRE PEDIDO)	1"	3"
	TORNILLO HEXAGONAL A325 NEGRO (SOBRE PEDIDO)	1"	3 1/4"
	TORNILLO HEXAGONAL A325 NEGRO (SOBRE PEDIDO)	1"	3 1/2"
	TORNILLO HEXAGONAL A325 NEGRO (SOBRE PEDIDO)	1"	3 3/4"
	TORNILLO HEXAGONAL A325 NEGRO (SOBRE PEDIDO)	1"	4"
	TORNILLO HEXAGONAL A325 NEGRO (SOBRE PEDIDO)	1"	4 1/4"
	TORNILLO HEXAGONAL A325 NEGRO (SOBRE PEDIDO)	1"	4 1/2"
	TORNILLO HEXAGONAL A325 NEGRO (SOBRE PEDIDO)	1"	5"
	TORNILLO HEXAGONAL A325 NEGRO (SOBRE PEDIDO)	1 1/8"	3"
	TORNILLO HEXAGONAL A325 NEGRO (SOBRE PEDIDO)	1 1/8"	3 1/2"
	TORNILLO HEXAGONAL A325 NEGRO (SOBRE PEDIDO)	1 1/8"	4"
	TORNILLO HEXAGONAL A325 NEGRO (SOBRE PEDIDO)	1 1/8"	4 1/2"
	TORNILLO HEXAGONAL A325 NEGRO (SOBRE PEDIDO)	1 1/4"	2 1/2"
	TORNILLO HEXAGONAL A325 NEGRO (SOBRE PEDIDO)	1 1/4"	3"
	TORNILLO HEXAGONAL A325 NEGRO (SOBRE PEDIDO)	1 1/4"	3 1/4"
	TORNILLO HEXAGONAL A325 NEGRO (SOBRE PEDIDO)	1 1/4"	3 1/2"
	TORNILLO HEXAGONAL A325 NEGRO (SOBRE PEDIDO)	1 1/4"	3 3/4"
	TORNILLO HEXAGONAL A325 NEGRO (SOBRE PEDIDO)	1 1/4"	4"
	TORNILLO HEXAGONAL A325 NEGRO (SOBRE PEDIDO)	1 1/4"	4 1/4"
	TORNILLO HEXAGONAL A325 NEGRO (SOBRE PEDIDO)	1 1/4"	4 1/2"
	TORNILLO HEXAGONAL A325 NEGRO (SOBRE PEDIDO)	1 1/4"	4 3/4"
	TORNILLO HEXAGONAL A325 NEGRO (SOBRE PEDIDO)	1 1/4"	5"
	TORNILLO HEXAGONAL A325 NEGRO (SOBRE PEDIDO)	1 1/4"	5 1/4"
	TORNILLO HEXAGONAL A325 NEGRO (SOBRE PEDIDO)	1 1/4"	5 1/2"
	TORNILLO HEXAGONAL A325 NEGRO (SOBRE PEDIDO)	1 1/4"	5 3/4"
	TORNILLO HEXAGONAL A325 NEGRO (SOBRE PEDIDO)	1 1/4"	6"
	TORNILLO HEXAGONAL A325 NEGRO (SOBRE PEDIDO)	1 1/2"	4"
	TORNILLO HEXAGONAL A325 NEGRO (SOBRE PEDIDO)	1 1/2"	4 1/2"
	TORNILLO HEXAGONAL A325 NEGRO (SOBRE PEDIDO)	1 1/2"	5"
	TORNILLO HEXAGONAL A325 NEGRO (SOBRE PEDIDO)	1 1/2"	5 1/2"
	TORNILLO HEXAGONAL A325 NEGRO (SOBRE PEDIDO)	1 1/2"	6"
	TORNILLO HEXAGONAL A325 NEGRO (SOBRE PEDIDO)	1 1/2"	6 1/2"
	TORNILLO HEXAGONAL A325 NEGRO (SOBRE PEDIDO)	1 3/4"	5"
	TORNILLO HEXAGONAL A325 NEGRO (SOBRE PEDIDO)	1 3/4"	5 1/2"
	TORNILLO HEXAGONAL A325 NEGRO (SOBRE PEDIDO)	1 3/4"	6"





TORNILLO GOTA GALV

CODIGO	DESCRIPCION	MEDIDAS	
11331	TORNILLO CABEZA GOTA (estufa) GALVANIZADO	3/16"	1/2"
11332	TORNILLO CABEZA GOTA (estufa) GALVANIZADO	3/16"	3/4"
11333	TORNILLO CABEZA GOTA (estufa) GALVANIZADO	3/16"	1"
11334	TORNILLO CABEZA GOTA (estufa) GALVANIZADO	3/16"	1 1/4"
11335	TORNILLO CABEZA GOTA (estufa) GALVANIZADO	3/16"	1 1/2"
11336	TORNILLO CABEZA GOTA (estufa) GALVANIZADO	3/16"	2"
11337	TORNILLO CABEZA GOTA (estufa) GALVANIZADO	3/16"	2 1/2"
11338	TORNILLO CABEZA GOTA (estufa) GALVANIZADO	3/16"	3"
11339	TORNILLO CABEZA GOTA (estufa) GALVANIZADO	1/4"	1/2"
11340	TORNILLO CABEZA GOTA (estufa) GALVANIZADO	1/4"	3/4"
11341	TORNILLO CABEZA GOTA (estufa) GALVANIZADO	1/4"	1"
11342	TORNILLO CABEZA GOTA (estufa) GALVANIZADO	1/4"	1 1/4"
11343	TORNILLO CABEZA GOTA (estufa) GALVANIZADO	1/4"	1 1/2"
11344	TORNILLO CABEZA GOTA (estufa) GALVANIZADO	1/4"	2"
11345	TORNILLO CABEZA GOTA (estufa) GALVANIZADO	1/4"	2 1/2"
11346	TORNILLO CABEZA GOTA (estufa) GALVANIZADO	1/4"	3"

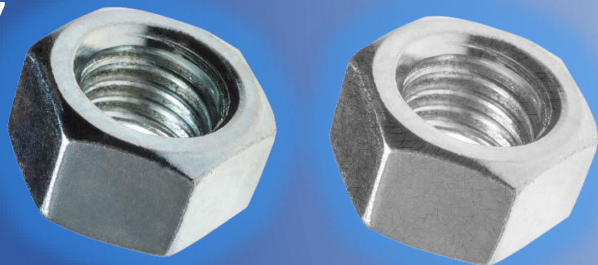


TORNILLO COCHE GALV

CODIGO	DESCRIPCION	MEDIDAS
71120	TORNILLO CABEZA COCHE GALVANIZADO	1/4 x 3/4"
11280	TORNILLO CABEZA COCHE GALVANIZADO	1/4" x 1"
71121	TORNILLO CABEZA COCHE GALVANIZADO	1/4" x 1 1/2"
11281	TORNILLO CABEZA COCHE GALVANIZADO	5/16" X 3/4"
11282	TORNILLO CABEZA COCHE GALVANIZADO	5/16" X 1"
71122	TORNILLO CABEZA COCHE GALVANIZADO	3/8" x 1"
71123	TORNILLO CABEZA COCHE GALVANIZADO	3/8" x 1 1/4"
11291	TORNILLO CABEZA COCHE GALVANIZADO	3/8 X 3" 1/2"



TUERCAS/ RONDANAS

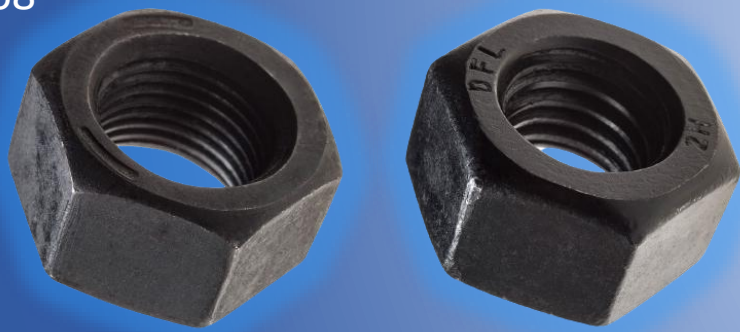


TUERCA HEX GALV STD

CODIGO	DESCRIPCION	MEDIDAS
11701	TUERCA HEXAGONAL GALVANIZADA STD	3/16"
11702	TUERCA HEXAGONAL GALVANIZADA STD	1/4"
11703	TUERCA HEXAGONAL GALVANIZADA STD	5/16"
11704	TUERCA HEXAGONAL GALVANIZADA STD	3/8"
11705	TUERCA HEXAGONAL GALVANIZADA STD	1/2"
11706	TUERCA HEXAGONAL GALVANIZADA STD	5/8"
11707	TUERCA HEXAGONAL GALVANIZADA STD	3/4"
11708	TUERCA HEXAGONAL GALVANIZADA STD	7/8"
11709	TUERCA HEXAGONAL GALVANIZADA STD	1"
11710	TUERCA HEXAGONAL GALVANIZADA STD	1 1/8"
11711	TUERCA HEXAGONAL GALVANIZADA STD	1 1/4"
11712	TUERCA HEXAGONAL GALVANIZADA STD	1 1/2"

TUERCA HEX STD GIC

CODIGO	DESCRIPCION	MEDIDAS
11741	TUERCA HEXAGONAL STD GIC	1/4"
	TUERCA HEXAGONAL STD GIC	5/16"
11742	TUERCA HEXAGONAL STD GIC	3/8"
11743	TUERCA HEXAGONAL STD GIC	1/2"
11744	TUERCA HEXAGONAL STD GIC	5/8"
11745	TUERCA HEXAGONAL STD GIC	3/4"
11739	TUERCA HEXAGONAL STD GIC	7/8"
11740	TUERCA HEXAGONAL STD GIC	1"

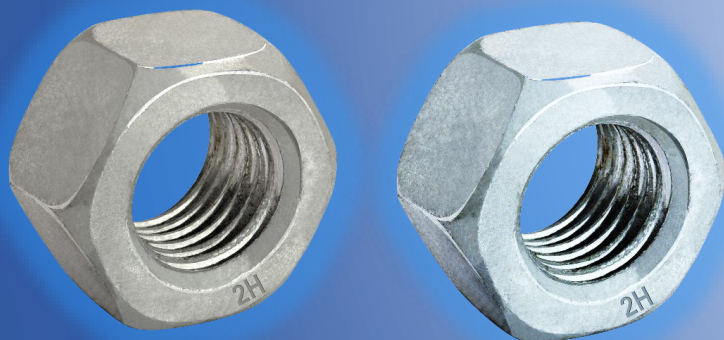


TUERCA G5 NEGRA

CODIGO	DESCRIPCION	MEDIDAS
70423	TUERCA GRADO 5 NEGRA	1/4"
70424	TUERCA GRADO 5 NEGRA	5/16"
70425	TUERCA GRADO 5 NEGRA	3/8"
70426	TUERCA GRADO 5 NEGRA	1/2"
70427	TUERCA GRADO 5 NEGRA	5/8"
70428	TUERCA GRADO 5 NEGRA	3/4"
70429	TUERCA GRADO 5 NEGRA	7/8"
70430	TUERCA GRADO 5 NEGRA	1"
70431	TUERCA GRADO 5 NEGRA	1 1/4"
71199	TUERCA GRADO 5 GALV	1 3/8"

TUERCA 2H NEGRA

CODIGO	DESCRIPCION	MEDIDAS
11730	TUERCA 2H NEGRA	1/2"
11731	TUERCA 2H NEGRA	5/8"
11732	TUERCA 2H NEGRA	3/4"
11732A	TUERCA 2H NEGRA	7/8"
11733A	TUERCA 2H NEGRA	1"
11734A	TUERCA 2H NEGRA	1 1/8"
11735A	TUERCA 2H NEGRA	1 1/4"
11736A	TUERCA 2H NEGRA	1 1/2"
71174	TUERCA 2H NEGRA (8HILOS)	1 1/2"



TUERCA 2H GIC

CODIGO	DESCRIPCION	MEDIDAS
11704GIC	TUERCA 2H GIC	3/8"
11736GIC	TUERCA 2H GIC	1/2"
11737GIC	TUERCA 2H GIC	5/8"
11738GIC	TUERCA 2H GIC	3/4"
11786GIC	TUERCA 2H GIC	7/8"
11733GIC	TUERCA 2H GIC	1"
11735GIC	TUERCA 2H GIC	1 1/8"
11734GIC	TUERCA 2H GIC	1 1/4"

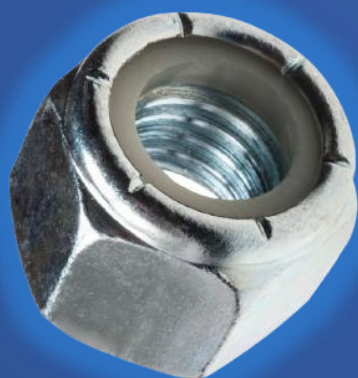
TUERCA 2H GALV

CODIGO	DESCRIPCION	MEDIDAS
11736	TUERCA 2H GALVANIZADA	1/2"
11737	TUERCA 2H GALVANIZADA	5/8"
11738	TUERCA 2H GALVANIZADA	3/4"
11786	TUERCA 2H GALVANIZADA	7/8"
11733	TUERCA 2H GALVANIZADA	1"
11735	TUERCA 2H GALVANIZADA	1 1/8"
11734	TUERCA 2H GALVANIZADA	1 1/4"



TUERCA SEGURIDAD GRIPCO (CONTRATUERCA)

CODIGO	DESCRIPCION	MEDIDAS
71177	TUERCA SEGURIDAD GRIPCO	3/8"
71178	TUERCA SEGURIDAD GRIPCO	1/2"
71179	TUERCA SEGURIDAD GRIPCO	5/8"



TUERCA SEG. INSERTO NYLON

CODIGO	DESCRIPCION	MEDIDAS
11747A	TUERCA SEGURIDAD CON INSERTO DE NYLON	1/4"
11787	TUERCA SEGURIDAD CON INSERTO DE NYLON	5/16"
11747	TUERCA SEGURIDAD CON INSERTO DE NYLON	3/8"
11748	TUERCA SEGURIDAD CON INSERTO DE NYLON	1/2"
11749	TUERCA SEGURIDAD CON INSERTO DE NYLON	5/8"
11746	TUERCA SEGURIDAD CON INSERTO DE NYLON	3/4"
71182	TUERCA SEGURIDAD CON INSERTO DE NYLON	7/8"



TUERCA MARIPOSA

CODIGO	DESCRIPCION	MEDIDAS
11714	TUERCA MARIPOSA	1/4"
11713	TUERCA MARIPOSA	3/8"



TUERCA REMACHABLE

CODIGO	DESCRIPCION	MEDIDAS
70318	TUERCA REMACHABLE	1/4"
70319	TUERCA REMACHABLE	5/16"
70320	TUERCA REMACHABLE	3/8"
70321	TUERCA REMACHABLE	1/2"



TUERCA BELLOTA

CODIGO	DESCRIPCION	MEDIDAS
70318A	TUERCA BELLOTA (CAPUCHON) NIQUELADA	1/4"
70319A	TUERCA BELLOTA (CAPUCHON) NIQUELADA	5/16"
70320A	TUERCA BELLOTA (CAPUCHON) NIQUELADA	3/8"
70321A	TUERCA BELLOTA (CAPUCHON) NIQUELADA	1/2"

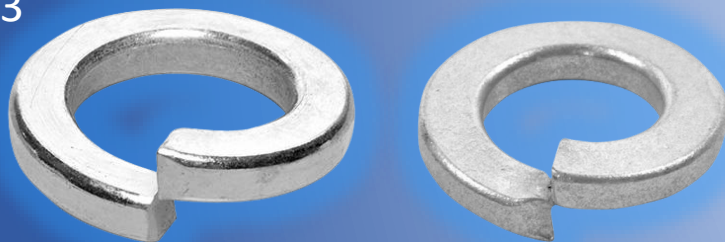


RONDANA PLANA GALV

CODIGO	DESCRIPCION	MEDIDAS	
11121	RONDANA PLANA GALVANIZADA	3/16"	515 (pzas aprox por kilo)
11122	RONDANA PLANA GALVANIZADA	1/4"	330 (pzas aprox por kilo)
11123	RONDANA PLANA GALVANIZADA	5/16"	205 (pzas aprox por kilo)
11124	RONDANA PLANA GALVANIZADA	3/8"	150 (pzas aprox por kilo)
11125	RONDANA PLANA GALVANIZADA	1/2"	50 (pzas aprox por kilo)
11126	RONDANA PLANA GALVANIZADA	5/8"	35 (pzas aprox por kilo)
11127	RONDANA PLANA GALVANIZADA	3/4"	22 (pzas aprox por kilo)
11128	RONDANA PLANA GALVANIZADA	7/8"	14 (pzas aprox por kilo)
11129	RONDANA PLANA GALVANIZADA	1"	11 (pzas aprox por kilo)
11130	RONDANA PLANA GALVANIZADA	1 1/8"	10 (pzas aprox por kilo)
11131	RONDANA PLANA GALVANIZADA	1 1/4"	9 (pzas aprox por kilo)
71200D	RONDANA PLANA GALVANIZADA	1 3/8"	7 (pzas aprox por kilo)
11132	RONDANA PLANA GALVANIZADA	1 1/2"	6 (pzas aprox por kilo)

RONDANA PLANA GIC

CODIGO	DESCRIPCION	MEDIDAS
70454A	RONDANA PLANA GIC	1/4"
70454	RONDANA PLANA GIC	3/8"
70455	RONDANA PLANA GIC	1/2"
70456	RONDANA PLANA GIC	5/8"
70457	RONDANA PLANA GIC	3/4"
70458	RONDANA PLANA GIC	7/8"
70459	RONDANA PLANA GIC	1"
70460	RONDANA PLANA GIC	1 1/8"
70461	RONDANA PLANA GIC	1 1/4"
70462	RONDANA PLANA GIC	1 1/2"



RONDANA PRESION GALV

CODIGO	DESCRIPCION	MEDIDAS
11101	RONDANA DE PRESION GALVANIZADA	3/16"
11102	RONDANA DE PRESION GALVANIZADA	1/4"
11103	RONDANA DE PRESION GALVANIZADA	5/16"
11104	RONDANA DE PRESION GALVANIZADA	3/8"
11105	RONDANA DE PRESION GALVANIZADA	1/2"
11106	RONDANA DE PRESION GALVANIZADA	5/8"
11107	RONDANA DE PRESION GALVANIZADA	3/4"
11108	RONDANA DE PRESION GALVANIZADA	7/8"
11109	RONDANA DE PRESION GALVANIZADA	1"
11111	RONDANA DE PRESION GALVANIZADA	1 1/8"
11112	RONDANA DE PRESION GALVANIZADA	1 1/4"
11113	RONDANA DE PRESION GALVANIZADA	1 1/2"

RONDANA PRESION GIC

CODIGO	DESCRIPCION	MEDIDAS
11104GIC	RONDANA DE PRESION GIC	3/8"
11105GIC	RONDANA DE PRESION GIC	1/2"
11106GIC	RONDANA DE PRESION GIC	5/8"
11107GIC	RONDANA DE PRESION GIC	3/4"
11108GIC	RONDANA DE PRESION GIC	7/8"
11109GIC	RONDANA DE PRESION GIC	1"
11111GIC	RONDANA DE PRESION GIC	1 1/8"
11112GIC	RONDANA DE PRESION GIC	1 1/4"
11113GIC	RONDANA DE PRESION GIC	1 1/2"



RONDANA F436 NEGRO

CODIGO	DESCRIPCION	MEDIDAS
1004	RONDANA PLANA F436 NEGRO	3/8"
704488	RONDANA PLANA F436 NEGRO	1/2"
704499	RONDANA PLANA F436 NEGRO	5/8"
704500	RONDANA PLANA F436 NEGRO	3/4"
704511	RONDANA PLANA F436 NEGRO	7/8"
704522	RONDANA PLANA F436 NEGRO	1"
704533	RONDANA PLANA F436 NEGRO	1 1/8"
70463	RONDANA PLANA F436 NEGRO	1 1/4"
70464	RONDANA PLANA F436 NEGRO	1 1/2"

RONDANA F436 GALV

CODIGO	DESCRIPCION	MEDIDAS
1004Z	RONDANA PLANA F436 GALVANIZADA	3/8"
704488Z	RONDANA PLANA F436 GALVANIZADA	1/2"
704499Z	RONDANA PLANA F436 GALVANIZADA	5/8"
704500Z	RONDANA PLANA F436 GALVANIZADA	3/4"
704511Z	RONDANA PLANA F436 GALVANIZADA	7/8"
704522Z	RONDANA PLANA F436 GALVANIZADA	1"
704533Z	RONDANA PLANA F436 GALVANIZADA	1 1/8"
70463Z	RONDANA PLANA F436 GALVANIZADA	1 1/4"
70464Z	RONDANA PLANA F436 GALVANIZADA	1 1/2"



RONDANA F436 GIC

CODIGO	DESCRIPCION	MEDIDAS
1004GIC	RONDANA PLANA F436 GIC	3/8"
704488GIC	RONDANA PLANA F436 GIC	1/2"
704499GIC	RONDANA PLANA F436 GIC	5/8"
704500GIC	RONDANA PLANA F436 GIC	3/4"
704511GIC	RONDANA PLANA F436 GIC	7/8"
704522GIC	RONDANA PLANA F436 GIC	1"
704533GIC	RONDANA PLANA F436 GIC	1 1/8"
70463GIC	RONDANA PLANA F436 GIC	1 1/4"
70464GIC	RONDANA PLANA F436 GIC	1 1/2"



PIJAS



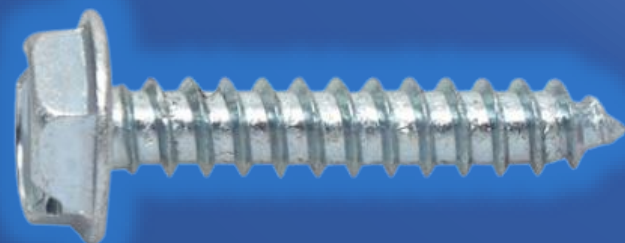
PIJA FIJADORA PH COMBINADA

CODIGO	DESCRIPCION	MEDIDAS	
70465	PIJA FIJADORA CAB PHILLIPS COMBINADA	6	1/2"
70466	PIJA FIJADORA CAB PHILLIPS COMBINADA	6	3/4"
70467	PIJA FIJADORA CAB PHILLIPS COMBINADA	6	1"
11041	PIJA FIJADORA CAB PHILLIPS COMBINADA	8	1/2"
11043	PIJA FIJADORA CAB PHILLIPS COMBINADA	8	3/4"
11044	PIJA FIJADORA CAB PHILLIPS COMBINADA	8	1"
11045	PIJA FIJADORA CAB PHILLIPS COMBINADA	8	1 1/4"
11046	PIJA FIJADORA CAB PHILLIPS COMBINADA	8	1 1/2"
11047	PIJA FIJADORA CAB PHILLIPS COMBINADA	8	2"
11049	PIJA FIJADORA CAB PHILLIPS COMBINADA	10	1/2"
110481	PIJA FIJADORA CAB PHILLIPS COMBINADA	10	3/4"
11052	PIJA FIJADORA CAB PHILLIPS COMBINADA	10	1"
11053	PIJA FIJADORA CAB PHILLIPS COMBINADA	10	1 1/4"
11054	PIJA FIJADORA CAB PHILLIPS COMBINADA	10	1 1/2"
11055	PIJA FIJADORA CAB PHILLIPS COMBINADA	10	2"
71229	PIJA FIJADORA CAB PHILLIPS COMBINADA	10	2 1/2"
11056	PIJA FIJADORA CAB PHILLIPS COMBINADA	12	1/2"
11057	PIJA FIJADORA CAB PHILLIPS COMBINADA	12	3/4"
11058	PIJA FIJADORA CAB PHILLIPS COMBINADA	12	1"
110581	PIJA FIJADORA CAB PHILLIPS COMBINADA	12	1 1/4"
11059	PIJA FIJADORA CAB PHILLIPS COMBINADA	12	1 1/2"
11060	PIJA FIJADORA CAB PHILLIPS COMBINADA	12	2"



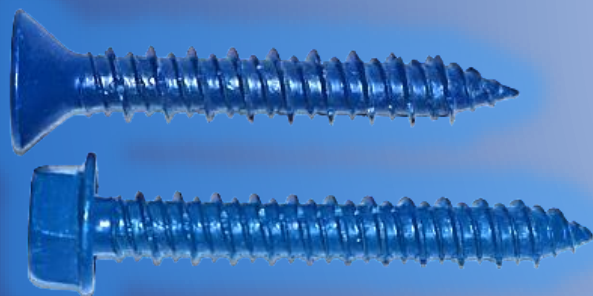
PIJA FIJADORA PH CONICA

CODIGO	DESCRIPCION	MEDIDAS	
1193A	PIJA FIJADORA CAB CONICA PHILLIPS	8	1/2"
1194A	PIJA FIJADORA CAB CONICA PHILLIPS	8	3/4"
1195A	PIJA FIJADORA CAB CONICA PHILLIPS	8	1"
1196A	PIJA FIJADORA CAB CONICA PHILLIPS	8	1 1/2"
1197A	PIJA FIJADORA CAB CONICA PHILLIPS	8	2"
1198A	PIJA FIJADORA CAB CONICA PHILLIPS	10	1/2"
1199A	PIJA FIJADORA CAB CONICA PHILLIPS	10	3/4"
1200A	PIJA FIJADORA CAB CONICA PHILLIPS	10	1"
1201A	PIJA FIJADORA CAB CONICA PHILLIPS	10	1 1/2"
1202A	PIJA FIJADORA CAB CONICA PHILLIPS	10	2"



PIJA ESTRUCTURAL

CODIGO	DESCRIPCION	MEDIDAS
11021	PIJA ESTRUCTURAL (CABEZA HEXAGONAL Y ARANDELA INTEGRADA)	1/4" X 3/4"
11022	PIJA ESTRUCTURAL (CABEZA HEXAGONAL Y ARANDELA INTEGRADA)	1/4" X 1"
11025	PIJA ESTRUCTURAL (CABEZA HEXAGONAL Y ARANDELA INTEGRADA)	1/4" x 1 1/4"
11023	PIJA ESTRUCTURAL (CABEZA HEXAGONAL Y ARANDELA INTEGRADA)	1/4" X 1 1/2"
11024	PIJA ESTRUCTURAL (CABEZA HEXAGONAL Y ARANDELA INTEGRADA)	1/4" X 2"
11225	PIJA ESTRUCTURAL (CABEZA HEXAGONAL Y ARANDELA INTEGRADA)	1/4" X 2' 1/2"
11226	PIJA ESTRUCTURAL (CABEZA HEXAGONAL Y ARANDELA INTEGRADA)	1/4" X 3"
11071	PIJA ESTRUCTURAL (CABEZA HEXAGONAL Y ARANDELA INTEGRADA)	5/16" X 3"



PIJA TAPCON P/ CONCRETO

CODIGO	DESCRIPCION	MEDIDAS	
11069	PIJA TIPO TAPCON P/CONCRETO Y MAMPOSTERIA	3/16" x 2 1/4"	cabeza hexagonal
11064	PIJA TIPO TAPCON P/CONCRETO Y MAMPOSTERIA	1/4" X 1 1/4"	cabeza hexagonal
11065	PIJA TIPO TAPCON P/CONCRETO Y MAMPOSTERIA	1/4" X 1 3/4"	cabeza hexagonal
11066	PIJA TIPO TAPCON P/CONCRETO Y MAMPOSTERIA	1/4" X 2 1/4"	cabeza hexagonal
11070	PIJA TIPO TAPCON P/CONCRETO Y MAMPOSTERIA	3/16" x 1 1/4"	cabeza plana
11073	PIJA TIPO TAPCON P/CONCRETO Y MAMPOSTERIA	3/16" X 1 3/4"	cabeza plana
11074	PIJA TIPO TAPCON P/CONCRETO Y MAMPOSTERIA	3/16" X 2 1/4"	cabeza plana
1002	PIJA TIPO TAPCON P/CONCRETO Y MAMPOSTERIA	1/4" X 1 1/4"	cabeza plana
11067	PIJA TIPO TAPCON P/CONCRETO Y MAMPOSTERIA	1/4" X 1 3/4"	cabeza plana
11068	PIJA TIPO TAPCON P/CONCRETO Y MAMPOSTERIA	1/4" X 2 1/4"	cabeza plana



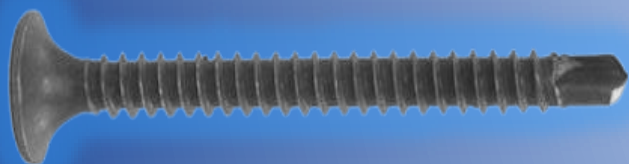
PIJA TABLAROCA (FINA)

CODIGO	DESCRIPCION	MEDIDAS
70494	PIJA PARA TABLAROCA Y AGLOMERADO	6 X 1" (ROSCA FINA)
1005	PIJA PARA TABLAROCA Y AGLOMERADO	6 X 1 1/4" (ROSCA FINA)
70495	PIJA PARA TABLAROCA Y AGLOMERADO	6 X 1 5/8" (ROSCA FINA)
70496	PIJA PARA TABLAROCA Y AGLOMERADO	6 X 2" (ROSCA FINA)
11061F	PIJA PARA TABLAROCA Y AGLOMERADO	8 x 3/4" (ROSCA FINA)
11062F	PIJA PARA TABLAROCA Y AGLOMERADO	8 x 1" (ROSCA FINA)
11063F	PIJA PARA TABLAROCA Y AGLOMERADO	8 x 1 1/4" (ROSCA FINA)
70418F	PIJA PARA TABLAROCA Y AGLOMERADO	8 x 1 1/2" (ROSCA FINA)
70468F	PIJA PARA TABLAROCA Y AGLOMERADO	8 x 2" (ROSCA FINA)
70469F	PIJA PARA TABLAROCA Y AGLOMERADO	8 x 2 1/2" (ROSCA FINA)
70470F	PIJA PARA TABLAROCA Y AGLOMERADO	8 x 3" (ROSCA FINA)



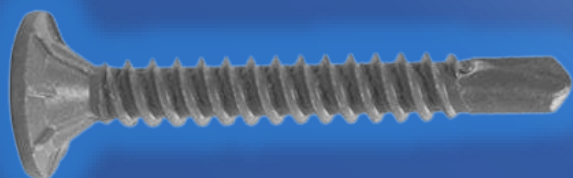
PIJA TABLAROCA (ABIERTA)

CODIGO	DESCRIPCION	MEDIDAS
N/A	PIJA PARA TABLAROCA Y AGLOMERADO	6 x 3/4" (ROSCA ABIERTA)
N/A	PIJA PARA TABLAROCA Y AGLOMERADO	6 x 1" (ROSCA ABIERTA)
N/A	PIJA PARA TABLAROCA Y AGLOMERADO	6 x 1 1/4" (ROSCA ABIERTA)
N/A	PIJA PARA TABLAROCA Y AGLOMERADO	6 x 1 1/2" (ROSCA ABIERTA)
N/A	PIJA PARA TABLAROCA Y AGLOMERADO	6 x 1 5/8" (ROSCA ABIERTA)
N/A	PIJA PARA TABLAROCA Y AGLOMERADO	6 x 2" (ROSCA ABIERTA)
N/A	PIJA PARA TABLAROCA Y AGLOMERADO	8 x 1/2" (ROSCA ABIERTA)
11061	PIJA PARA TABLAROCA Y AGLOMERADO	8 x 3/4" (ROSCA ABIERTA)
11062	PIJA PARA TABLAROCA Y AGLOMERADO	8 x 1" (ROSCA ABIERTA)
11063	PIJA PARA TABLAROCA Y AGLOMERADO	8 x 1 1/4" (ROSCA ABIERTA)
70418	PIJA PARA TABLAROCA Y AGLOMERADO	8 x 1 1/2" (ROSCA ABIERTA)
70468	PIJA PARA TABLAROCA Y AGLOMERADO	8 x 2" (ROSCA ABIERTA)
70469	PIJA PARA TABLAROCA Y AGLOMERADO	8 x 2 1/2" (ROSCA ABIERTA)
70470	PIJA PARA TABLAROCA Y AGLOMERADO	8 x 3" (ROSCA ABIERTA)
70471	PIJA PARA TABLAROCA Y AGLOMERADO	10 x 1" (ROSCA ABIERTA)
70472	PIJA PARA TABLAROCA Y AGLOMERADO	10 x 1 1/2" (ROSCA ABIERTA)
70473	PIJA PARA TABLAROCA Y AGLOMERADO	10x 2" (ROSCA ABIERTA)
70474	PIJA PARA TABLAROCA Y AGLOMERADO	10 x 2 1/2" (ROSCA ABIERTA)
70475	PIJA PARA TABLAROCA Y AGLOMERADO	10 x 3" (ROSCA ABIERTA)
70476	PIJA PARA TABLAROCA Y AGLOMERADO	10 x 3 1/2" (ROSCA ABIERTA)
70477	PIJA PARA TABLAROCA Y AGLOMERADO	10 x 4" (ROSCA ABIERTA)
07613	PIJA PARA TABLAROCA Y AGLOMERADO	14 x 3" (ROSCA ABIERTA)



PIJA TABLAROCA (PUNTA BROCA)

CODIGO	DESCRIPCION	MEDIDAS
12683	PIJA PARA TABLAROCA Y AGLOMERADO PUNTA DE BROCA (GALV)	6 x 1 1/4" (GALV)
1203B	PIJA PARA TABLAROCA Y AGLOMERADO PUNTA DE BROCA	6 x 1 5/8"
1203A	PIJA PARA TABLAROCA Y AGLOMERADO PUNTA DE BROCA	8 X 2 3/8"
1204A	PIJA PARA TABLAROCA Y AGLOMERADO PUNTA DE BROCA	8 X 3"



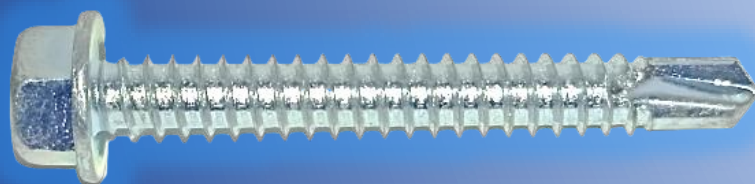
PIJA DUROCK

CODIGO	DESCRIPCION	MEDIDAS
8114DUROK	PIJA PARA DUROCK / FIBROCEMENTO	8 X 1 1/4"



PIJA FRAMER

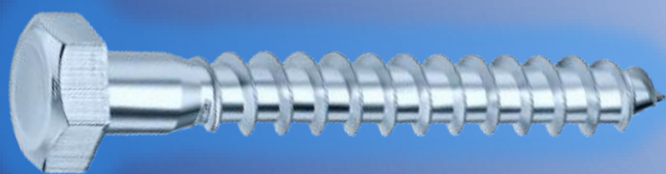
CODIGO	DESCRIPCION	MEDIDAS
1205A	PIJA FRAMER PUNTA AB	7 X 7/16
1206A	PIJA FRAMER PUNTA BROCA NEGRO	7 X 7/16
1207A	PIJA FRAMER PUNTA BROCA GALVA	7 X 7/16



PIJA PUNTA DE BROCA / AUTOTALADRANTE

CODIGO	DESCRIPCION	MEDIDAS
11009	PIJA PUNTA DE BROCA / AUTOTALADRANTE (sin empaque)	8" x 1"
11001	PIJA PUNTA DE BROCA / AUTOTALADRANTE (sin empaque)	3/16" X 3/4"
11002	PIJA PUNTA DE BROCA / AUTOTALADRANTE (sin empaque)	3/16" X 1"
110021	PIJA PUNTA DE BROCA / AUTOTALADRANTE (sin empaque)	3/16" X 1 1/2"
11003	PIJA PUNTA DE BROCA / AUTOTALADRANTE (sin empaque)	1/4" X 3/4"
11004	PIJA PUNTA DE BROCA / AUTOTALADRANTE (sin empaque)	1/4" X 1"
11005	PIJA PUNTA DE BROCA / AUTOTALADRANTE (sin empaque)	1/4" X 1 1/2"
11006	PIJA PUNTA DE BROCA / AUTOTALADRANTE (sin empaque)	1/4" X 2"
11007	PIJA PUNTA DE BROCA / AUTOTALADRANTE (sin empaque)	1/4" X 2 1/2"
11008	PIJA PUNTA DE BROCA / AUTOTALADRANTE (sin empaque)	1/4" X 3"
11012	PIJA PUNTA DE BROCA / AUTOTALADRANTE (sin empaque)	1/4" X 3 1/2"
11013	PIJA PUNTA DE BROCA / AUTOTALADRANTE (sin empaque)	1/4" X 4"
11010	PIJA PUNTA DE BROCA / AUTOTALADRANTE LAP (lamina/lamina)	1/4" x 7/8" x 5/16" lamina/lamina
11011	PIJA PUNTA DE BROCA / AUTOTALADRANTE LAP (lamina/lamina)	1/4" x 7/8" x 3/8" lamina/lamina
11011EMP	PIJA PUNTA DE BROCA / AUTOTALADRANTE LAP (lamina/lamina) c/emp	1/4" x 7/8" x 3/8" lamina/lamina con empaque
11004A	PIJA PUNTA DE BROCA / AUTOTALADRANTE DE ALTA PENETRACION	12 X 1 1/4" (DADO 5/16")
11005A	PIJA PUNTA DE BROCA / AUTOTALADRANTE DE ALTA PENETRACION	12 X 2" (DADO 5/16")





TORNILLO HEX PARA MADERA

CODIGO	DESCRIPCION	MEDIDAS
1225A	TORNILLO CAB HEXAGONAL PARA MADERA	1/4" X 2"
1226A	TORNILLO CAB HEXAGONAL PARA MADERA	1/4" X 2" 1/2"
1227A	TORNILLO CAB HEXAGONAL PARA MADERA	1/4" X 3"
1228A	TORNILLO CAB HEXAGONAL PARA MADERA	5/16 X 2"
1229A	TORNILLO CAB HEXAGONAL PARA MADERA	5/16 X 2" 1/2"
70377	TORNILLO CAB HEXAGONAL PARA MADERA	5/16 X 3"
12301	TORNILLO CAB HEXAGONAL PARA MADERA	5/16 X 5"



PIJA KLATH

CODIGO	DESCRIPCION	MEDIDAS
110011	PIJA K-LATH CABEZA RED. PHILLIPS PUNTA BROCA	8" X 1/2"
110013	PIJA K-LATH CABEZA RED. PHILLIPS PUNTA BROCA	8" X 3/4"
110012	PIJA K-LATH CABEZA RED. PHILLIPS PUNTA BROCA	8" X 1"

PIJA FIJADORA PUNTA DE BROCA DE BROCA

CODIGO	DESCRIPCION	MEDIDAS
ABR3509B	PIJA FIJADORA PUNTA DE BROCA (blanca)	6" x 3/8"
ABR3513B	PIJA FIJADORA PUNTA DE BROCA (blanca)	6" x 1/2"
ABR3516B	PIJA FIJADORA PUNTA DE BROCA (blanca)	6" x 5/8"
ABR4213B	PIJA FIJADORA PUNTA DE BROCA (blanca)	8" x 1/2"
ABR4216B	PIJA FIJADORA PUNTA DE BROCA (blanca)	8" x 5/8"
ABR4219B	PIJA FIJADORA PUNTA DE BROCA (blanca)	8" x 3/4"
ABR4825B	PIJA FIJADORA PUNTA DE BROCA (blanca)	8" x 1"
NBR3519	PIJA FIJADORA PUNTA DE BROCA (negra)	6" x 3/4"
NBR4213	PIJA FIJADORA PUNTA DE BROCA (negra)	8" x 1/2"
NBR4219	PIJA FIJADORA PUNTA DE BROCA (negra)	8" x 3/4"
NBR4232	PIJA FIJADORA PUNTA DE BROCA (negra)	8" x 1 1/4"
NBR4238	PIJA FIJADORA PUNTA DE BROCA (negra)	8" x 1 1/2"
NBR4819	PIJA FIJADORA PUNTA DE BROCA (negra)	10" x 3/4"
NBR4825	PIJA FIJADORA PUNTA DE BROCA (negra)	10" x 1"
NBR4832	PIJA FIJADORA PUNTA DE BROCA (negra)	10" x 1 1/4"
NBR4838	PIJA FIJADORA PUNTA DE BROCA (negra)	10" x 1 1/2"
NBR4850	PIJA FIJADORA PUNTA DE BROCA (negra)	10" x 2"
ABR3509G	PIJA FIJADORA PUNTA DE BROCA (galvanizada)	6" x 3/8"
ABR3513G	PIJA FIJADORA PUNTA DE BROCA (galvanizada)	6" x 1/2"
ABR3519G	PIJA FIJADORA PUNTA DE BROCA (galvanizada)	6" x 3/4"
ABR3525G	PIJA FIJADORA PUNTA DE BROCA (galvanizada)	6" x 1"
ABR3532G	PIJA FIJADORA PUNTA DE BROCA (galvanizada)	6" x 1 1/4"



PIJA FIJADORA PUNTA DE BROCA DE BROCA

CODIGO	DESCRIPCION	MEDIDAS
ABR4213G	PIJA FIJADORA PUNTA DE BROCA (galvanizada)	8" x 1/2"
ABR4219G	PIJA FIJADORA PUNTA DE BROCA (galvanizada)	8" x 3/4"
ABR4225G	PIJA FIJADORA PUNTA DE BROCA (galvanizada)	8" x 1"
ABR4232G	PIJA FIJADORA PUNTA DE BROCA (galvanizada)	8" x 1 1/4"
ABR4238G	PIJA FIJADORA PUNTA DE BROCA (galvanizada)	8" x 1 1/2"
ABR4250G	PIJA FIJADORA PUNTA DE BROCA (galvanizada)	8" x 2"
ABR4813G	PIJA FIJADORA PUNTA DE BROCA (galvanizada)	10" x 1/2"
ABR4819G	PIJA FIJADORA PUNTA DE BROCA (galvanizada)	10" x 3/4"
ABR4825G	PIJA FIJADORA PUNTA DE BROCA (galvanizada)	10" x 1"
ABR4832G	PIJA FIJADORA PUNTA DE BROCA (galvanizada)	10" x 1 1/4"
ABR4838G	PIJA FIJADORA PUNTA DE BROCA (galvanizada)	10" x 1 1/2"
ABR4850G	PIJA FIJADORA PUNTA DE BROCA (galvanizada)	10" x 2"
ABR4860G	PIJA FIJADORA PUNTA DE BROCA (galvanizada)	10" x 2 3/8"
ABR4880G	PIJA FIJADORA PUNTA DE BROCA (galvanizada)	10" x 3 3/16"
ABR4890G	PIJA FIJADORA PUNTA DE BROCA (galvanizada)	10" x 3 1/2"
ABR4810G	PIJA FIJADORA PUNTA DE BROCA (galvanizada)	10" x 4"
ABR5519G	PIJA FIJADORA PUNTA DE BROCA (galvanizada)	12" x 3/4"
ABR5525G	PIJA FIJADORA PUNTA DE BROCA (galvanizada)	12" x 1"
ABR5532G	PIJA FIJADORA PUNTA DE BROCA (galvanizada)	12" x 1 1/4"
ABR5538G	PIJA FIJADORA PUNTA DE BROCA (galvanizada)	12" x 1 1/2"



PIJA CONICA PUNTA DE BROCA



CODIGO	DESCRIPCION	MEDIDAS
ABP3509G	PIJA CABEZA CONICA PUNTA DE BROCA (galvanizada)	6" x 3/8"
ABP3513G	PIJA CABEZA CONICA PUNTA DE BROCA (galvanizada)	6" x 1/2"
ABP3519G	PIJA CABEZA CONICA PUNTA DE BROCA (galvanizada)	6" x 3/4"
ABP3525G	PIJA CABEZA CONICA PUNTA DE BROCA (galvanizada)	6" x 1"
ABP4213G	PIJA CABEZA CONICA PUNTA DE BROCA (galvanizada)	8" x 1/2"
ABP4219G	PIJA CABEZA CONICA PUNTA DE BROCA (galvanizada)	8" x 3/4"
ABP4225G	PIJA CABEZA CONICA PUNTA DE BROCA (galvanizada)	8" x 1"
ABP4232G	PIJA CABEZA CONICA PUNTA DE BROCA (galvanizada)	8" x 1 1/4"
ABP4238G	PIJA CABEZA CONICA PUNTA DE BROCA (galvanizada)	8" x 1 1/2"
ABP4813G	PIJA CABEZA CONICA PUNTA DE BROCA (galvanizada)	10" x 1/2"
ABP4819G	PIJA CABEZA CONICA PUNTA DE BROCA (galvanizada)	10" x 3/4"
ABP4825G	PIJA CABEZA CONICA PUNTA DE BROCA (galvanizada)	10" x 1"
ABP4832G	PIJA CABEZA CONICA PUNTA DE BROCA (galvanizada)	10" x 1 1/4"
ABP4838G	PIJA CABEZA CONICA PUNTA DE BROCA (galvanizada)	10" x 1 1/2"
ABP4850G	PIJA CABEZA CONICA PUNTA DE BROCA (galvanizada)	10" x 2"
ABP5519G	PIJA CABEZA CONICA PUNTA DE BROCA (galvanizada)	12" x 3/4"
ABP5525G	PIJA CABEZA CONICA PUNTA DE BROCA (galvanizada)	12" x 1"
ABP5532G	PIJA CABEZA CONICA PUNTA DE BROCA (galvanizada)	12" x 1 1/4"
ABP5538G	PIJA CABEZA CONICA PUNTA DE BROCA (galvanizada)	12" x 1 1/2"
ABP5550G	PIJA CABEZA CONICA PUNTA DE BROCA (galvanizada)	12" x 2"
NBP3513N	PIJA CABEZA CONICA PUNTA DE BROCA (negro)	6" x 1/2"
NBP3519N	PIJA CABEZA CONICA PUNTA DE BROCA (negro)	6" x 3/4"
NBP3525N	PIJA CABEZA CONICA PUNTA DE BROCA (negro)	6" x 1"
NBP4225N	PIJA CABEZA CONICA PUNTA DE BROCA (negro)	8" x 1"
NBP4232N	PIJA CABEZA CONICA PUNTA DE BROCA (negro)	8" x 1 1/4"
NBP4238N	PIJA CABEZA CONICA PUNTA DE BROCA (negro)	8" x 1 1/2"
NBP4825N	PIJA CABEZA CONICA PUNTA DE BROCA (negro)	10" x 1"
NBP4838N	PIJA CABEZA CONICA PUNTA DE BROCA (negro)	10" x 1 1/2"
NBP4850N	PIJA CABEZA CONICA PUNTA DE BROCA (negro)	10" x 2"





PIJA CONICA PUNTABROCA 2 ALAS

CODIGO	DESCRIPCION	MEDIDAS
ABA4832G	PIJA CABEZA CONICA PUNTA DE BROCA 2 ALAS (galvanizada)	10" x 1 1/4"
ABA4838G	PIJA CABEZA CONICA PUNTA DE BROCA 2 ALAS (galvanizada)	10" x 1 1/2"
ABA4850G	PIJA CABEZA CONICA PUNTA DE BROCA 2 ALAS (galvanizada)	10" x 2"
ABA5538G	PIJA CABEZA CONICA PUNTA DE BROCA 2 ALAS (galvanizada)	12" x 1 1/2"
ABA5555G	PIJA CABEZA CONICA PUNTA DE BROCA 2 ALAS (galvanizada)	12" x 2"
ABA5565G	PIJA CABEZA CONICA PUNTA DE BROCA 2 ALAS (galvanizada)	12" x 2 1/2"
ABA6360G	PIJA CABEZA CONICA PUNTA DE BROCA 2 ALAS (galvanizada)	14" x 2 3/8"
ABA6370G	PIJA CABEZA CONICA PUNTA DE BROCA 2 ALAS (galvanizada)	14" x 2 3/4"
ABA6385G	PIJA CABEZA CONICA PUNTA DE BROCA 2 ALAS (galvanizada)	14" x 3 3/8"



DADO MAGNETICO

CODIGO	DESCRIPCION	MEDIDAS
20476	DADO MAGNETICO	1/4" C
20477	DADO MAGNETICO	1/4" L
20478	DADO MAGNETICO	5/16" C
20479	DADO MAGNETICO	5/16" L
20480	DADO MAGNETICO	3/8" C
20481	DADO MAGNETICO	3/8" L
20482	DADO MAGNETICO	7/16 L



EMPAQUE DE NEOPRENO P/PIJA AUTOTALADRANTE

CODIGO	DESCRIPCION	MEDIDAS
10992	EMPAQUE DE NEOPRENO P/PIJA AUTOTALADRANTE	3/16"
10991	EMPAQUE DE NEOPRENO P/PIJA AUTOTALADRANTE	1/4" X 5/8"
71220	EMPAQUE DE NEOPRENO P/PIJA AUTOTALADRANTE	1/4" X 1"

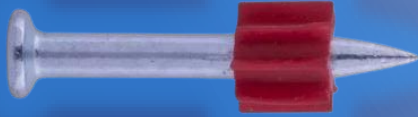


ANCLAJES POLVORA БОГЛОБВА



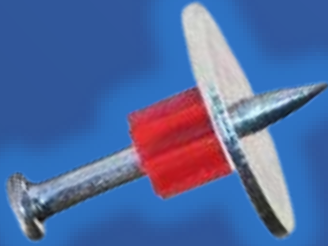
PERNOS TIPO 35/100

CODIGO	DESCRIPCION	MEDIDAS		
10881	PERNOS ROSCADOS (PARA HERRAMIENTAS TIPO 350 Y TIPO 100) (VENTA POR CAJA)	T32L (para concreto)	rosca 1/4"	1"
10883	PERNOS ROSCADOS (PARA HERRAMIENTAS TIPO 350 Y TIPO 100) (VENTA POR CAJA)	T32 LF (para acero)	rosca 1/4"	3/4"



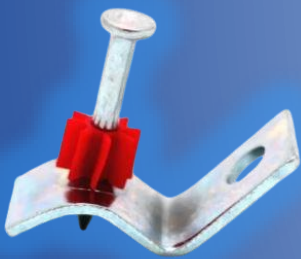
CLAVOS TIPO 35/100

CODIGO	DESCRIPCION	MEDIDAS		
105511	CLAVOS (VENDER EN MULTIPLOS DE 100)	L25 (para concreto)	1"	
10552	CLAVOS (VENDER EN MULTIPLOS DE 100)	L32 (para concreto)	1 1/4"	
10553	CLAVOS (VENDER EN MULTIPLOS DE 100)	L38 (para concreto)	1 1/2"	
10554	CLAVOS (VENDER EN MULTIPLOS DE 100)	L50 (para concreto)	2"	
105843	CLAVOS (VENDER EN MULTIPLOS DE 100)	L58F (para acero)	5/8"	
10586	CLAVOS (VENDER EN MULTIPLOS DE 100)	L34F (para acero)	3/4"	



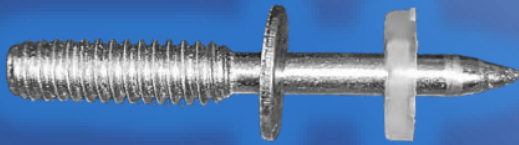
CLAVOS C/RONDANA TIPO 35 /100

CODIGO	DESCRIPCION	MEDIDAS	
10546	CLAVOS CON RONDANA (VENDER EN MULTIPLOS DE 100)	1" (para concreto)	1.0237
10547	CLAVOS CON RONDANA (VENDER EN MULTIPLOS DE 100)	1 1/4" (para concreto)	1.1115
10548	CLAVOS CON RONDANA (VENDER EN MULTIPLOS DE 100)	1 1/2" (para concreto)	1.1329
10549	CLAVOS CON RONDANA (VENDER EN MULTIPLOS DE 100)	2" (para concreto)	1.2027



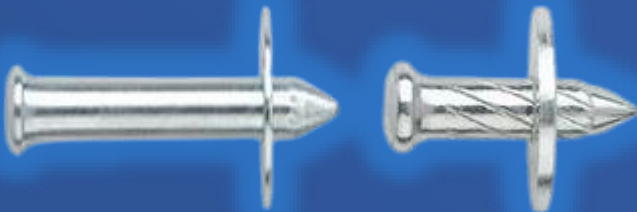
CLAVOS C/ANGULO TIPO 35 /100

CODIGO	DESCRIPCION	MEDIDAS	
10561	CLAVO CON ANGULO (VENDER EN MULTIPLOS DE 100)	1 1/4" (para concreto)	



PERNOS TIPO 45

CODIGO	DESCRIPCION	MEDIDAS	
10882	PERNOS ROSCADOS (VENDER EN MULTIPLOS DE 100)	T32 LH (para concreto)	rosca 1/4"
10884	PERNOS ROSCADOS (VENDER EN MULTIPLOS DE 100)	T32 LHF (para acero)	rosca 1/4"



CLAVOS TIPO 45

CODIGO	DESCRIPCION	MEDIDAS	
105844	CLAVOS (VENDER EN MULTIPLOS DE 100)	LH 25 (para concreto)	1"
105845	CLAVOS (VENDER EN MULTIPLOS DE 100)	LH 32 (para concreto)	1 1/4"
105531	CLAVOS (VENDER EN MULTIPLOS DE 100)	LH 38 (para concreto)	1 1/2"
10585	CLAVOS (VENDER EN MULTIPLOS DE 100)	LHF 58 (para acero)	5/8"
105846	CLAVOS (VENDER EN MULTIPLOS DE 100)	LHF 34 (para acero)	3/4"



FULMINANTES CAL 27

CODIGO	DESCRIPCION	MEDIDAS	
10527	FULMINANTES (VENDER EN MULTIPLOS DE 100)	Calibre 27	verde
10528	FULMINANTES (VENDER EN MULTIPLOS DE 100)	Calibre 27	amarillo
10529	FULMINANTES (VENDER EN MULTIPLOS DE 100)	Calibre 27	rojo



FULMINANTES CAL 22

CODIGO	DESCRIPCION	MEDIDAS	
10524	FULMINANTES (VENDER EN MULTIPLOS DE 100)	Calibre 22	café
10531	FULMINANTES (VENDER EN MULTIPLOS DE 100)	Calibre 22	verde
10526	FULMINANTES (VENDER EN MULTIPLOS DE 100)	Calibre 22	amarillo

HERRAMIENTAS TIPO 35/350



CODIGO	DESCRIPCION	MEDIDAS
20603	Fischer Power Drive f-35 (con regulador)	tipo 350, utiliza fulminantes calibre 27



CODIGO	DESCRIPCION	MEDIDAS
20607	Herramienta GB-350A ó BFX308 ó LV350 (con regulador)	tipo 350, utiliza fulminantes calibre 27



HERRAMIENTAS TIPO 45/450

CODIGO	DESCRIPCION	MEDIDAS
20605	Fischer Power Drive f-45	tipo 450, utiliza fulminantes calibre 27



HERRAMIENTAS TIPO 100

CODIGO	DESCRIPCION	MEDIDAS
20604	Herramienta GB-100	tipo 100, utiliza fulminantes calibre 22



ANCLAJES QUIMICOS QUIMICOS



CARTUCHOS QUIMICOS FISCHER

fischer 



CODIGO	DESCRIPCION	
70281	FISCHER FIS V 360 S (EQUIVALE A HILTI HY-150)	360 ml.
70282	FISCHER FISEM 390 S (EQUIVALE A HILTI RE-500)	390 ml.
FISB390S	FISCHER FISB 390 S (SUPERBOND) (EQUIVALE A HILTI HY-200)	390 ml.

CARTUCHOS QUIMICOS HILTI

HILTI



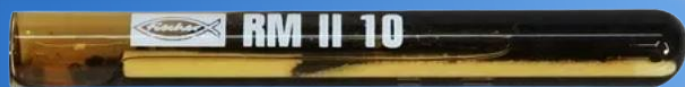
CODIGO	DESCRIPCION	
387093	HILTI RE-500 (medio litro)	500 ml.

CARTUCHOS QUIMICOS INDEX

INDEX
A PERFECT FIXING

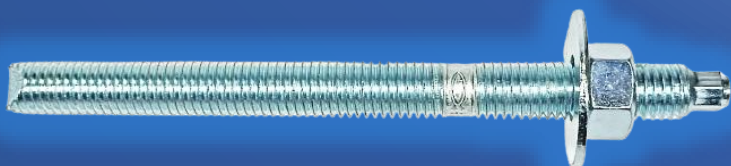


CODIGO	DESCRIPCION	
70378	Index MO-H Hybrid Resin Cartucho Epoxico	300 ml.



CAPSULA QUIMICA FISCHER

CODIGO	DESCRIPCION	MEDIDAS		
70261	CAPSULA QUIMICA FISCHER RM10	3/8" (ancla)	1/2" (broca)	3 1/2" (profundidad)
70262	CAPSULA QUIMICA FISCHER RM12	1/2" (ancla)	5/8" (broca)	4 3/8" (profundidad)
70263	CAPSULA QUIMICA FISCHER RM16	5/8" (ancla)	3/4" (broca)	5" (profundidad)
702631	CAPSULA QUIMICA FISCHER RM20	3/4" (ancla)	1" (broca)	6 3/4" (profundidad)
702632	CAPSULA QUIMICA FISCHER RM24	7/8" y 1" (ancla)	1 1/4" (broca)	8 1/4" (profundidad)
RSB20	CAPSULA QUIMICA FISCHER RSB20	3/4" (ancla)	1" (broca)	6 3/4" (profundidad)
RSB24	CAPSULA QUIMICA FISCHER RSB24	7/8" y 1" (ancla)	1 1/4" (broca)	9 1/4" (profundidad)
702633	CAPSULA QUIMICA FISCHER RM30	1 1/4" (ancla)	1 3/8" (broca)	11" (profundidad)



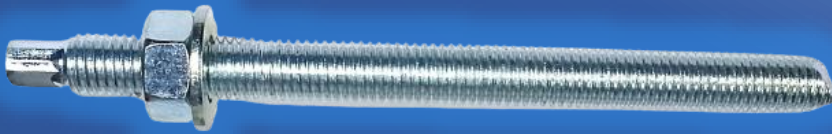
ANCLAS ROSCADAS FISCHER

CODIGO	DESCRIPCION	MEDIDAS	
70264	ANCLA PARA QUIMICOS FISCHER FTR (ESTANDAR)	3/8" X 5 1/8"	
70265	ANCLA PARA QUIMICOS FISCHER FTR (ESTANDAR)	1/2" X 6 1/2"	
70266	ANCLA PARA QUIMICOS FISCHER FTR (ESTANDAR)	5/8" X 7 5/8"	
70267	ANCLA PARA QUIMICOS FISCHER FTR (ESTANDAR)	3/4" X 9 5/8"	
70270	ANCLA PARA QUIMICOS FISCHER FTR (ESTANDAR)	7/8" X 10"	
70268	ANCLA PARA QUIMICOS FISCHER FTR (ESTANDAR)	1" X 12"	
70269	ANCLA PARA QUIMICOS FISCHER FTR (ESTANDAR)	1 1/4" X 16"	
70311	ANCLA PARA QUIMICOS FISCHER RGM (MILIMETRICA)	10x130	3/8" X 5 1/8"
70312	ANCLA PARA QUIMICOS FISCHER RGM (MILIMETRICA)	12x160	1/2" X 6 1/2"
70313	ANCLA PARA QUIMICOS FISCHER RGM (MILIMETRICA)	16x190	5/8" X 7 5/8"
70314	ANCLA PARA QUIMICOS FISCHER RGM (MILIMETRICA)	20x260	3/4" X 9 5/8"
70315	ANCLA PARA QUIMICOS FISCHER RGM (MILIMETRICA)	24X300	1" X 12"
70316	ANCLA PARA QUIMICOS FISCHER RGM (MILIMETRICA)	30X380	1 1/4" X 16"



ANCLAS ROSCADAS EQAC INDEX (MILIMETRICA)

CODIGO	DESCRIPCION	MEDIDAS	
71100	ANCLA PARA QUIMICOS EQAC INDEX (MILIMETRICA)	10X130	3/8" X 5 1/8"
71101	ANCLA PARA QUIMICOS EQAC INDEX (MILIMETRICA)	12X160	1/2 X 6 1/2"
71102	ANCLA PARA QUIMICOS EQAC INDEX (MILIMETRICA)	16X190	5/8" X 7 5/8"
71221	ANCLA PARA QUIMICOS EQAC INDEX (MILIMETRICA)	20X260	3/4" X 9 5/8"



ANCLAS ROSCADAS EQAC INDEX (MILIMETRICA) INOXIDABLE

CODIGO	DESCRIPCION	MEDIDAS	
71210	ANCLA PARA QUIMICOS INDEX EQA (MILIMETRICA) INOX.304	10X130	3/8" X 5 1/8"
71211	ANCLA PARA QUIMICOS INDEX EQA (MILIMETRICA) INOX.304	12X160	1/2 X 6 1/2"
71212	ANCLA PARA QUIMICOS INDEX EQA (MILIMETRICA) INOX.304	16X190	5/8" X 7 5/8"
71213	ANCLA PARA QUIMICOS INDEX EQA (MILIMETRICA) INOX.304	20X260	3/4" X 9 5/8"
71214	ANCLA PARA QUIMICOS INDEX EQA (MILIMETRICA) INOX.304	24X300	1" X 12"

APLICADORES PARA QUIMICO

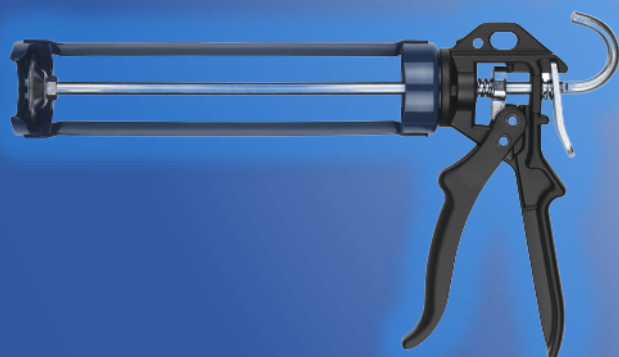


CODIGO	DESCRIPCION
70285	PISTOLA APLICADORA FISCHER FISAM (PARA FISV360, FISEM Y SB)



CODIGO	DESCRIPCION
70301	Pistola de inyección fischer DM S

APLICADORES PARA QUIMICO



CODIGO	DESCRIPCION
70384	PISTOLA MOPISSI APLICADORA PARA INDEX MOVISE 300

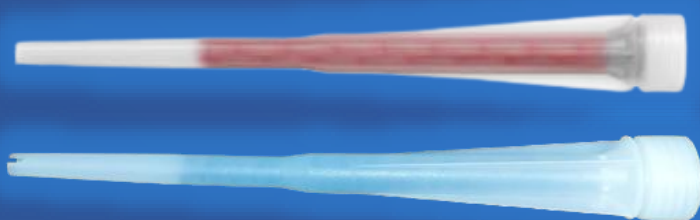


CODIGO	DESCRIPCION
HDM500	PISTOLA APLICADORA HDM 500 (PARA CARTUCHOS DE 330 ML y 500 ML)



PORTACARTUCHOS HILTI

CODIGO	DESCRIPCION
CB500	Portacartucho HIT-CB 500 (para RE-500 Y HIT-MM DE 330 O 500 ML, es negro)
CR500	Portacartucho HIT-CR 500 (para HY-200 DE 330 O 500 ML, es rojo)

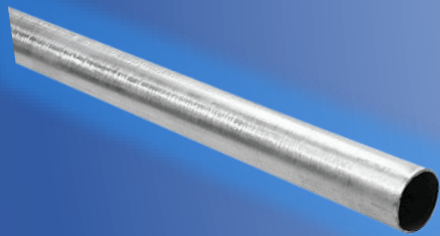


BOQUILLAS PARA CARTUCHOS INDEX Y FISCHER

CODIGO	DESCRIPCION
70283	BOQUILLA MEZCLADORA PARA FISV360 Y MOVISE 300 INDEX
70284	BOQUILLA MEZCLADORA PARA FISEM

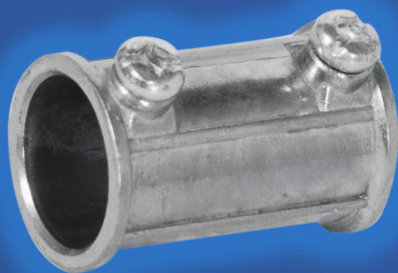


CONDUIT



TUBO CONDUIT PARED DELGADA

CODIGO	DESCRIPCION	MEDIDAS
70326	TUBO CONDUIT P.D	1/2" x 3
70327	TUBO CONDUIT P.D	3/4" X 3
70328	TUBO CONDUIT P.D	1" x 3
70329	TUBO CONDUIT P.D	1 1/4" X 3
60100	TUBO CONDUIT P.D	1 1/2" X 3
70330	TUBO CONDUIT P.D	2"



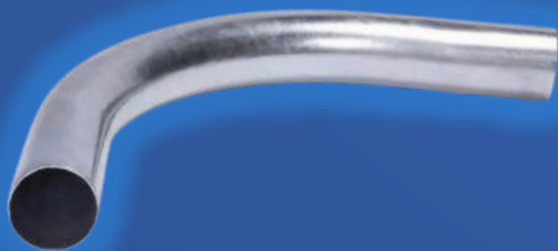
COPELE CONDUIT PARED DELGADA ZAMAK

CODIGO	DESCRIPCION	MEDIDAS
70331	COPELE CONDUIT PD	1/2"
70332	COPELE CONDUIT PD	3/4"
70333	COPELE CONDUIT PD	1"
70334	COPELE CONDUIT PD	1" 1/4"
70334A	COPELE CONDUIT PD	1" 1/2"
70335	COPELE CONDUIT PD	2"



COUPLE CONDUIT PARED DELGADA DE ACERO

CODIGO	DESCRIPCION	MEDIDAS
71000	COUPLE CONDUIT PD DE ACERO	1/2"
71001	COUPLE CONDUIT PD DE ACERO	3/4"
71002	COUPLE CONDUIT PD DE ACERO	1"



CODO CONDUIT PARED DELGADA

CODIGO	DESCRIPCION	MEDIDAS
70336	CODO CONDUIT PD	1/2"
70337	CODO CONDUIT PD	3/4"
70338	CODO CONDUIT PD	1"
70339	CODO CONDUIT PD	1" 1/4"
70339A	CODO CONDUIT PD	1" 1/2"
70340	CODO CONDUIT PD	2"



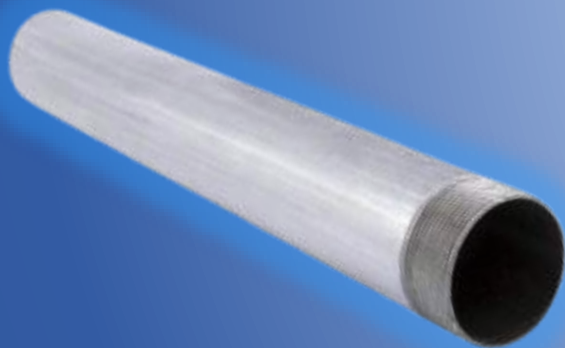
CONECTOR CONDUIT PD ZAMAK

CODIGO	DESCRIPCION	MEDIDAS
70341	CONECTOR CONDUIT PD	1/2"
70342	CONECTOR CONDUIT PD	3/4"
70343	CONECTOR CONDUIT PD	1"
70344	CONECTOR CONDUIT PD	1" 1/4"
70340A	CONECTOR CONDUIT PD	1" 1/2"
70345	CONECTOR CONDUIT PD	2"



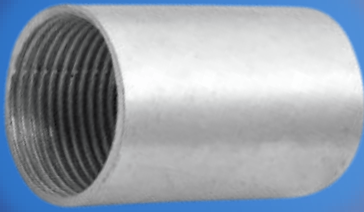
CONECTOR CONDUIT PD DE ACERO

CODIGO	DESCRIPCION	MEDIDAS
71003	CONECTOR CONDUIT PD DE ACERO	1/2"
71004	CONECTOR CONDUIT PD DE ACERO	3/4"
71005	CONECTOR CONDUIT PD DE ACERO	1"



TUBO CONDUIT PG

CODIGO	DESCRIPCION	MEDIDAS
70346	TUBO CONDUIT P.G	1/2" x 3
70347	TUBO CONDUIT P.G	3/4" X 3
70348	TUBO CONDUIT P.G	1" x 3
70349	TUBO CONDUIT P.G	1 1/4" X 3
703401	TUBO CONDUIT P.G	1 1/2" X 3
703402	TUBO CONDUIT P.G	2"
	TUBO CONDUIT P.G	2 1/2"
60200	TUBO CONDUIT P.G	3"
	TUBO CONDUIT P.G	4"



COPLE CONDUIT PG

CODIGO	DESCRIPCION	MEDIDAS
703403	COPLE CONDUIT PG	1/2"
703404	COPLE CONDUIT PG	3/4"
703405	COPLE CONDUIT PG	1"
703406	COPLE CONDUIT PG	1" 1/4"
70341A	COPLE CONDUIT PG	1" 1/2"
703407	COPLE CONDUIT PG	2"
	COPLE CONDUIT PG	2 1/2"
	COPLE CONDUIT PG	3"
	COPLE CONDUIT PG	4"



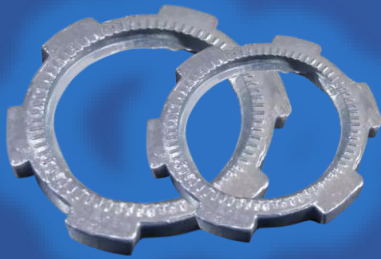
CODO CONDUIT PG

CODIGO	DESCRIPCION	MEDIDAS
703408	CODO CONDUIT PG	1/2"
703409	CODO CONDUIT PG	3/4"
703410	CODO CONDUIT PG	1"
70350	CODO CONDUIT PG	1" 1/4"
70350A	CODO CONDUIT PG	1" 1/2"
70351	CODO CONDUIT PG	2"
	CODO CONDUIT PG	2 1/2"
	CODO CONDUIT PG	3"
	CODO CONDUIT PG	4"



MONITOR METALICO

CODIGO	DESCRIPCION	MEDIDAS
21331	MONITOR METALICO	1/2"
21332	MONITOR METALICO	3/4"
21333	MONITOR METALICO	1"
21334	MONITOR METALICO	1" 1/4"
21335	MONITOR METALICO	1" 1/2"
21336	MONITOR METALICO	2"
	MONITOR METALICO	2 1/2"
	MONITOR METALICO	3"
71195	MONITOR METALICO	4"



CONTRATUERCA METALICA

CODIGO	DESCRIPCION	MEDIDAS
21341	CONTRATUERCA METALICA	1/2"
21342	CONTRATUERCA METALICA	3/4"
21343	CONTRATUERCA METALICA	1"
21344	CONTRATUERCA METALICA	1" 1/4"
21345	CONTRATUERCA METALICA	1" 1/2"
21346	CONTRATUERCA METALICA	2"
	CONTRATUERCA METALICA	2 1/2"
	CONTRATUERCA METALICA	3"
71196	CONTRATUERCA METALICA	4"



CONDULET LB

CODIGO	DESCRIPCION	MEDIDAS
56103351	CONDULET TIPO LB	1/2"
56103352	CONDULET TIPO LB	3/4"
56103353	CONDULET TIPO LB	1"
56103354	CONDULET TIPO LB	1 1/4"
56103355	CONDULET TIPO LB	1 1/2"
56103356	CONDULET TIPO LB	2"



CONDULET LL

CODIGO	DESCRIPCION	MEDIDAS
56104351	CONDULET TIPO LL	1/2"
56104352	CONDULET TIPO LL	3/4"
56104353	CONDULET TIPO LL	1"
56104354	CONDULET TIPO LL	1 1/4"
56104355	CONDULET TIPO LL	1 1/2"
56104356	CONDULET TIPO LL	2"



CONDULET LR

CODIGO	DESCRIPCION	MEDIDAS
56105351	CONDULET TIPO LR	1/2"
56105352	CONDULET TIPO LR	3/4"
56105353	CONDULET TIPO LR	1"
56105354	CONDULET TIPO LR	1 1/4"
56105355	CONDULET TIPO LR	1 1/2"
56105356	CONDULET TIPO LR	2"



CONDULET C

CODIGO	DESCRIPCION	MEDIDAS
56101351	CONDULET TIPO C	1/2"
56101352	CONDULET TIPO C	3/4"
56101353	CONDULET TIPO C	1"
56101354	CONDULET TIPO C	1 1/4"
56101355	CONDULET TIPO C	1 1/2"
56101356	CONDULET TIPO C	2"



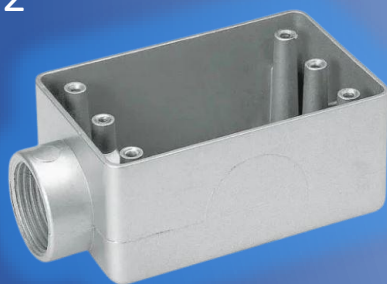
CONDULET T

CODIGO	DESCRIPCION	MEDIDAS
56106351	CONDULET TIPO T	1/2"
56106352	CONDULET TIPO T	3/4"
56106353	CONDULET TIPO T	1"
56106354	CONDULET TIPO T	1 1/4"
56106355	CONDULET TIPO T	1 1/2"
56106356	CONDULET TIPO T	2"



CONDULETS PARA PARED DELGADA

CODIGO	DESCRIPCION	MEDIDAS
CLB12	CONDULET TIPO LB (PARED DELGADA)	1/2"
CLB34	CONDULET TIPO LB (PARED DELGADA)	3/4"
CCC12	CONDULET TIPO C (PARED DELGADA)	1/2"
CCC34	CONDULET TIPO C (PARED DELGADA)	3/4"
CCT12	CONDULET TIPO T (PARED DELGADA)	1/2"
CCT34	CONDULET TIPO T (PARED DELGADA)	3/4"
CLL12	CONDULET TIPO LL (PARED DELGADA)	1/2"
CLL34	CONDULET TIPO LL (PARED DELGADA)	3/4"
CLR12	CONDULET TIPO LR (PARED DELGADA)	1/2"
CLR34	CONDULET TIPO LR (PARED DELGADA)	3/4"



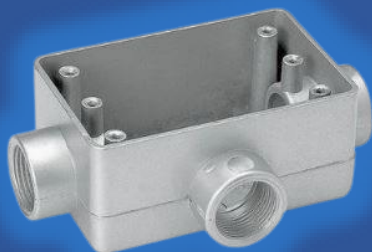
CAJA DE REGISTRO FS

CODIGO	DESCRIPCION	MEDIDAS
56120100	CAJA DE REGISTRO TIPO FS (SF)	1/2"
56120120	CAJA DE REGISTRO TIPO FS (SF)	3/4"
56120140	CAJA DE REGISTRO TIPO FS (SF)	1"



CAJA DE REGISTRO FSC

CODIGO	DESCRIPCION	MEDIDAS
56120102	CAJA DE REGISTRO TIPO FSC (SFC)	1/2"
56120122	CAJA DE REGISTRO TIPO FSC (SFC)	3/4"
56120142	CAJA DE REGISTRO TIPO FSC (SFC)	1"



CAJA DE REGISTRO FSCT

CODIGO	DESCRIPCION	MEDIDAS
56120106	CAJA DE REGISTRO TIPO FSCT (SFCT)	1/2"
56120126	CAJA DE REGISTRO TIPO FSCT (SFCT)	3/4"
56120146	CAJA DE REGISTRO TIPO FSCT (SFCT)	1"



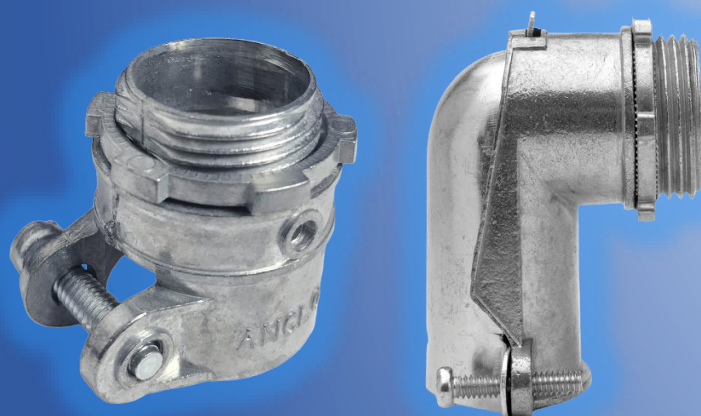
TUBO FLEXIBLE PLICA

CODIGO	DESCRIPCION	MEDIDAS	
CFX38	TUBO CONDUIT FLEXIBLE PLICA (PRECIO POR METRO)	3/8"	10 MM
CFX12	TUBO CONDUIT FLEXIBLE PLICA (PRECIO POR METRO)	1/2"	13 MM
CFX34	TUBO CONDUIT FLEXIBLE PLICA (PRECIO POR METRO)	3/4"	19 MM
CFX100	TUBO CONDUIT FLEXIBLE PLICA (PRECIO POR METRO)	1"	25 MM
CFX114	TUBO CONDUIT FLEXIBLE PLICA (PRECIO POR METRO)	1 1/4"	32 MM
CFX112	TUBO CONDUIT FLEXIBLE PLICA (PRECIO POR METRO)	1 1/2"	38 MM
CFX200	TUBO CONDUIT FLEXIBLE PLICA (PRECIO POR METRO)	2"	50 MM
CFX212	TUBO CONDUIT FLEXIBLE PLICA (PRECIO POR METRO)	2 1/2"	63 MM



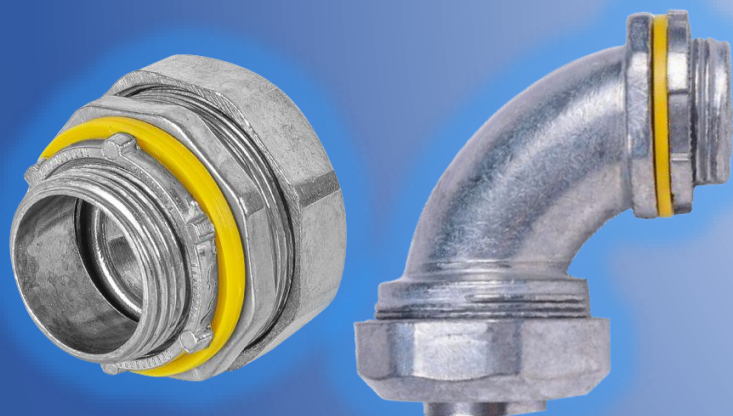
TUBO FLEXIBLE LIQUIDTIGHT

CODIGO	DESCRIPCION	MEDIDAS	
COT12	CONDUIT LIQUITIGHT LICUATITE RECUBRIMIENTO DE PVC (PRECIO POR METRO)	1/2"	13 MM
COT34	CONDUIT LIQUITIGHT LICUATITE RECUBRIMIENTO DE PVC (PRECIO POR METRO)	3/4"	19 MM
COT100	CONDUIT LIQUITIGHT LICUATITE RECUBRIMIENTO DE PVC (PRECIO POR METRO)	1"	25 MM
COT114	CONDUIT LIQUITIGHT LICUATITE RECUBRIMIENTO DE PVC (PRECIO POR METRO)	1 1/4"	32 MM
COT112	CONDUIT LIQUITIGHT LICUATITE RECUBRIMIENTO DE PVC (PRECIO POR METRO)	1 1/2"	38 MM
COT200	CONDUIT LIQUITIGHT LICUATITE RECUBRIMIENTO DE PVC (PRECIO POR METRO)	2"	50 MM
COT212	CONDUIT LIQUITIGHT LICUATITE RECUBRIMIENTO DE PVC (PRECIO POR METRO)	2 1/2"	63 MM



CONECTORES TUBO FLEXIBLE PLICA

CODIGO	DESCRIPCION	MEDIDAS	
FXR38	CONECTOR FLEXIBLE PLICA RECTO	3/8"	10 MM
FXR12	CONECTOR FLEXIBLE PLICA RECTO	1/2"	13 MM
FXR34	CONECTOR FLEXIBLE PLICA RECTO	3/4"	19 MM
FXR100	CONECTOR FLEXIBLE PLICA RECTO	1"	25 MM
FXR114	CONECTOR FLEXIBLE PLICA RECTO	1 1/4"	32 MM
FXR112	CONECTOR FLEXIBLE PLICA RECTO	1 1/2"	38 MM
FXR200	CONECTOR FLEXIBLE PLICA RECTO	2"	51 MM
FXR212	CONECTOR FLEXIBLE PLICA RECTO	2 1/2"	65 MM
FXC38	CONECTOR FLEXIBLE PLICA CURVO	3/8"	10 MM
FXC12	CONECTOR FLEXIBLE PLICA CURVO	1/2"	13 MM
FXC34	CONECTOR FLEXIBLE PLICA CURVO	3/4"	19 MM



CONECTORES TUBO FLEXIBLE LIQUIDTIGHT

CODIGO	DESCRIPCION	MEDIDAS
HLR38	CONECTOR LIQUIDTIGHT RECTO	3/8"
HLR12	CONECTOR LIQUIDTIGHT RECTO	1/2"
HLR34	CONECTOR LIQUIDTIGHT RECTO	3/4"
HLR100	CONECTOR LIQUIDTIGHT RECTO	1"
HLR114	CONECTOR LIQUIDTIGHT RECTO	1 1/4"
HLR112	CONECTOR LIQUIDTIGHT RECTO	1 1/2"
HLR200	CONECTOR LIQUIDTIGHT RECTO	2"
HLR212	CONECTOR LIQUIDTIGHT RECTO	2 1/2"
HLC38	CONECTOR LIQUIDTIGHT CURVO	3/8"
HLC12	CONECTOR LIQUIDTIGHT CURVO	1/2"
HLC34	CONECTOR LIQUIDTIGHT CURVO	3/4"
HLC100	CONECTOR LIQUIDTIGHT CURVO	1"
HLC114	CONECTOR LIQUIDTIGHT CURVO	1 1/4"
HLC112	CONECTOR LIQUIDTIGHT CURVO	1 1/2"
HLC200	CONECTOR LIQUIDTIGHT CURVO	2 "



CONECTOR USO RUDO

CODIGO	DESCRIPCION	MEDIDAS	
CUR12	CONECTOR USO RUDO	1/2"	13 MM
CUR34	CONECTOR USO RUDO	3/4"	19 MM



CONECTOR HUB

CODIGO	DESCRIPCION	MEDIDAS	
HUB12	CONECTOR HUB	1/2"	12 MM
HUB34	CONECTOR HUB	3/4"	19 MM
HUB100	CONECTOR HUB	1"	25 MM



MUFA

CODIGO	DESCRIPCION	MEDIDAS	
MUF114	MUFA COMPACTA NORMA MEXICANA ROSCADA	1 1/4	32 MM



TAPAS PARA CAJA DE REGISTRO

CODIGO	DESCRIPCION
56115028	TAPA CIEGA P/ CAJA REGISTRO PARA CAJA FS
56115029	TAPA SENCILLA P/ CAJA REGISTRO PARA FS
56115030	TAPA DUPLEX P/ CAJA REGISTRO PARA FS



GABINETES ELECTRICOS

CODIGO	DESCRIPCION
G4A252015	GABINETE METALICO NEMA 25X20X15 cm C/PLATINA
G4A302515	GABINETE METALICO NEMA 30X25X15 cm C/PLATINA
G4A303015	GABINETE METALICO NEMA 30X30X15 cm C/PLATINA
G4A303020	GABINETE METALICO NEMA 30X30X20 cm C/PLATINA
G4A304020	GABINETE METALICO NEMA 30X40X20 cm C/PLATINA
G4A403020	GABINETE METALICO NEMA 40X30X20 cm C/PLATINA



CHALUPAS 4X2

CODIGO	DESCRIPCION
10013	CAJA CHALUPA GALV. 1/2" 13 MM.
1001C	CAJA CHALUPA GALV. 3/4" 13 Y 19 MM ECO



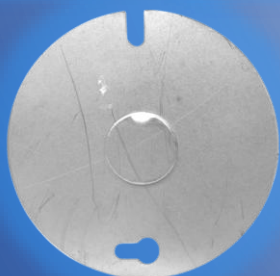
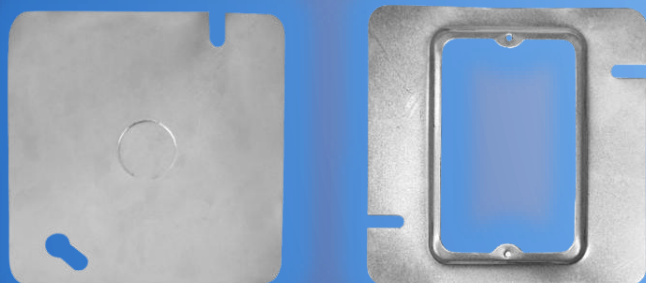
CAJA REDONDA

CODIGO	DESCRIPCION
1003A	CAJA REDONDA DE 1/2" 13MM INTER GALV.



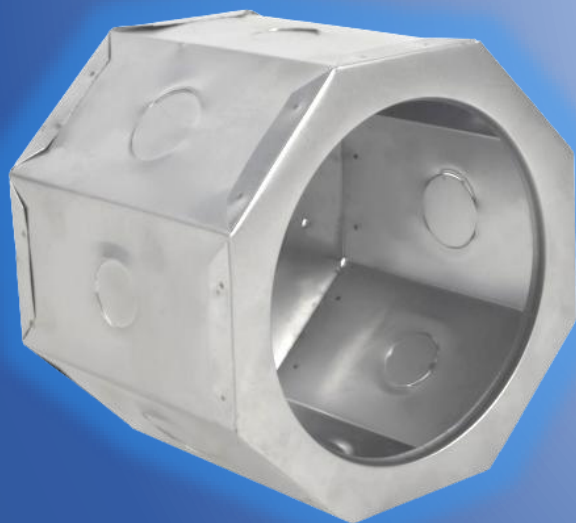
CAJA CUADRADA

CODIGO	DESCRIPCION	MEDIDAS
1002C	CAJA CUADRADA 1/2" 13MM GALV.	3" x 3"
1004C	CAJA CUADRADA 3/4" 19MM GALV.	4" x 4"
1005C	CAJA CUADRADA 1" 25MM GALV.	4 1/2" x 4 1/2"
1006C	CAJA CUADRADA 1 1/4" 32MM GALV.	4 1/2" x 4 1/2"
1007C	CAJA CUADRADA 1 1/2" 38MM GALV.	6" x 6"
1008C	CAJA CUADRADA 2" 51MM GALV.	7 1/2" x 7 1/2"



TAPAS CUADRADA , SOBRETAPAS Y REDONDA

CODIGO	DESCRIPCION
3001T	TAPA CUADRADA 1/2" 13 MM GALV.
3003T	TAPA CUADRADA 3/4" 19 MM GALV.
3004T	TAPA CUADRADA 1" 25 MM GALV.
3005T	TAPA CUADRADA 1 1/4" 32 MM GALV.
3006T	TAPA CUADRADA 1 1/2" 38 MM GALV.
3007T	TAPA CUADRADA 2" 51 MM GALV.
3002T	TAPA REDONDA 1/2" 13MM GALV.
4001S	SOBRE TAPA 3/4" 19MM GALV.
4002S	SOBRE TAPA 1" 25MM GALV.



BOTE INTEGRAL

CODIGO	DESCRIPCION
Bote06	MINI BOTE INTEGRAL N.6 GALV.
Bote50	BOTE INTEGRAL DE HOJA DE LATA 50 X 8 CM
Bote51	BOTE INTEGRAL DE HOJA DE LATA 50 X 10 CM
Bote52	BOTE INTEGRAL DE HOJA DE LATA 50 X 12 CM
Bote71	BOTE INTEGRAL DE HOJA DE LATA 75 X 8 CM
Bote72	BOTE INTEGRAL DE HOJA DE LATA 75 X 10 CM
Bote73	BOTE INTEGRAL DE HOJA DE LATA 75 X 12 CM

CONTACTOS Y APAGADORES

CODIGO	DESCRIPCION	MEDIDAS
2001P	PLACA DE ABS 1 U. ECONOLINE	
2002P	PLACA DE ABS 2 U. ECONOLINE	
2003P	PLACA DE ABS 3 U. ECONOLINE	
2004P	PLACA DE ABS CIEGA ECONOLINE	
7001A	APAGADOR SENCILLO	
6001A	APAGADOR DE ESCALERA	
8001C	CONTACTO	





INOXIDABLE



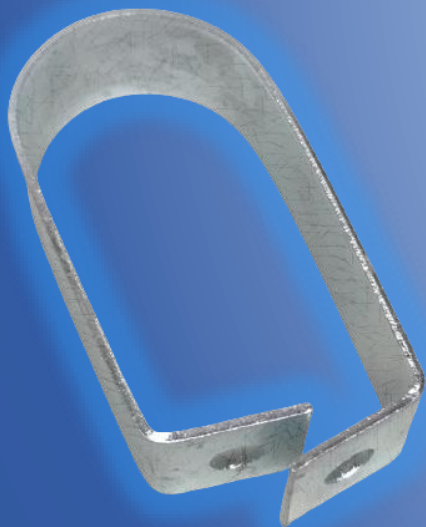
ABRAZADERA U120 INOX 304

CODIGO	DESCRIPCION	MEDIDAS	
60101inox	ABRAZADERA TIPO "U" PM-120 (en kit con 2 tuercas) INOXIDABLE 304	1/2" (diámetro del tubo)	1/4"
60102inox	ABRAZADERA TIPO "U" PM-120 (en kit con 2 tuercas) INOXIDABLE 304	3/4" (diámetro del tubo)	1/4"
60103inox	ABRAZADERA TIPO "U" PM-120 (en kit con 2 tuercas) INOXIDABLE 304	1" (diámetro del tubo)	1/4"
60104inox	ABRAZADERA TIPO "U" PM-120 (en kit con 2 tuercas) INOXIDABLE 304	1 1/4" (diámetro del tubo)	1/4"
60105inox	ABRAZADERA TIPO "U" PM-120 (en kit con 2 tuercas) INOXIDABLE 304	1 1/2" (diámetro del tubo)	1/4"
60106inox	ABRAZADERA TIPO "U" PM-120 (en kit con 2 tuercas) INOXIDABLE 304	2" (diámetro del tubo)	1/4"
60107inox	ABRAZADERA TIPO "U" PM-120 (en kit con 2 tuercas) INOXIDABLE 304	2 1/2" (diámetro del tubo)	3/8"
60108inox	ABRAZADERA TIPO "U" PM-120 (en kit con 2 tuercas) INOXIDABLE 304	3" (diámetro del tubo)	3/8"
60109inox	ABRAZADERA TIPO "U" PM-120 (en kit con 2 tuercas) INOXIDABLE 304	4" (diámetro del tubo)	3/8"
71010inox	ABRAZADERA TIPO "U" PM-120 (en kit con 2 tuercas) INOXIDABLE 304	4" (ESPECIAL) (diámetro del tubo)	1/4"
60110inox	ABRAZADERA TIPO "U" PM-120 (en kit con 2 tuercas) INOXIDABLE 304	6" (diámetro del tubo)	1/2"
especial	ABRAZADERA TIPO "U" ESP (en kit con 2 tuercas) INOXIDABLE 304	6" (ESPECIAL) (diámetro del tubo)	3/8"
60111inox	ABRAZADERA TIPO "U" PM-120 (en kit con 2 tuercas) INOXIDABLE 304	8" (diámetro del tubo)	1/2"
60112inox	ABRAZADERA TIPO "U" PM-120 (en kit con 2 tuercas) INOXIDABLE 304	10" (diámetro del tubo)	5/8"
especial	ABRAZADERA TIPO "U" ESPECIAL (en kit con 2 tuercas) INOXIDABLE 304	10" (ESPECIAL) (diámetro del tubo)	3/8"



ABRAZADERA U137 INOX 304

CODIGO	DESCRIPCION	MEDIDAS	
60201inox	ABRAZADERA TIPO "U" PM-137 (en kit con 2 tuercas) INOXIDABLE 304	1/2" (diámetro del tubo)	3/8"
60202inox	ABRAZADERA TIPO "U" PM-137 (en kit con 2 tuercas) INOXIDABLE 304	3/4" (diámetro del tubo)	3/8"
60203inox	ABRAZADERA TIPO "U" PM-137 (en kit con 2 tuercas) INOXIDABLE 304	1" (diámetro del tubo)	3/8"
60204inox	ABRAZADERA TIPO "U" PM-137 (en kit con 2 tuercas) INOXIDABLE 304	1 1/4" (diámetro del tubo)	3/8"
60205inox	ABRAZADERA TIPO "U" PM-137 (en kit con 2 tuercas) INOXIDABLE 304	1 1/2" (diámetro del tubo)	3/8"
60206inox	ABRAZADERA TIPO "U" PM-137 (en kit con 2 tuercas) INOXIDABLE 304	2" (diámetro del tubo)	3/8"
60207inox	ABRAZADERA TIPO "U" PM-137 (en kit con 2 tuercas) INOXIDABLE 304	2 1/2" (diámetro del tubo)	1/2"
60208inox	ABRAZADERA TIPO "U" PM-137 (en kit con 2 tuercas) INOXIDABLE 304	3" (diámetro del tubo)	1/2"
especial	ABRAZADERA TIPO "U" PM-137 (en kit con 2 tuercas) INOXIDABLE 304	3 1/2" (diámetro del tubo)	1/2"
60209inox	ABRAZADERA TIPO "U" PM-137 (en kit con 2 tuercas) INOXIDABLE 304	4" (diámetro del tubo)	1/2"
60210inox	ABRAZADERA TIPO "U" PM-137 (en kit con 2 tuercas) INOXIDABLE 304	5" (diámetro del tubo)	1/2"
60211inox	ABRAZADERA TIPO "U" PM-137 (en kit con 2 tuercas) INOXIDABLE 304	6" (diámetro del tubo)	5/8"
60212inox	ABRAZADERA TIPO "U" PM-137 (en kit con 2 tuercas) INOXIDABLE 304	8" (diámetro del tubo)	5/8"
60213inox	ABRAZADERA TIPO "U" PM-137 (en kit con 2 tuercas) INOXIDABLE 304	10" (diámetro del tubo)	3/4"
60214inox	ABRAZADERA TIPO "U" PM-137 (en kit con 2 tuercas) INOXIDABLE 304	12" (diámetro del tubo)	7/8"



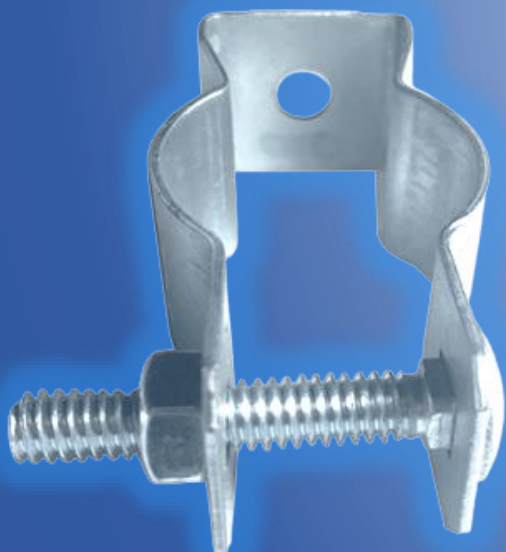
ABRAZADERA PERA INOX 304

CODIGO	DESCRIPCION	MEDIDAS
10181inox	ABRAZADERA TIPO PERA PM-269 INOXIDABLE 304	1/2" (diametro del tubo)
10182inox	ABRAZADERA TIPO PERA PM-269 INOXIDABLE 304	3/4" (diametro del tubo)
10183inox	ABRAZADERA TIPO PERA PM-269 INOXIDABLE 304	1" (diametro del tubo)
10184inox	ABRAZADERA TIPO PERA PM-269 INOXIDABLE 304	1 1/4" (diametro del tubo)
10185inox	ABRAZADERA TIPO PERA PM-269 INOXIDABLE 304	1 1/2" (diametro del tubo)
10186inox	ABRAZADERA TIPO PERA PM-269 INOXIDABLE 304	2" (diametro del tubo)
10187inox	ABRAZADERA TIPO PERA PM-269 INOXIDABLE 304	2 1/2" (diametro del tubo)
10188inox	ABRAZADERA TIPO PERA PM-269 INOXIDABLE 304	3" (diametro del tubo)
10189inox	ABRAZADERA TIPO PERA PM-269 INOXIDABLE 304	4" (diametro del tubo)
10190inox	ABRAZADERA TIPO PERA PM-269 INOXIDABLE 304	6" (diametro del tubo)



ABRAZADERA UNICANAL INOX 304

CODIGO	DESCRIPCION	MEDIDAS
especial	ABRAZADERA UNICANAL INOX 304 (kit)	3/8" (diámetro del tubo)
60402inox	ABRAZADERA UNICANAL INOX 304 (kit)	1/2" (diámetro del tubo)
60403inox	ABRAZADERA UNICANAL INOX 304 (kit)	3/4"(diámetro del tubo)
60404inox	ABRAZADERA UNICANAL INOX 304 (kit)	1" (diámetro del tubo)
60405inox	ABRAZADERA UNICANAL INOX 304 (kit)	1 1/4" (diámetro del tubo)
60406inox	ABRAZADERA UNICANAL INOX 304 (kit)	1 1/2" (diámetro del tubo)
60407inox	ABRAZADERA UNICANAL INOX 304 (kit)	2" (diámetro del tubo)
60408inox	ABRAZADERA UNICANAL INOX 304 (kit)	2 1/2" (diámetro del tubo)
60409inox	ABRAZADERA UNICANAL INOX 304 (kit)	3" (diámetro del tubo)
60410inox	ABRAZADERA UNICANAL INOX 304 (kit)	4" (diámetro del tubo)
60411inox	ABRAZADERA UNICANAL INOX 304 (kit)	6" (diámetro del tubo)
60411inox	ABRAZADERA UNICANAL INOX 304 (kit)	8" (diámetro del tubo)
60413inox	ABRAZADERA UNICANAL INOX 304 (kit)	10" (diámetro del tubo)



ABRAZADERA CLIP INOX 304

CODIGO	DESCRIPCION	MEDIDAS
10042inox	ABRAZADERA CLIP INOX.304	3/4"
10043inox	ABRAZADERA CLIP INOX.304	1"
71181inox	ABRAZADERA CLIP INOX.304	2"
71175inox	ABRAZADERA CLIP INOX.304	2 1/2"
71176inox	ABRAZADERA CLIP INOX.304	3"
71128INOX	ABRAZADERA CLIP INOX.304	4"



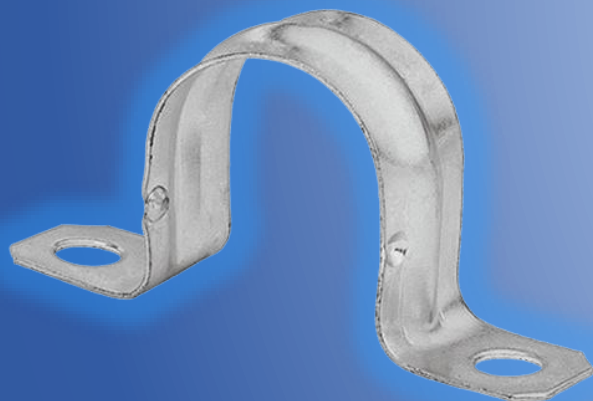
TUERCA C/RESORTE INOX 304

CODIGO	DESCRIPCION	MEDIDAS
10440inox	TUERCA CON RESORTE P/CANALES INOX 304	1/4"
10442inox	TUERCA CON RESORTE P/CANALES INOX 304	3/8"
10443inox	TUERCA CON RESORTE P/CANALES INOX 304	1/2"



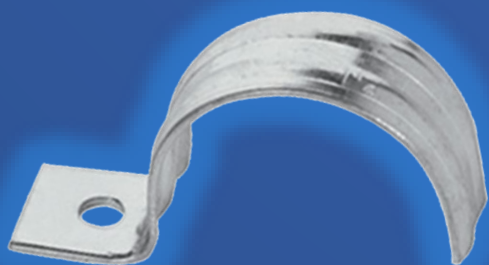
COPE HEXAGONAL INOX 304

CODIGO	DESCRIPCION	MEDIDAS
10641inox	COPE HEXAGONAL INOX 304	1/4"
10643inox	COPE HEXAGONAL INOX 304	3/8"
10644inox	COPE HEXAGONAL INOX 304	1/2"



ABRAZADERA OMEGA INOX 304

CODIGO	DESCRIPCION	MEDIDAS
10101inox	ABRAZADERA OMEGA PESADA INOX 304	1/2" (diametro del tubo)
10102inox	ABRAZADERA OMEGA PESADA INOX 304	3/4" (diametro del tubo)
10103inox	ABRAZADERA OMEGA PESADA INOX 304	1" (diametro del tubo)
10104inox	ABRAZADERA OMEGA PESADA INOX 304	1 1/4" (diametro del tubo)
10105inox	ABRAZADERA OMEGA PESADA INOX 304	1 1/2" (diametro del tubo)
10106inox	ABRAZADERA OMEGA PESADA INOX 304	2" (diametro del tubo)
10108inox	ABRAZADERA OMEGA PESADA INOX 304	3" (diametro del tubo)
10109inox	ABRAZADERA OMEGA PESADA INOX 304	4" (diametro del tubo)
especial	ABRAZADERA OMEGA PESADA INOX 304	6" (diametro del tubo)



ABRAZADERA UÑA INOX 304

CODIGO	DESCRIPCION	MEDIDAS
10201inox	ABRAZADERA UÑA INOX 304	1/2" (diametro del tubo)
10202inox	ABRAZADERA UÑA INOX 304	3/4" (diametro del tubo)
10204inox	ABRAZADERA UÑA INOX 304	1" (diametro del tubo)
10205inox	ABRAZADERA UÑA INOX 304	1 1/4" (diametro del tubo)
10206inox	ABRAZADERA UÑA INOX 304	1 1/2" (diametro del tubo)
10207inox	ABRAZADERA UÑA INOX 304	2" (diametro del tubo)



ABRAZADERA 212 INOX 304

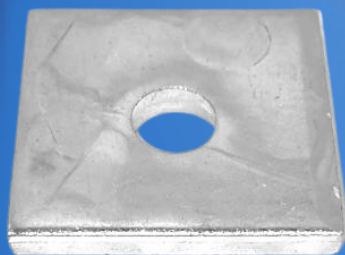
CODIGO	DESCRIPCION	MEDIDAS
610148inox	ABRAZADERA 212 INOX 304	3" (diametro del tubo)
10151inox	ABRAZADERA 212 INOX 304	5" (diametro del tubo)



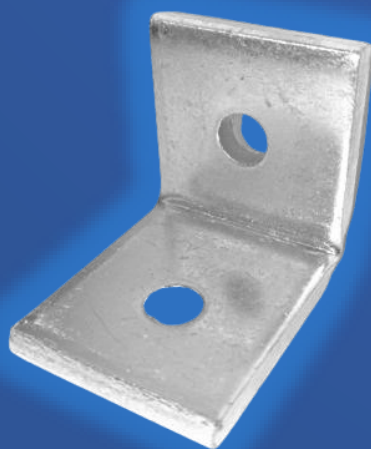
NUDOS (PERRO) INOX 304

CODIGO	DESCRIPCION	MEDIDAS
1151Binox	NUDOS PARA CABLE (PERROS) ACERO INOXIDABLE.304	1/8" (medida del cable)
1152Ainox	NUDOS PARA CABLE (PERROS) ACERO INOXIDABLE.304	3/16" (medida del cable)
1153Ainox	NUDOS PARA CABLE (PERROS) ACERO INOXIDABLE.304	1/4" (medida del cable)

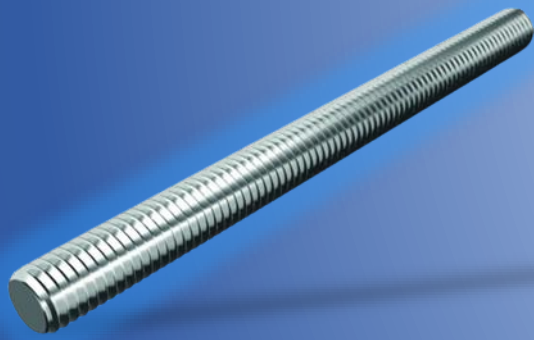
CONEXIONES PARA UNICANAL INOX 304



CODIGO	DESCRIPCION	MEDIDAS
71124	CONEXIONES PLANAS (LINEA UNICANAL) INOX.304	U-163 DE 3/8"
71125	CONEXIONES PLANAS (LINEA UNICANAL) INOX.304	U-164 DE 1/2"



CODIGO	DESCRIPCION	MEDIDAS
71126	CONEXIONES ANGULARES INOX.304	U-426 DE 3/8"
71127	CONEXIONES ANGULARES INOX.304	U-426 DE 1/2"



VARILLA 3 PIES INOX 304

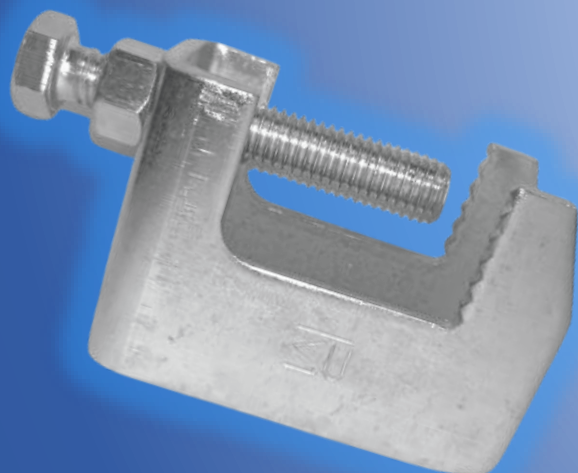
CODIGO	DESCRIPCION	MEDIDAS
70409	VARILLA ROSC INOX 304 90 CM (3 PIES)	1/4" X 90 CM
70410	VARILLA ROSC INOX 304 90 CM (3 PIES)	3/8" X 90 CM
70411	VARILLA ROSC INOX 304 90 CM (3 PIES)	1/2" X 90 CM
70412	VARILLA ROSC INOX 304 90 CM (3 PIES)	5/8" X 90 CM
1279A	VARILLA ROSC INOX 304 90 CM (3 PIES)	3/4" X 90 CM
1280A	VARILLA ROSC INOX 304 90 CM (3 PIES)	7/8" X 90 CM
1281A	VARILLA ROSC INOX 304 90 CM (3 PIES)	1" X 90 CM
70611	VARILLA ROSC INOX 304 90 CM (3 PIES)	1 1/8" x 90 CM
70612	VARILLA ROSC INOX 304 90 CM (3 PIES)	1 1/4" x 90 CM

VARILLA 12 PIES INOX 304

CODIGO	DESCRIPCION	MEDIDAS
70413	VARILLA ROSC INOX 304 3.65 METROS (12 pies)	1/4" X 3.65M
70414	VARILLA ROSC INOX 304 3.65 METROS (12 pies)	3/8" X 3.65M
70415	VARILLA ROSC INOX 304 3.65 METROS (12 pies)	1/2" X 3.65M
70416	VARILLA ROSC INOX 304 3.65 METROS (12 pies)	5/8" X 3.65M
1282A	VARILLA ROSC INOX 304 3.65 METROS (12 pies)	3/4" X 3.65M
1283A	VARILLA ROSC INOX 304 3.65 METROS (12 pies)	7/8" X 3.65M
1284A	VARILLA ROSC INOX 304 3.65 METROS (12 pies)	1" X 3.65M

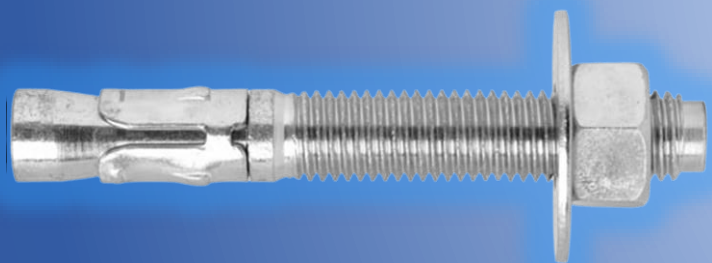
VARILLA 3 PIES INOX 316

CODIGO	DESCRIPCION	MEDIDAS
39402	VARILLA ROSC INOX 316 90 CM (3 PIES)	1/4" X 90 CM
39404	VARILLA ROSC INOX 316 90 CM (3 PIES)	3/8" X 90 CM
39406	VARILLA ROSC INOX 316 90 CM (3 PIES)	1/2" X 90 CM
39408	VARILLA ROSC INOX 316 90 CM (3 PIES)	5/8" X 90 CM
39409	VARILLA ROSC INOX 316 90 CM (3 PIES)	3/4" X 90 CM
394095	VARILLA ROSC INOX 316 90 CM (3 PIES)	7/8" X 90 CM
71189	VARILLA ROSC INOX.316 3.65 METROS (12 PIES)	3/8" X 3.65 METROS
71008	VARILLA ROSC INOX.316 3.65 METROS (12 PIES)	1/2" X 3.65 METROS



MORDAZA TROQUELADA INOX 304

CODIGO	DESCRIPCION	MEDIDAS	
60801inox	MORDAZA TROQUELADA PARA VIGAS INOX.304	1/4" (diámetro de varilla)	1 1/4" (boca de mordaza)
60802inox	MORDAZA TROQUELADA PARA VIGAS INOX.304	3/8" (diámetro de varilla)	1 1/4" (boca de mordaza)
60803inox	MORDAZA TROQUELADA PARA VIGAS INOX.304	1/2" (diámetro de varilla)	2 1/4" (boca de mordaza)
60811inox	MORDAZA TROQUELADA PARA VIGAS INOX.316	3/8" (diámetro de varilla)	1 1/4" (boca de mordaza)
60812inox	MORDAZA TROQUELADA PARA VIGAS INOX.316	1/2" (diámetro de varilla)	1 1/4" (boca de mordaza)



EXPANSOR INTEGRADO INOX 304

CODIGO	DESCRIPCION	MEDIDAS
70386	ANCLA ARPON / TAQUETE ARPON / EXPANSOR INTEGRADO INOX 304	1/4" X 2 1/4"
70386A	ANCLA ARPON / TAQUETE ARPON / EXPANSOR INTEGRADO INOX 304	1/4" X 3"
70386B	ANCLA ARPON / TAQUETE ARPON / EXPANSOR INTEGRADO INOX 304	1/4" X 3 3/4"
70387	ANCLA ARPON / TAQUETE ARPON / EXPANSOR INTEGRADO INOX 304	3/8" X 3"
70388	ANCLA ARPON / TAQUETE ARPON / EXPANSOR INTEGRADO INOX 304	3/8" X 3 3/4"
70389	ANCLA ARPON / TAQUETE ARPON / EXPANSOR INTEGRADO INOX 304	3/8" X 5"
70390	ANCLA ARPON / TAQUETE ARPON / EXPANSOR INTEGRADO INOX 304	1/2" X 2 3/4"
70391	ANCLA ARPON / TAQUETE ARPON / EXPANSOR INTEGRADO INOX 304	1/2" X 3 3/4"
70392	ANCLA ARPON / TAQUETE ARPON / EXPANSOR INTEGRADO INOX 304	1/2" X 4 1/4"
70393	ANCLA ARPON / TAQUETE ARPON / EXPANSOR INTEGRADO INOX 304	1/2" X 5 1/2"
70394	ANCLA ARPON / TAQUETE ARPON / EXPANSOR INTEGRADO INOX 304	5/8" X 3 1/2"
70395	ANCLA ARPON / TAQUETE ARPON / EXPANSOR INTEGRADO INOX 304	5/8" X 4 1/4"
71197	ANCLA ARPON / TAQUETE ARPON / EXPANSOR INTEGRADO INOX 304	5/8" X 5"
70100	ANCLA ARPON / TAQUETE ARPON / EXPANSOR INTEGRADO INOX 304	5/8" X 6"
70395A	ANCLA ARPON / TAQUETE ARPON / EXPANSOR INTEGRADO INOX 304	3/4" x 3 3/4"
70395B	ANCLA ARPON / TAQUETE ARPON / EXPANSOR INTEGRADO INOX 304	3/4" x 5 1/2"



PIJA FIJADORA INOX 304

CODIGO	DESCRIPCION	MEDIDAS	
1285A	PIJA FIJADORA CAB PHILLIPS COMBINADA INOX 304	8	1/2"
1286A	PIJA FIJADORA CAB PHILLIPS COMBINADA INOX 304	8	1"
1287A	PIJA FIJADORA CAB PHILLIPS COMBINADA INOX 304	8	1 1/2"
1288A	PIJA FIJADORA CAB PHILLIPS COMBINADA INOX 304	8	2"
1289A	PIJA FIJADORA CAB PHILLIPS COMBINADA INOX 304	10	1/2"
1290A	PIJA FIJADORA CAB PHILLIPS COMBINADA INOX 304	10	1"
1291A	PIJA FIJADORA CAB PHILLIPS COMBINADA INOX 304	10	1 1/2"
1292A	PIJA FIJADORA CAB PHILLIPS COMBINADA INOX 304	10	2"
71228	PIJA FIJADORA CAB PHILLIPS COMBINADA INOX 304	10	2 1/12"



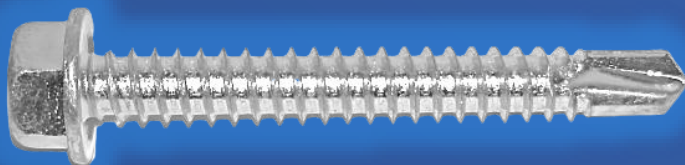
PIJA FIJADORA CAB CONICA PHILLIPS INOX 304

CODIGO	DESCRIPCION	MEDIDAS	
1293A	PIJA FIJADORA CAB CONICA PHILLIPS INOX 304	8	1/2"
1294A	PIJA FIJADORA CAB CONICA PHILLIPS INOX 304	8	1"
1295A	PIJA FIJADORA CAB CONICA PHILLIPS INOX 304	8	1 1/2"
1296A	PIJA FIJADORA CAB CONICA PHILLIPS INOX 304	8	2"
1297A	PIJA FIJADORA CAB CONICA PHILLIPS INOX 304	10	1/2"
1298A	PIJA FIJADORA CAB CONICA PHILLIPS INOX 304	10	1"
1299A	PIJA FIJADORA CAB CONICA PHILLIPS INOX 304	10	1 1/2"
1300A	PIJA FIJADORA CAB CONICA PHILLIPS INOX 304	10	2"



PIJA ESTRUCTURAL RANURADA INOX 304

CODIGO	DESCRIPCION	MEDIDAS	
1301A	PIJA ESTRUCTURAL RANURADA INOX 304	14	3/4"
1302A	PIJA ESTRUCTURAL RANURADA INOX 304	14	1"
1303A	PIJA ESTRUCTURAL RANURADA INOX 304	14	1 1/2"
1304A	PIJA ESTRUCTURAL RANURADA INOX 304	14	2"



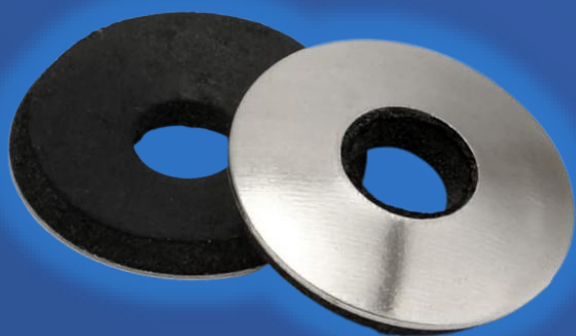
PIJA PUNTA DE BROCA INOX 304

CODIGO	DESCRIPCION	MEDIDAS	
1305A	PIJA PUNTA DE BROCA CAB HEX INOX 304	14	3/4"
1306A	PIJA PUNTA DE BROCA CAB HEX INOX 304	14	1"
1307A	PIJA PUNTA DE BROCA CAB HEX INOX 304	14	1 1/2"
1308A	PIJA PUNTA DE BROCA CAB HEX INOX 304	14	2"
70615	PIJA PUNTA DE BROCA CAB HEX INOX 304	14	3"



PIJA KLATH INOX 304

CODIGO	DESCRIPCION	MEDIDAS	
1309A	PIJA PUNTA DE BROCA K-LATH INOX 304	8	1/2"
1310A	PIJA PUNTA DE BROCA K-LATH INOX 304	8	3/4"
1311A	PIJA PUNTA DE BROCA K-LATH INOX 304	8	1"



EMPAQUE NEOPRENO INOX 304

CODIGO	DESCRIPCION	MEDIDAS
1312A	EMPAQUE DE NEOPRENO INOX 304	14

TORNILLO HEX INOX 304



CODIGO	DESCRIPCION	MEDIDAS	
704311	TORNILLO MAQUINA (HEXAG.) STD. INOX 304	1/4"	3/4"
70432	TORNILLO MAQUINA (HEXAG.) STD. INOX 304	1/4"	1"
70433	TORNILLO MAQUINA (HEXAG.) STD. INOX 304	1/4"	1 1/4"
70434	TORNILLO MAQUINA (HEXAG.) STD. INOX 304	1/4"	1 1/2"
70435	TORNILLO MAQUINA (HEXAG.) STD. INOX 304 RC	1/4"	2"
70436	TORNILLO MAQUINA (HEXAG.) STD. INOX 304 RC	1/4"	2 1/2"
70574	TORNILLO MAQUINA (HEXAG.) STD. INOX 304 RC	1/4"	3"
70575	TORNILLO MAQUINA (HEXAG.) STD. INOX 304	1/4"	3 1/2"
70576	TORNILLO MAQUINA (HEXAG.) STD. INOX 304	1/4"	4"
70577	TORNILLO MAQUINA (HEXAG.) STD. INOX 304	1/4"	4 1/2"
70578	TORNILLO MAQUINA (HEXAG.) STD. INOX 304	1/4"	5"
70580	TORNILLO MAQUINA (HEXAG.) STD. INOX 304	1/4"	6"
71129	TORNILLO MAQUINA (HEXAG.) STD. INOX 304	5/16"	1/2"
70581	TORNILLO MAQUINA (HEXAG.) STD. INOX 304	5/16"	3/4"
70582	TORNILLO MAQUINA (HEXAG.) STD. INOX 304	5/16"	1"
70583	TORNILLO MAQUINA (HEXAG.) STD. INOX 304	5/16"	1 1/4"
70584	TORNILLO MAQUINA (HEXAG.) STD. INOX 304	5/16"	1 1/2"
70585	TORNILLO MAQUINA (HEXAG.) STD. INOX 304 RC	5/16"	2"
70586	TORNILLO MAQUINA (HEXAG.) STD. INOX 304 RC	5/16"	2 1/2"
70587	TORNILLO MAQUINA (HEXAG.) STD. INOX 304 RC	5/16"	3"
70588	TORNILLO MAQUINA (HEXAG.) STD. INOX 304	5/16"	3 1/2"
70589	TORNILLO MAQUINA (HEXAG.) STD. INOX 304	5/16"	4"
70590	TORNILLO MAQUINA (HEXAG.) STD. INOX 304	5/16"	4 1/2"
70591	TORNILLO MAQUINA (HEXAG.) STD. INOX 304	5/16"	5"
70593	TORNILLO MAQUINA (HEXAG.) STD. INOX 304	5/16"	6"
71117	TORNILLO MAQUINA (HEXAG.) STD. INOX 304	3/8"	3/4"
70437	TORNILLO MAQUINA (HEXAG.) STD. INOX 304	3/8"	1"
70438	TORNILLO MAQUINA (HEXAG.) STD. INOX 304	3/8"	1 1/4"
70439	TORNILLO MAQUINA (HEXAG.) STD. INOX 304	3/8"	1 1/2"
70440	TORNILLO MAQUINA (HEXAG.) STD. INOX 304 RC	3/8"	2"
70441	TORNILLO MAQUINA (HEXAG.) STD. INOX 304 RC	3/8"	2 1/2"
70594	TORNILLO MAQUINA (HEXAG.) STD. INOX 304 RC	3/8"	3"
70595	TORNILLO MAQUINA (HEXAG.) STD. INOX 304	3/8"	3 1/2"
70596	TORNILLO MAQUINA (HEXAG.) STD. INOX 304	3/8"	4"
70597	TORNILLO MAQUINA (HEXAG.) STD. INOX 304	3/8"	4 1/2"
70598	TORNILLO MAQUINA (HEXAG.) STD. INOX 304	3/8"	5"
70599	TORNILLO MAQUINA (HEXAG.) STD. INOX 304	3/8"	5 1/2"
70600	TORNILLO MAQUINA (HEXAG.) STD. INOX 304	3/8"	6"
70442	TORNILLO MAQUINA (HEXAG.) STD. INOX 304	1/2"	1"
70443	TORNILLO MAQUINA (HEXAG.) STD. INOX 304	1/2"	1 1/4"
70444	TORNILLO MAQUINA (HEXAG.) STD. INOX 304	1/2"	1 1/2"
70445	TORNILLO MAQUINA (HEXAG.) STD. INOX 304	1/2"	2"
70446	TORNILLO MAQUINA (HEXAG.) STD. INOX 304	1/2"	2 1/2"
70446A	TORNILLO MAQUINA (HEXAG.) STD. INOX 304	1/2"	3"
70601	TORNILLO MAQUINA (HEXAG.) STD. INOX 304	1/2"	3 1/2"

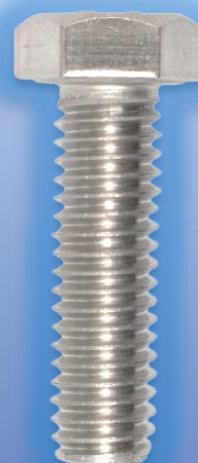


TORNILLO HEX INOX 304



CODIGO	DESCRIPCION	MEDIDAS	
70602	TORNILLO MAQUINA (HEXAG.) STD. INOX 304	1/2"	4"
70603	TORNILLO MAQUINA (HEXAG.) STD. INOX 304	1/2"	4 1/2"
70604	TORNILLO MAQUINA (HEXAG.) STD. INOX 304	1/2"	5"
70605	TORNILLO MAQUINA (HEXAG.) STD. INOX 304	1/2"	5 1/2"
70606	TORNILLO MAQUINA (HEXAG.) STD. INOX 304	1/2"	6"
70507	TORNILLO MAQUINA (HEXAG.) STD. INOX 304	5/8"	1"
70508	TORNILLO MAQUINA (HEXAG.) STD. INOX 304	5/8"	1 1/4"
70509	TORNILLO MAQUINA (HEXAG.) STD. INOX 304	5/8"	1 1/2"
70510	TORNILLO MAQUINA (HEXAG.) STD. INOX 304	5/8"	2"
70511	TORNILLO MAQUINA (HEXAG.) STD. INOX 304	5/8"	2 1/2"
70512	TORNILLO MAQUINA (HEXAG.) STD. INOX 304	5/8"	3"
70513	TORNILLO MAQUINA (HEXAG.) STD. INOX 304	5/8"	3 1/2"
70514	TORNILLO MAQUINA (HEXAG.) STD. INOX 304	5/8"	4"
70515	TORNILLO MAQUINA (HEXAG.) STD. INOX 304	5/8"	4 1/2"
70516	TORNILLO MAQUINA (HEXAG.) STD. INOX 304	5/8"	5"
70517	TORNILLO MAQUINA (HEXAG.) STD. INOX 304	5/8"	5 1/2"
70518	TORNILLO MAQUINA (HEXAG.) STD. INOX 304	5/8"	6"
70519	TORNILLO MAQUINA (HEXAG.) STD. INOX 304	5/8"	7"
70520	TORNILLO MAQUINA (HEXAG.) STD. INOX 304	5/8"	8"
70521	TORNILLO MAQUINA (HEXAG.) STD. INOX 304	5/8"	9"
70524	TORNILLO MAQUINA (HEXAG.) STD. INOX 304	3/4"	1"
70525	TORNILLO MAQUINA (HEXAG.) STD. INOX 304	3/4"	1 1/4"
70526	TORNILLO MAQUINA (HEXAG.) STD. INOX 304	3/4"	1 1/2"
70527	TORNILLO MAQUINA (HEXAG.) STD. INOX 304	3/4"	2"
70528	TORNILLO MAQUINA (HEXAG.) STD. INOX 304	3/4"	2 1/2"
70529	TORNILLO MAQUINA (HEXAG.) STD. INOX 304	3/4"	3"
70530	TORNILLO MAQUINA (HEXAG.) STD. INOX 304	3/4"	3 1/2"
70531	TORNILLO MAQUINA (HEXAG.) STD. INOX 304	3/4"	4"
70532	TORNILLO MAQUINA (HEXAG.) STD. INOX 304	3/4"	4 1/2"
70533	TORNILLO MAQUINA (HEXAG.) STD. INOX 304	3/4"	5"
70534	TORNILLO MAQUINA (HEXAG.) STD. INOX 304	3/4"	5 1/2"
70535	TORNILLO MAQUINA (HEXAG.) STD. INOX 304	3/4"	6"
70536	TORNILLO MAQUINA (HEXAG.) STD. INOX 304	3/4"	7"
70537	TORNILLO MAQUINA (HEXAG.) STD. INOX 304	3/4"	8"
70538	TORNILLO MAQUINA (HEXAG.) STD. INOX 304	3/4"	9"
70544	TORNILLO MAQUINA (HEXAG.) STD. INOX 304	7/8"	2"
70545	TORNILLO MAQUINA (HEXAG.) STD. INOX 304	7/8"	2 1/2"
70546	TORNILLO MAQUINA (HEXAG.) STD. INOX 304	7/8"	3"
70547	TORNILLO MAQUINA (HEXAG.) STD. INOX 304	7/8"	3 1/2"
70548	TORNILLO MAQUINA (HEXAG.) STD. INOX 304	7/8"	4"
70549	TORNILLO MAQUINA (HEXAG.) STD. INOX 304	7/8"	4 1/2"
70550	TORNILLO MAQUINA (HEXAG.) STD. INOX 304	7/8"	5"
70551	TORNILLO MAQUINA (HEXAG.) STD. INOX 304	7/8"	5 1/2"
70552	TORNILLO MAQUINA (HEXAG.) STD. INOX 304	7/8"	6"
70553	TORNILLO MAQUINA (HEXAG.) STD. INOX 304	7/8"	7"

TORNILLO HEX INOX 304



CODIGO	DESCRIPCION	MEDIDAS	
70554	TORNILLO MAQUINA (HEXAG.) STD. INOX 304	7/8"	8"
70555	TORNILLO MAQUINA (HEXAG.) STD. INOX 304	7/8"	9"
70556	TORNILLO MAQUINA (HEXAG.) STD. INOX 304	7/8"	10"
70561	TORNILLO MAQUINA (HEXAG.) STD. INOX 304	1"	2"
70562	TORNILLO MAQUINA (HEXAG.) STD. INOX 304	1"	2 1/2"
70563	TORNILLO MAQUINA (HEXAG.) STD. INOX 304	1"	3"
70564	TORNILLO MAQUINA (HEXAG.) STD. INOX 304	1"	3 1/2"
70565	TORNILLO MAQUINA (HEXAG.) STD. INOX 304	1"	4"
70566	TORNILLO MAQUINA (HEXAG.) STD. INOX 304	1"	4 1/2"
70567	TORNILLO MAQUINA (HEXAG.) STD. INOX 304	1"	5"
70568	TORNILLO MAQUINA (HEXAG.) STD. INOX 304	1"	5 1/2"
70569	TORNILLO MAQUINA (HEXAG.) STD. INOX 304	1"	6"
70570	TORNILLO MAQUINA (HEXAG.) STD. INOX 304	1"	7"
70571	TORNILLO MAQUINA (HEXAG.) STD. INOX 304	1"	8"
70572	TORNILLO MAQUINA (HEXAG.) STD. INOX 304	1"	9"



TUERCA HEX INOX 304

CODIGO	DESCRIPCION	MEDIDAS
70396	TUERCA HEXAGONAL INOX 304	1/4"
70396A	TUERCA HEXAGONAL INOX 304	5/16"
70397	TUERCA HEXAGONAL INOX 304	3/8"
70398	TUERCA HEXAGONAL INOX 304	1/2"
70406	TUERCA HEXAGONAL INOX 304	5/8"
1270A	TUERCA HEXAGONAL INOX 304	3/4"
1271A	TUERCA HEXAGONAL INOX 304	7/8"
1272A	TUERCA HEXAGONAL INOX 304	1"
70579	TUERCA HEXAGONAL INOX 304	1 1/8"
70610	TUERCA HEXAGONAL INOX 304	1 1/4"



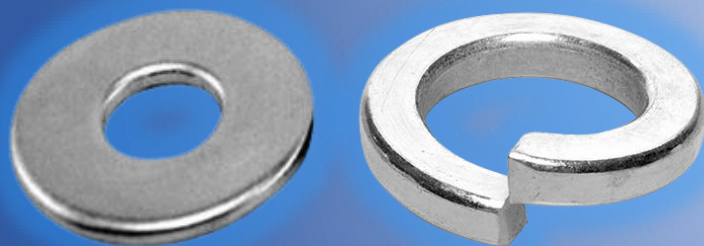
TUERCA HEX INOX 316

CODIGO	DESCRIPCION	MEDIDAS
703961	TUERCA HEXAGONAL INOX 316	1/4"
703962	TUERCA HEXAGONAL INOX 316	3/8"
703963	TUERCA HEXAGONAL INOX 316	1/2"
71225	TUERCA HEXAGONAL INOX 316	3/4"
71173	TUERCA HEXAGONAL INOX 316	7/8"



TUERCA INSERTO NYLON INOX 304

CODIGO	DESCRIPCION	MEDIDAS
70090	TUERCA HEXAGONAL INSERTO DE NYLON INOX 304	1/4"
70091	TUERCA HEXAGONAL INSERTO DE NYLON INOX 304	3/8"
70092	TUERCA HEXAGONAL INSERTO DE NYLON INOX 304	1/2"
70093	TUERCA HEXAGONAL INSERTO DE NYLON INOX 304	5/8"
70094	TUERCA HEXAGONAL INSERTO DE NYLON INOX 304	3/4"



RONDANA PLANA INOX 304

CODIGO	DESCRIPCION	MEDIDAS
70399	RONDANA PLANA INOX 304	1/4"
704001	RONDANA PLANA INOX 304	5/16"
70400	RONDANA PLANA INOX 304	3/8"
70401	RONDANA PLANA INOX 304	1/2"
70407	RONDANA PLANA INOX 304	5/8"
1273A	RONDANA PLANA INOX 304	3/4"
1274A	RONDANA PLANA INOX 304	7/8"
1275A	RONDANA PLANA INOX 304	1"

RONDANA PLANA INOX 316

CODIGO	DESCRIPCION	MEDIDAS
71115	RONDANA PLANA INOX.316	1/4"
71116	RONDANA PLANA INOX.316	3/8"
71224	RONDANA PLANA INOX.316	3/4"
71172	RONDANA PLANA INOX.316	7/8"

RONDANA PRESION INOX 304

CODIGO	DESCRIPCION	MEDIDAS
70402	RONDANA DE PRESION INOX 304	1/4"
71130	RONDANA DE PRESION INOX 304	5/16"
70403	RONDANA DE PRESION INOX 304	3/8"
70404	RONDANA DE PRESION INOX 304	1/2"
70408	RONDANA DE PRESION INOX 304	5/8"
1276A	RONDANA DE PRESION INOX 304	3/4"
1277A	RONDANA DE PRESION INOX 304	7/8"
1278A	RONDANA DE PRESION INOX 304	1"



UL/FM



ABRAZADERA PERA UL/FM ANVIL

CODIGO	DESCRIPCION	MEDIDAS
10183UL	ABRAZADERA TIPO PERA UL ANVIL	1/2", 3/4" y 1" (diámetro del tubo)
10184UL	ABRAZADERA TIPO PERA UL ANVIL	1 1/4" (diámetro del tubo)
10185UL	ABRAZADERA TIPO PERA UL ANVIL	1 1/2" (diámetro del tubo)
10186UL	ABRAZADERA TIPO PERA UL ANVIL	2" (diámetro del tubo)
10187UL	ABRAZADERA TIPO PERA UL ANVIL	2 1/2" (diámetro del tubo)
10188UL	ABRAZADERA TIPO PERA UL ANVIL	3" (diámetro del tubo)
10189UL	ABRAZADERA TIPO PERA UL ANVIL	4" (diámetro del tubo)
10190UL	ABRAZADERA TIPO PERA UL ANVIL	6" (diámetro del tubo)
10191UL	ABRAZADERA TIPO PERA UL ANVIL	8" (diámetro del tubo)



TOLCO

ABRAZADERA PERA UL/FM TOLCO

CODIGO	DESCRIPCION	MEDIDAS
AS20013	ABRAZADERA TIPO PERA UL TOLCO FIG..200	1/2" (diámetro del tubo)
AS20019	ABRAZADERA TIPO PERA UL TOLCO FIG..201	3/4" (diámetro del tubo)
AS20025	ABRAZADERA TIPO PERA UL TOLCO FIG..202	1" (diámetro del tubo)
AS20038	ABRAZADERA TIPO PERA UL TOLCO FIG..203	1 1/2" (diámetro del tubo)
AS20050	ABRAZADERA TIPO PERA UL TOLCO FIG..204	2" (diámetro del tubo)
AS20063	ABRAZADERA TIPO PERA UL TOLCO FIG..205	2 1/2" (diámetro del tubo)
AS20075	ABRAZADERA TIPO PERA UL TOLCO FIG..206	3" (diámetro del tubo)
AS200150	ABRAZADERA TIPO PERA UL TOLCO FIG..207	4" (diámetro del tubo)
AS20015	ABRAZADERA TIPO PERA UL TOLCO FIG..208	6" (diámetro del tubo)

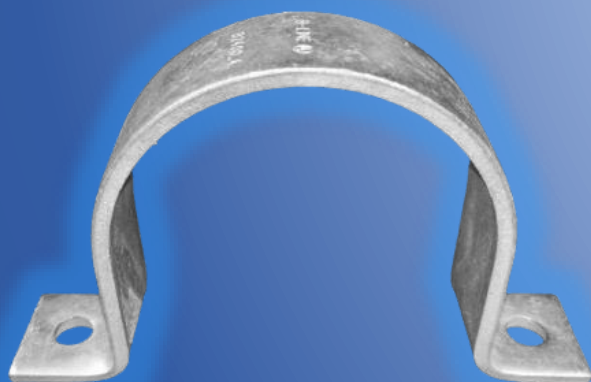
ABRAZADERA PERA UL LX

CODIGO	DESCRIPCION	MEDIDAS
LX0112	ABRAZADERA TIPO PERA LX UL/FM	1 1/2" (diámetro del tubo)
LX0200	ABRAZADERA TIPO PERA LX UL/FM	2" (diámetro del tubo)
LX0212	ABRAZADERA TIPO PERA LX UL/FM	2 1/2" (diámetro del tubo)
LX0300	ABRAZADERA TIPO PERA LX UL/FM	3" (diámetro del tubo)
LX0400	ABRAZADERA TIPO PERA LX UL/FM	4" (diámetro del tubo)
LX0600	ABRAZADERA TIPO PERA LX UL/FM	6" (diámetro del tubo)
LX0800	ABRAZADERA TIPO PERA LX UL/FM	8" (diámetro del tubo)



ABRAZADERA CLEVIS UL/FM

CODIGO	DESCRIPCION	MEDIDAS
ASANV2603	ABRAZADERA T / CLEVIS ANVIL FIG.260 NEGRA	2"
ASANV2606	ABRAZADERA T / CLEVIS ANVIL FIG.260 NEGRA	2 1/2"
ASANV2607	ABRAZADERA T / CLEVIS ANVIL FIG.260 NEGRA	3"
ASANV2604	ABRAZADERA T / CLEVIS ANVIL FIG.260 NEGRA	4"
ASANV2601	ABRAZADERA T / CLEVIS ANVIL FIG.260 NEGRA	6"
ASANV2602	ABRAZADERA T / CLEVIS ANVIL FIG.260 NEGRA	8"



ABRAZADERA OMEGA UL/FM

CODIGO	DESCRIPCION	MEDIDAS
10106UL	ABRAZADERA OMEGA FIG.2400 UL/FM	2" (diámetro del tubo)
10107UL	ABRAZADERA OMEGA FIG.2400 UL/FM	2 1/2" (diámetro del tubo)
10108UL	ABRAZADERA OMEGA FIG.2400 UL/FM	3" (diámetro del tubo)
10109UL	ABRAZADERA OMEGA FIG.2400 UL/FM	4" (diámetro del tubo)
10110UL	ABRAZADERA OMEGA FIG.2400 UL/FM	6" (diámetro del tubo)



ABRAZADERA 212 UL/FM

CODIGO	DESCRIPCION	MEDIDAS
TOLCO4A2	ABRAZADERA FIG.212 (TOLCO) UL/FM	2"
TOLCO4A212	ABRAZADERA FIG.4 (TIPO 212)(TOLCO) UL/FM	2 1/2"
TOLCO4A4	ABRAZADERA FIG.4 (TIPO 212)(TOLCO) UL	4"
TOLCO4A6	ABRAZADERA FIG.4A6 (TIPO 212)(TOLCO) UL/FM	6"
ANV21225	ABRAZADERA FIG.4 (TIPO 212)(ANVIL) UL/FM	10"



TOLCO

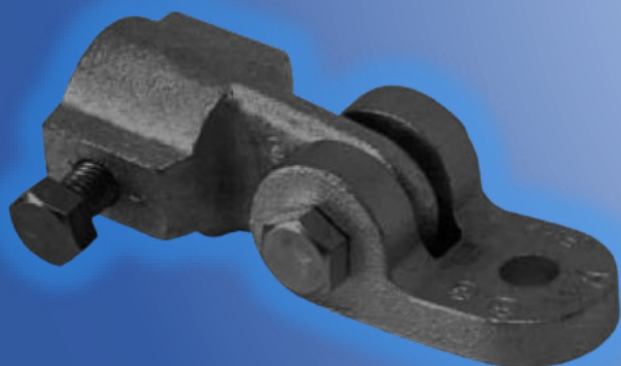
ABRAZADERA TOLCO 4L UL/FM

CODIGO	DESCRIPCION	MEDIDAS
TOLCO4L2	ABRAZADERA FIG.4L2" (TOLCO) UL	2"
TOLCO4L212	ABRAZADERA FIG.4L2 1/2" (TOLCO) U/FM	2 1/2"
TOLCO4L3	ABRAZADERA FIG.4L3" (TOLCO) UL	3"
TOLCO4L4	ABRAZADERA FIG.4L4" (TOLCO) UL	4"
TOLCO4L6	ABRAZADERA FIG.4L 6" (TOLCO) UL	6"
TOLCO4L8	ABRAZADERA FIG.4L8" (TOLCO) UL/FM	8"



ABRAZADERA ANVIL 775 UL/FM

CODIGO	DESCRIPCION	MEDIDAS
ASAN7752	Abrazadera Fig.775 Anvil 1 X 2 1/2" UL/FM (Negro)	2 1/2"
ASAN7755	Abrazadera Fig.775 Anvil 1 X 3" UL/FM (Negro)	3"
ANVIL77514	ABRAZADERA FIG.775 1" X 4" UL/FM (Negro)	4"
ANVIL775	ABRAZADERA FIG.775 1" X 6" UL/FM (Negro)	6"
ANVIL7752	ABRAZADERA FIG.775 1" X 8" UL/FM (Negro)	8"



SOPORTE ANVIL 771 UL/FM

CODIGO	DESCRIPCION	MEDIDAS
ANV7711	SOPORTE GIRATORIO ANVIL (FIG.771) 1" UL/FM	1"
ANV771114	SOPORTE GIRATORIO ANVIL (FIG.771) 1 1/4" UL/FM	1 1/4"



SOPORTES TOLCO PARA ANTISISMO UL/FM



CODIGO	DESCRIPCION	MEDIDAS
TOLCO980	SOPORTE ANTISISMO Fig.980 1 x 2" (TOLCO) UL FM	
AS90725	SOPORTE FIG.907 1 X 1"	1"
AS90925	SOPORTE FIG.909 1"	1"
TOLCO910	Soporte Antisismo Fig.910 Tolco 1" PG UL/FM (Galvanizado)	1"





ABRAZADERA TOLCO 1000 ANVIL 770 UL/FM

CODIGO	DESCRIPCION	MEDIDAS	
TOLCO10002	ABRAZADERA PARA SOPORTE ANTISISMO FIG.1000 1 X 2 PG (TOLCO) UL FM	2"	1"
ASAN7702	Abrazadera Para Soporte Antisismo Fig.770 Anvil 1 X 2" UL/FM (Negro)	2"	1"
TOLCO1000212	ABRAZADERA PARA SOPORTE ANTISISMO FIG.1000 1 X 2 1/2 PG (TOLCO) UL FM	2 1/2"	1"
ANVIL7703	ABRAZADERA PARA SOPORTE ANTISISMO FIG 770 ANVIL 1X3"	3"	1"
TOLCO10004	ABRAZADERA PARA SOPORTE ANTISISMO FIG.1000 O ANVIL.770 1 X 4 PG (TOLCO) UL FM	4"	1"
TOLANV1000770	ABRAZADERA TOLCO FIG.1000 1 X 6" PG UL (ANTISISMICO)	6"	1"
ASAN7704	Abrazadera Para Soporte Antisismo Fig.770 Anvil 1 X 6" UL/FM (Negro)	6"	1"



TOLCO

ABRAZADERA TOLCO 1001 UL/FM

CODIGO	DESCRIPCION	MEDIDAS	
TOLCO1001212	SOPORTE TOLCO FIG.1001 2 1/2 X 1 UL/FM	2 1/2"	1"
TOLCO100141	SOPORTE TOLCO FIG.1001 4X1	4"	1"
TOLCO100161	SOPORTE TOLCO FIG.1001 6 X1 CON UL/FM	6"	1"
TOLCO120025	SOPORTE TOLCO FIG.1001 8 X1 CON UL/FM	8"	1"



ABRAZADERA ANVIL 776 UL/FM

CODIGO	DESCRIPCION	MEDIDAS	
ASAN2575	Soporte Antisismico Fig.776 Anvil UL/FM (Negro)	3"	1"
ASAN2510	Soporte Antisismico Fig.776 Anvil UL/FM (Negro)	4"	1"
ASAN7762	Soporte Antisismico Fig.776 Anvil UL/FM (Negro)	6"	1"
ASAN2520	Soporte Antisismico Fig.776 Anvil UL/FM (Negro)	8"	1"



ANVIL
INTERNATIONAL

COLGADOR VARILLA ANVIL 157 UL/FM

CODIGO	DESCRIPCION	MEDIDAS
ANVIL15738	Colgador Para Varilla Anvil Fig.157	3/8"
ANVIL15712	Colgador Para Varilla Anvil Fig.157	1/2"
ANVIL15758	Colgador Para Varilla Anvil Fig.157	5/8"
ANVIL15734	Colgador Para Varilla Anvil Fig.157	3/4"



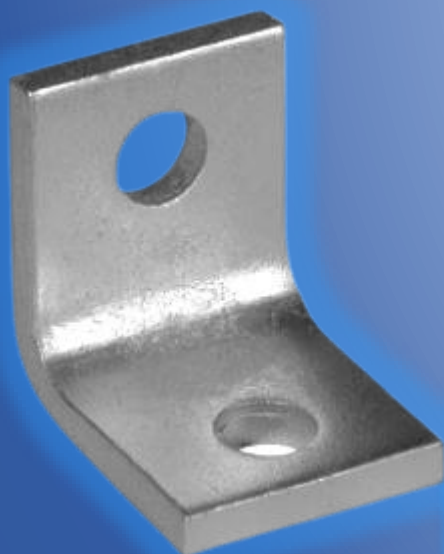
MORDAZA TROQUELADA UL/FM

CODIGO	DESCRIPCION	MEDIDAS	
60802UL	MORDAZA TROQUELADA PARA VIGAS CON UL/FM fig 66 tolco	3/8" (diámetro de varilla)	1 1/4" (boca de mordaza)
60805UL	Mordaza Troquelada Fig.65 Tolco UL/FM (Negro)	3/8" (diámetro de varilla)	3/4" (boca de mordaza)
60803UL	Mordaza Troquelada Fig.66 Tolco UL/FM (Negro)	1/2" (diámetro de varilla)	1 1/4" (boca de mordaza)
60806UL	Mordaza Troquelada Fig.66 Tolco UL/FM (Negro)	5/8" (diámetro de varilla)	1 1/4" (boca de mordaza)



MORDAZA FUNDIDA UL/FM

CODIGO	DESCRIPCION	MEDIDAS	
10861UL	MORDAZA FUNDIDA PARA VIGAS CON UL/FM	3/8" (diámetro de varilla)	3/4" (boca de mordaza)
10865UL	MORDAZA FUNDIDA PARA VIGAS CON UL/FM	3/8" (diámetro de varilla)	1 1/4" (boca de mordaza)
10864UL	MORDAZA FUNDIDA PARA VIGAS CON UL/FM	1/2" (diámetro de varilla)	1 1/4" (boca de mordaza)
71201UL	MORDAZA FUNDIDA PARA VIGAS CON UL/FM	5/8" (diámetro de varilla)	1 1/4" (boca Larga)
10870UL	MORDAZA FUNDIDA PARA VIGAS CON UL/FM	3/4" (diámetro de varilla)	1 1/4" (boca Larga)



SOPORTE LATERAL ANVIL 206 UL/FM

CODIGO	DESCRIPCION	MEDIDAS
ANV20638	SOPORTE LATERAL ANVIL 206 3/8"	3/8"
ANV20613	SOPORTE LATERAL ANVIL 206 1/2"	1/2"



MORDAZA CON ABRAZADERA VAMPIRO 812 CADDY UL/FM

CADDY

CODIGO	DESCRIPCION	MEDIDAS
812M24	ABRAZADERA CLIP 1/2 Y 3/4 C/PRESILLA "VAMPIRO" (presilla horizontal)	1/2" Y 3/4"
812M24SM	ABRAZADERA CLIP 1/2 Y 3/4 C/PRESILLA CADDY 812M24SM (presilla vertical)	1/2" Y 3/4"
AF144TI	COLGADOR DE 1/16"-1/4" CADDY AF144TI	1/16" - 1/4"





SOPORTE 58 TOLCO UL/FM

CODIGO	DESCRIPCION	MEDIDAS
TOLCO5838	SOPORTE FIG.58 DE 3/8" TOLCO	3/8"



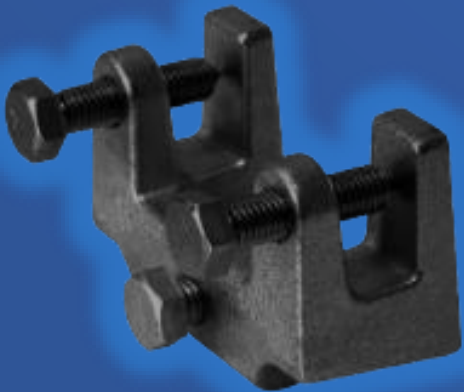
SOPORTE 825 TOLCO UL/FM

CODIGO	DESCRIPCION	MEDIDAS
TOLCO825	SOPORTE FIG.825 TOLCO UL/FM	



SOPORTE 975 TOLCO UL/FM

CODIGO	DESCRIPCION	MEDIDAS
AS97525	SOPORTE FIG.975 P.G 1"	1"



SOPORTE 778 ANVIL UL/FM

CODIGO	DESCRIPCION	MEDIDAS
ANV778	SOPORTE LATERAL P/VIGA FIG. 778 ANVIL UL/FM	



SOPORTE 828 TOLCO UL/FM

CODIGO	DESCRIPCION	MEDIDAS
TOLCO828	SOPORTE FIG.828 TOLCO UL/FM	



SELLADORES/ AEROSALES

VEKOSOLGE2



SILICONES

CODIGO	DESCRIPCION	MEDIDAS
1238A	SILICON MULTIPROPOSITO FISCHER (TRANSPARENTE)	300 ml
1238B	SILICON MULTIPROPOSITO FISCHER (BLANCO)	300 ml



SELLADOR ACRILICO

CODIGO	DESCRIPCION	MEDIDAS
58512	FISCHER SELLADOR ACRILICO BLANCO 300ML	300 ml
536773	FISCHER SELLADOR ACRILICO NEGRO 300ML	300 ml



SELLADOR ACRILICO

CODIGO	DESCRIPCION	MEDIDAS
535893	FISCHER PURFLEX BLANCO 300ML (TIPO SIKAFLEX)	300 ml
535894	FISCHER PURFLEX GRIS 300 ML (TIPO SIKAFLEX)	300 ml



SELLADOR CON ADHESIVO

CODIGO	DESCRIPCION	MEDIDAS
1243A	FISCHER MS EXPRESS	290 ml



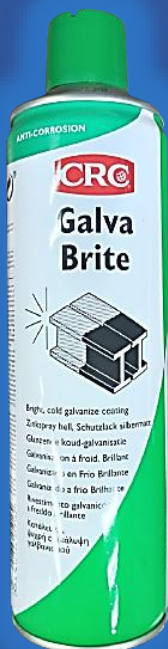
ESPUMA POLIURETANO

CODIGO	DESCRIPCION	MEDIDAS
70271	ESPUMA POLIURETANO FISCHER	500 ml
70272	ESPUMA POLIURETANO FISCHER	750 ml
537320	ESPUMA PU 1/750 B1 ANTIFLAMA	750 ml



AFLOJATODO

CODIGO	DESCRIPCION	MEDIDAS
WES900500	AFLOJATODO WESTON 280G	280 G



SPRAY ZINC GALVANIZADO EN FRIO

CODIGO	DESCRIPCION	MEDIDAS
18415	SPRAY ZINC GALVANIZADO EN FRIO GALVA BRITE AEROSOL 500ML	500 ml



ACCESORIOS PARA

INSTALACION

WWW



BROCIASIERRA BIMETAL LENOX

CODIGO	DESCRIPCION	MEDIDAS
30009L	BROCASIERRA BIMETAL LENOX	9/16" (14MM)
30010L	BROCASIERRA BIMETAL LENOX	5/8" (16MM)
30011L	BROCASIERRA BIMETAL LENOX	11/16" (17MM)
70356	BROCASIERRA BIMETAL LENOX	3/4" (19MM)
30013L	BROCASIERRA BIMETAL LENOX	13/16" (21MM)
70357	BROCASIERRA BIMETAL LENOX	7/8" (22MM)
30015L	BROCASIERRA BIMETAL LENOX	15/16" (24MM)
70358	BROCASIERRA BIMETAL LENOX	1" (25MM)
30017L	BROCASIERRA BIMETAL LENOX	1 1/16" (27MM)
70359	BROCASIERRA BIMETAL LENOX	1 1/8" (29MM)
30019	BROCASIERRA BIMETAL LENOX	1 3/16" (30MM)
70360	BROCASIERRA BIMETAL LENOX	1 1/4" (32MM)
30021L	BROCASIERRA BIMETAL LENOX	1 5/16" (33MM)
70361	BROCASIERRA BIMETAL LENOX	1 3/8" (35MM)
20023L	BROCASIERRA BIMETAL LENOX	1 7/16" (37MM)
70362	BROCASIERRA BIMETAL LENOX	1 1/2" (38MM)
30025L	BROCASIERRA BIMETAL LENOX	1 9/16" (40MM)
70363	BROCASIERRA BIMETAL LENOX	1 5/8" (41MM)
30027L	BROCASIERRA BIMETAL LENOX	1 11/16" (43MM)
70363B	BROCASIERRA BIMETAL LENOX	1 3/4" (44MM)
30029L	BROCASIERRA BIMETAL LENOX	1 13/16" (46MM)
70364	BROCASIERRA BIMETAL LENOX	1 7/8" (48MM)



BROCIASIERRA BIMETAL LENOX

CODIGO	DESCRIPCION	MEDIDAS
70365	BROCASIERRA BIMETAL LENOX	2" (51MM)
30033L	BROCASIERRA BIMETAL LENOX	2 1/16" (52MM)
70366	BROCASIERRA BIMETAL LENOX	2" 1/8" (54MM)
70367	BROCASIERRA BIMETAL LENOX	2 1/4" (57MM)
70368	BROCASIERRA BIMETAL LENOX	2 3/8" (60MM)
70405	BROCASIERRA BIMETAL LENOX	2 1/2" (64MM)
30042	BROCASIERRA BIMETAL LENOX	2 5/8" (67MM)
30043L	BROCASIERRA BIMETAL LENOX	2 11/16" (68MM)
70369	BROCASIERRA BIMETAL LENOX	2 3/4" (70MM)
30046L	BROCASIERRA BIMETAL LENOX	2 7/8" (73MM)
70370	BROCASIERRA BIMETAL LENOX	3" (76MM)
30050L	BROCASIERRA BIMETAL LENOX	3 1/8" (79MM)
30052L	BROCASIERRA BIMETAL LENOX	3 1/4" (83MM)
30054L	BROCASIERRA BIMETAL LENOX	3 3/8" (86MM)
70371	BROCASIERRA BIMETAL LENOX	3 1/2" (89MM)
30058L	BROCASIERRA BIMETAL LENOX	3 5/8" (92MM)
30059L	BROCASIERRA BIMETAL LENOX	3 3/4" (94MM)
70372	BROCASIERRA BIMETAL LENOX	4" (102MM)
30066L	BROCASIERRA BIMETAL LENOX	4 1/8" (105MM)
30068L	BROCASIERRA BIMETAL LENOX	4 1/4" (108MM)
30070L	BROCASIERRA BIMETAL LENOX	4 3/8" (111MM)
30072L	BROCASIERRA BIMETAL LENOX	4 1/2" (114MM)
30074L	BROCASIERRA BIMETAL LENOX	4 5/8" (117MM)
30076L	BROCASIERRA BIMETAL LENOX	4 3/4" (121MM)
30080L	BROCASIERRA BIMETAL LENOX	5" (127MM)
30088L	BROCASIERRA BIMETAL LENOX	5 1/2" (140MM)
30096L	BROCASIERRA BIMETAL LENOX	6" (152MM)
70447	KIT BROCIASIERRAS	5/8" A 3" MOD 1200G



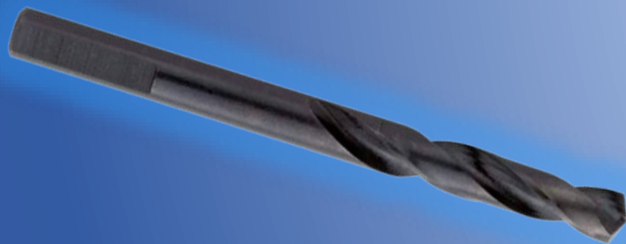
BROCIASIERRA CARBURO LENOX

CODIGO	DESCRIPCION	MEDIDAS
70356C	BROCASIERRA LENOX Carburo	12CT 3/4" 19mm
70357C	BROCASIERRA LENOX Carburo	14CT 7/8" 22mm
70358C	BROCASIERRA LENOX Carburo	16CT 1" 25mm
70359C	BROCASIERRA LENOX Carburo	18CT 1 1/8" 29mm
70360C	BROCASIERRA LENOX Carburo	20CT 1 1/4" 32mm
70361C	BROCASIERRA LENOX Carburo	22CT 1 3/8" 35mm
70362C	BROCASIERRA LENOX Carburo	24CT 1 1/2" 38mm
70363C	BROCASIERRA LENOX Carburo	26CT 1 5/8" 41mm
70364C	BROCASIERRA LENOX Carburo	28CT 1 3/4" 44mm
70365C	BROCASIERRA LENOX Carburo	32CT 2" 51mm
70366C	BROCASIERRA LENOX Carburo	34CT 2 1/8" 54mm
70367C	BROCASIERRA LENOX Carburo	36CT 2 1/4" 57mm
70368C	BROCASIERRA LENOX Carburo	38CT 2 3/8" 60mm
70405C	BROCASIERRA LENOX Carburo	40CT 2 1/2" 64mm
70369C	BROCASIERRA LENOX Carburo	42CT 2 5/8" 67mm
30248C	BROCASIERRA LENOX Carburo	48CT 3" 76mm
30252C	BROCASIERRA LENOX Carburo	52CT 3 1/4" 83mm
30256C	BROCASIERRA LENOX Carburo	56CT 3 1/2" 89mm
30264C	BROCASIERRA LENOX Carburo	64CT 4" 102mm



ARBOLES PARA BROCASIERRA LENOX

CODIGO	DESCRIPCION	MEDIDAS
21008	ARBOL LENOX 1L PARA BROQUERO	1/2" (9/16 A 1 1/8)
70353	ARBOL LENOX 2L PARA BROQUERO	1/2" (1 1/4 A 6)
70354	ARBOL LENOX 6L PARA BROQUERO	3/8" (1 1/4 A 6)
70373	ADAPTADOR DE REDUCCION PARA ARBOL AA1	ARBOL AA1



BROCA PILOTO LENOX PARA ARBOL

CODIGO	DESCRIPCION	MEDIDAS
70355	BROCA PILOTO METAL LENOX	4321 (1L, 2L, 4L)



SEGUETAS LENOX

CODIGO	DESCRIPCION	MEDIDAS
204852	SEGUETA DIENTE GRUESO	TPI 18
204853	SEGUETA DIENTE FINO	TPI 24
21001	SEGUETA DUPLA (UTIL POR LOS DOS LADOS)	TPI 18
21002	SEGUETA DUPLA (UTIL POR LOS DOS LADOS)	TPI 24

ARCOS PARA SEGUETA LENOX



CODIGO	DESCRIPCION	MEDIDAS
Lenox975	Miniarco Lenox 975	975



CODIGO	DESCRIPCION	MEDIDAS
21019	ARCO P/SEGUETA LENOX HT50 ALTA TENSION 50,000 PSI (SE PUEDE USAR CON SIERRA SABLE TAMBIEN)	TENSION 50,000 PSI



SERROTE PARA PVC Y RESPUESTOS LENOX

CODIGO	DESCRIPCION	MEDIDAS
20980	Serrote para PVC HSF-120 y hoja de 12"	Hoja De 12"



BROCA VARIBIT LENOX

CODIGO	DESCRIPCION	MEDIDAS
21017	BROCA VARIBIT VB1	(1/8", 5/32", 3/16", 7/32", 1/4", 9/32", 5/16", 1 1/32", 3/8", 13/32", 7/16", 15/32", 1/2")
21018	BROCA VARIBIT VB2	(1/2, 9/16, 5/8, 11/16, 3/4, 13/16, 7/8, 15/16, 1)
30912	BROCA VARIBIT VB12	(7/8" 1-1/8" 1-7/32" 1-1/4" 1-3/8")



BROCAS SDS PLUS FISCHER

CODIGO	DESCRIPCION	MEDIDAS
1381A	Broca SDS Plus II	1/4 x 6 1/4 x 4
1382A	Broca SDS Plus II	1/4 x 8 1/4 x 6
1383A	Broca SDS Plus II	5/16 x 6 1/4 x 4
1384A	Broca SDS Plus II	3/8 x 6 1/4 x 4
1385A	Broca SDS Plus II	3/8 x 12 1/4 x 10
1386A	Broca SDS Plus II	1/2 x 6 1/4 x 4
1387A	Broca SDS Plus II	1/2 x 10 1/4 x 8
1388A	Broca SDS Plus II	1/2 x 12 1/4 x 10
1389A	Broca SDS Plus II	5/8 x 8 x 6
1390A	Broca SDS Plus II	5/8 x 12 x 10
1391A	Broca SDS Plus II	3/4 x 8 x 6
1392A	Broca SDS Plus II	3/4 x 12 x 10
510562	Broca SDS Plus II	1" x 8 x 6"
50776	Broca SDS Plus II	1" x 18"



BROCAS SDS PLUS QUATTRIC FISCHER

CODIGO	DESCRIPCION	MEDIDAS
1393A	Broca SDS Plus Quattric	1/4 x 6 1/4 x 4
1394A	Broca SDS Plus Quattric	3/8 x 6 1/4 x 4
1395A	Broca SDS Plus Quattric	3/8 x 12 1/4 x 10
1396A	Broca SDS Plus Quattric	1/2 x 6 1/4 x 4
1397A	Broca SDS Plus Quattric	1/2 x 12 1/4 x 10
1398A	Broca SDS Plus Quattric (3 puntas)	5/8 x 8 x 6
1399A	Broca SDS Plus Quattric (3 puntas)	5/8 x 12 x 10



BROCAS HSSG BOSCH

CODIGO	DESCRIPCION	MEDIDAS
85439	BROCA HSS-G BROCA PARA ACERO	7/64"
20501	BROCA HSS-G BROCA PARA ACERO	1/8"
20503A	BROCA HSS-G BROCA PARA ACERO	9/64"
20502	BROCA HSS-G BROCA PARA ACERO	5/32"
20503B	BROCA HSS-G BROCA PARA ACERO	11/64"
18716	BROCA HSS-G BROCA PARA ACERO	13/64"
20503	BROCA HSS-G BROCA PARA ACERO	3/16"
70376	BROCA HSS-G BROCA PARA ACERO	7/32"
20504	BROCA HSS-G BROCA PARA ACERO	1/4"
20508	BROCA HSS-G BROCA PARA ACERO	5/16"
20505	BROCA HSS-G BROCA PARA ACERO	3/8"
20506	BROCA HSS-G BROCA PARA ACERO	1/2"
20507	BROCA HSS-G BROCA PARA ACERO	5/8"



BROCAS HSS titanio BOSCH

CODIGO	DESCRIPCION	MEDIDAS
18697	BROCA HSS-TiN BROCA PARA ACERO TITANIO	1/16"
18698	BROCA HSS-TiN BROCA PARA ACERO TITANIO	5/64"
18699	BROCA HSS-TiN BROCA PARA ACERO TITANIO	3/32"
18700	BROCA HSS-TiN BROCA PARA ACERO TITANIO	7/64"
18701	BROCA HSS-TiN BROCA PARA ACERO TITANIO	1/8"
18702	BROCA HSS-TiN BROCA PARA ACERO TITANIO	9/64"
18703	BROCA HSS-TiN BROCA PARA ACERO TITANIO	5/32"
18704	BROCA HSS-TiN BROCA PARA ACERO TITANIO	11/64"
18705	BROCA HSS-TiN BROCA PARA ACERO TITANIO	3/16"
18706	BROCA HSS-TiN BROCA PARA ACERO TITANIO	13/64"
18707	BROCA HSS-TiN BROCA PARA ACERO TITANIO	7/32"
18709	BROCA HSS-TiN BROCA PARA ACERO TITANIO	1/4"
18711	BROCA HSS-TiN BROCA PARA ACERO TITANIO	9/32"
18712	BROCA HSS-TiN BROCA PARA ACERO TITANIO	19/64"
18713	BROCA HSS-TiN BROCA PARA ACERO TITANIO	5/16"
18715	BROCA HSS-TiN BROCA PARA ACERO TITANIO	11/32"
18717	BROCA HSS-TiN BROCA PARA ACERO TITANIO	3/8"
18719	BROCA HSS-TiN BROCA PARA ACERO TITANIO	13/32"
18720	BROCA HSS-TiN BROCA PARA ACERO TITANIO	27/64"
18723	BROCA HSS-TiN BROCA PARA ACERO TITANIO	15/32"
18725	BROCA HSS-TiN BROCA PARA ACERO TITANIO	1/2"



BROCAS HSS METAL Y MADERA BOSCH

CODIGO	DESCRIPCION	MEDIDAS
20101	BROCA HSS PARA METAL Y MADERA economica	R 1/8"
20107	BROCA HSS PARA METAL Y MADERA economica	R 5/32"
20102	BROCA HSS PARA METAL Y MADERA economica	R 3/16"
20103	BROCA HSS PARA METAL Y MADERA economica	R 1/4"
20104	BROCA HSS PARA METAL Y MADERA economica	R 5/16"
20105	BROCA HSS PARA METAL Y MADERA economica	R 3/8"
20106	BROCA HSS PARA METAL Y MADERA economica	R 1/2"



BROCAS PORCELANATO EN SECO

CODIGO	DESCRIPCION	MEDIDAS
71164	BROCA WP DIAMANTE (PORCELANATO)	1/4"
71165	BROCA WP DIAMANTE (PORCELANATO)	5/16"
71166	BROCA WP DIAMANTE (PORCELANATO)	3/8"
71167	BROCA WP DIAMANTE (PORCELANATO)	1/2"



BROCA DE DIAMANTE PARA PORCELANATO

CODIGO	DESCRIPCION	MEDIDAS
21400	BROCA DE DIAMANTE PARA PORCELANATO	15/64" (6 mm) (CASI 1/4")
21401	BROCA DE DIAMANTE PARA PORCELANATO	3/8" (10 mm)
21402	BROCA DE DIAMANTE PARA PORCELANATO	5/32" (12 mm) (CASI 1/2")
21403	BROCA DE DIAMANTE PARA PORCELANATO	9/16" (14 mm) (CASI 5/8")



BROCA MULTICONSTRUCCION BOSCH

CODIGO	DESCRIPCION	MEDIDAS
20256	BROCA MULTI-CONSTRUCTION	3,0 x 70mm (1/8" x 3")
20257	BROCA MULTI-CONSTRUCTION	5,0 x 85mm (3/16" x 6")
20251	BROCA MULTI-CONSTRUCTION	6,5 x 100mm (1/4" x 4")
20254	BROCA MULTI-CONSTRUCTION	6,5 x 150mm (1/4" x 6")
20258	BROCA MULTI-CONSTRUCTION	8,0 x 120mm (5/16" x 4" x 6")
20252	BROCA MULTI-CONSTRUCTION	10,0 x 120mm (3/8" x 5")
20253	BROCA MULTI-CONSTRUCTION	12,0 x 150mm (1/2" x 6")



BROCA BLUE GRANITE (PARA HORMIGÓN, MAMPOSTERÍA Y PIEDRAS MUY DURAS)

CODIGO	DESCRIPCION	MEDIDAS
20277	BROCA BLUE GRANITE	3,0 x 70mm (1/8" x 3")
20278	BROCA BLUE GRANITE	5,0 x 85mm (3/16" x 4")
20271	BROCA BLUE GRANITE	6,5 x 100mm (1/4" x 4" x 6")
20275	BROCA BLUE GRANITE	8,0 x 120mm (5/16" x 6")
20272	BROCA BLUE GRANITE	10,0 x 120mm (3/8" x 4 1/2")
20272-A	BROCA BLUE GRANITE	10,0 x 150mm (3/8" x 6")
20274	BROCA BLUE GRANITE	10,0 x 250mm (3/8" x 10")
20273	BROCA BLUE GRANITE	13,0 x 150mm (1/2" x 6")
20276	BROCA BLUE GRANITE	16,0 x 160mm (5/8" x 6")
10000	SET DE BROCAS BLUE GRANITE	



BROCA PARA VIDRIO, AZULEJO, PORCELANA Y CERÁMICA

CODIGO	DESCRIPCION	MEDIDAS
87157	BROCA PARA VIDRIO, AZULEJO, PORCELANA Y CERÁMICA	Ø6.5 x 80 mm (1/8")
87159	BROCA PARA VIDRIO, AZULEJO, PORCELANA Y CERÁMICA	Ø6.5 x 80 mm (3/16")
20261	BROCA PARA VIDRIO, AZULEJO, PORCELANA Y CERÁMICA	Ø6.5 x 80 mm (1/4")
20262	BROCA PARA VIDRIO, AZULEJO, PORCELANA Y CERÁMICA	Ø10 x 90 mm (3/8")



BROCA CONCRETO

CODIGO	DESCRIPCION	MEDIDAS
20201	BROCA CONCRETO - A GRANEL	3/16" x 4" x 3/16"
202013	BROCA CONCRETO - A GRANEL	3/16" x 6" x 3/16"
20202	BROCA CONCRETO - A GRANEL	1/4" x 4" x 1/4"
20203	BROCA CONCRETO - A GRANEL	1/4" x 6" x 1/4"
20204	BROCA CONCRETO - A GRANEL	1/4" x 13"
20206	BROCA CONCRETO - A GRANEL	5/16" x 6" x 5/16"
20207	BROCA CONCRETO - A GRANEL	5/16" x 13"
20208	BROCA CONCRETO - A GRANEL	3/8" x 4" x 1/4"
20209	BROCA CONCRETO - A GRANEL	3/8" x 6" x 1/4"
20210	BROCA CONCRETO - A GRANEL	3/8" x 12" x 1/4"
20221	BROCA CONCRETO - A GRANEL	7/16" x 6" x 1/4"
20224	BROCA CONCRETO - A GRANEL	1/2" x 4" x 1/4"
20211	BROCA CONCRETO - A GRANEL	1/2" x 6" x 1/4"
20212	BROCA CONCRETO - A GRANEL	1/2" x 12" x 1/4"
202211	BROCA CONCRETO - A GRANEL	9/16" x 6" x 3/8"
20214	BROCA CONCRETO - A GRANEL	5/8" x 13"
20215	BROCA CONCRETO - A GRANEL	3/4" x 6" x 1/2"
20216	BROCA CONCRETO - A GRANEL	3/4" x 12" x 1/2"
20217	BROCA CONCRETO - A GRANEL	7/8" x 6" x 1/2"
20218	BROCA CONCRETO - A GRANEL	7/8" x 12" x 1/2"
20219	BROCA CONCRETO - A GRANEL	1" x 6" x 1/2"
20220	BROCA CONCRETO - A GRANEL	1" x 12" x 1/2"



BROCA CONCRETO IMPACT

CODIGO	DESCRIPCION	MEDIDAS
20231	BROCA CONCRETO IMPACT	1/8" x 2 1/2" (blister)
20232	BROCA CONCRETO IMPACT	3/16" x 3 1/2" (blister)
20233	BROCA CONCRETO IMPACT	1/4" x 4" (blister)
20234	BROCA CONCRETO IMPACT	5/16" x 5" (blister)
20235	BROCA CONCRETO IMPACT	3/8" x 5" (blister)
20236	BROCA CONCRETO IMPACT	7/16" x 6" (blister)
20237	BROCA CONCRETO IMPACT	1/2" x 6" (blister)
20238	BROCA CONCRETO IMPACT	9/16" x 6" (blister)
20239	BROCA CONCRETO IMPACT	5/8" x 6" (blister)

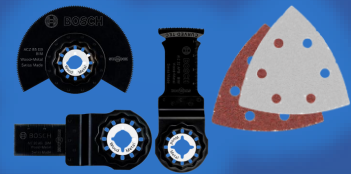
BROQUEROS Y ADAPTADORES

CODIGO	DESCRIPCION	MEDIDAS
20052	BROQUERO 1/2 x 1/2" 20 UNF	1/2 x 1/2" 20 UNF
50045	LLAVE de lujo para broquero	1/2"
20752	BROQUERO VÁSTAGO SDS-Plus (ROSCA-TORNILLO)	1/2"
20753	ADAPTADOR SDS-MAX A SDS-PLUS	SDS PLUS
00982	ADAPTADOR SDS-PLUS C/BROQUERO	1/2"
90010	ADAPTADORES ACCESORIO P/CLAVAR SDS PLUS	58 mm
00207	ADAPTADORES SDS-PLUS P/PUNTA HEX	1/4"
00157	ADAPT. UNIVERSAL zanco hex a 1/4" 75mm	1/4" 75mm



ACCESORIOS PARA GOP CORTADORA OSCILADORA (TIPO DREMEL)

CODIGO	DESCRIPCION	MEDIDAS
61636	SIERRA DISCO PARA MADERA Y METAL	85 mm
61640	SIERRA SEGUETA 20 X 20 MM - METAL	20 x 20 mm
61644	SIERRA SEGUETA 28 X 50 MM - MADERA Y METAL AIZ28EB	28 x 50 mm
61694	DISCO, SEGUETA, RASPADORA Y 20 LIJAS SET 23 PZAS	20 Lijas Set 23 pzas
10000	LLAVE DE PERNOS PARA AMOLADORA	



PUNTAS PARA ATORNILLAR BOSCH

CODIGO	DESCRIPCION	MEDIDAS
70101	PUNTA PHILLIPS PARA ATORNILLAR (Zanco Hexagonal 1/4")	No.1 x 1"
70102	PUNTA PHILLIPS PARA ATORNILLAR (Zanco Hexagonal 1/4")	No.2 x 1"
70103	PUNTA PHILLIPS PARA ATORNILLAR (Zanco Hexagonal 1/4")	No.2 x 2"
70104	PUNTA PHILLIPS PARA ATORNILLAR (Zanco Hexagonal 1/4")	No.2 x 3-1/2"
70105	PUNTA PLANA PARA ATORNILLAR (Zanco Hexagonal 1/4")	0.6 x 4.5mm x 2"
70101A	PUNTA TORX PARA ATORNILLAR (Zanco Hexagonal 1/4")	10x 1"
70102A	PUNTA TORX PARA ATORNILLAR (Zanco Hexagonal 1/4")	15x 1"
70103A	PUNTA TORX PARA ATORNILLAR (Zanco Hexagonal 1/4")	20 x 1"
70104A	PUNTA TORX PARA ATORNILLAR (Zanco Hexagonal 1/4")	25 x 1"
70105A	PUNTA TORX PARA ATORNILLAR (Zanco Hexagonal 1/4")	30 x 1"
70106A	PUNTA TORX PARA ATORNILLAR (Zanco Hexagonal 1/4")	40x 1"





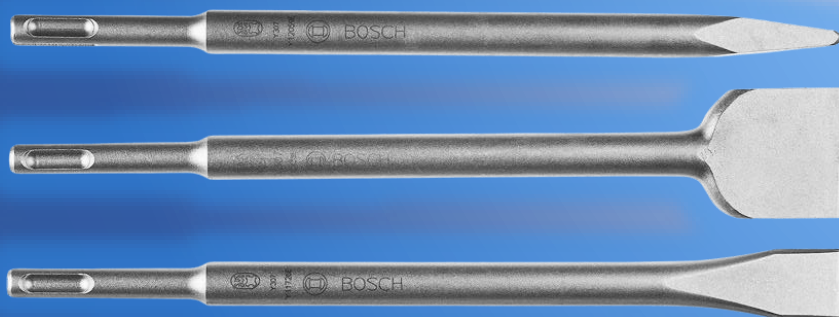
BROCA SDS PLUS BOSCH

CODIGO	DESCRIPCION	MEDIDAS
20300	BROCA SDS PLUS-5X PARA CONCRETO Y HORMIGÓN	3/16"x4"x6"
20301	BROCA SDS PLUS-5X PARA CONCRETO Y HORMIGÓN	1/4" x 4" x 6"
20302	BROCA SDS PLUS-5X PARA CONCRETO Y HORMIGÓN	1/4" x 6" x 8"
203021	BROCA SDS PLUS-5X PARA CONCRETO Y HORMIGÓN	1/4" x 8" x 10"
203022	BROCA SDS PLUS-5X PARA CONCRETO Y HORMIGÓN	1/4" x 10" x 12"
203031	BROCA SDS PLUS-5X PARA CONCRETO Y HORMIGÓN	5/16" x 4" x 6"
20303	BROCA SDS PLUS-5X PARA CONCRETO Y HORMIGÓN	5/16" x 10" x 12"
20304	BROCA SDS PLUS-5X PARA CONCRETO Y HORMIGÓN	3/8" x 4" x 6"
20305	BROCA SDS PLUS-5X PARA CONCRETO Y HORMIGÓN	3/8" x 10" x 12"
20322	BROCA SDS PLUS-5X PARA CONCRETO Y HORMIGÓN	7/16" x 4" x 6"
20306	BROCA SDS PLUS-5X PARA CONCRETO Y HORMIGÓN	1/2" x 4" x 6"
20307	BROCA SDS PLUS-5X PARA CONCRETO Y HORMIGÓN	1/2" x 10" x 12"
20308	BROCA SDS PLUS-5X PARA CONCRETO Y HORMIGÓN	1/2" x 16" x 18"
203081	BROCA SDS PLUS-5X PARA CONCRETO Y HORMIGÓN	9/16" x 4" x 6"
20309	BROCA SDS PLUS-5X PARA CONCRETO Y HORMIGÓN	5/8" x 6" x 8"
20310	BROCA SDS PLUS-5X PARA CONCRETO Y HORMIGÓN	5/8" x 10" x 12"
20310	BROCA SDS PLUS-5X PARA CONCRETO Y HORMIGÓN	5/8" x 10" x 12"
20321	BROCA SDS PLUS-5X PARA CONCRETO Y HORMIGÓN	5/8" x 16" x 18"
20317	BROCA SDS PLUS-5X PARA CONCRETO Y HORMIGÓN	5/8" x 22" x 24"
20311	BROCA SDS PLUS-5X PARA CONCRETO Y HORMIGÓN	3/4" x 8"
20312	BROCA SDS PLUS-5X PARA CONCRETO Y HORMIGÓN	3/4" x 10" x 12"
20319	BROCA SDS PLUS-5X PARA CONCRETO Y HORMIGÓN	3/4" x 16" x 18"
20313	BROCA SDS PLUS-5X PARA CONCRETO Y HORMIGÓN	7/8" x 6" x 8"
203131	BROCA SDS PLUS-5X PARA CONCRETO Y HORMIGÓN	7/8" x 10" x 12"
203132	BROCA SDS PLUS-5X PARA CONCRETO Y HORMIGÓN	7/8"x16"x18"
20315	BROCA SDS PLUS-5X PARA CONCRETO Y HORMIGÓN	1" x 8" x 10"
20316	BROCA SDS PLUS-5X PARA CONCRETO Y HORMIGÓN	1" x 16" x 18"



BROCA SDS MAX BOSCH

CODIGO	DESCRIPCION	MEDIDAS
20401	BROCA SDS MAX SPEED X 7 PARA CONCRETO Y HORMIGÓN	1/2" x 8" x 13"
20402	BROCA SDS MAX SPEED X 7 PARA CONCRETO Y HORMIGÓN	1/2" x 16" x 21"
20403	BROCA SDS MAX SPEED X 8 PARA CONCRETO Y HORMIGÓN	5/8" x 8" x 13"
20404	BROCA SDS MAX SPEED X 7 PARA CONCRETO Y HORMIGÓN	5/8" x 16" x 21"
20405	BROCA SDS MAX SPEED X 8 PARA CONCRETO Y HORMIGÓN	3/4" x 8" x 13"
20406	BROCA SDS MAX-8X PARA CONCRETO Y HORMIGÓN	3/4" x 16" x 21"
20407	BROCA SDS MAX SPEED X 7 PARA CONCRETO Y HORMIGÓN	3/4" x 31" x 36"
20408	BROCA SDS MAX SPEED X 7 PARA CONCRETO Y HORMIGÓN	7/8" x 8" x 13"
71119	BROCA SDS MAX-8X PARA CONCRETO Y HORMIGÓN	7/8" x 8" x 13"
20409	BROCA SDS MAX SPEED X 7 PARA CONCRETO Y HORMIGÓN	7/8" x 16" x 21"
20410	BROCA SDS MAX SPEED X 7 PARA CONCRETO Y HORMIGÓN	1" x 8" x 13"
20411	BROCA SDS MAX SPEED X 7 PARA CONCRETO Y HORMIGÓN	1" x 16" x 21"
204111	BROCA SDS MAX SPEED X 7 PARA CONCRETO Y HORMIGÓN	1" x 31" x 36"
20417-A	BROCA SDS MAX SPEED X 7 PARA CONCRETO Y HORMIGÓN	1 1/8" x 8" x 13"
20419	BROCA SDS MAX SPEED X 7 PARA CONCRETO Y HORMIGÓN	1 1/8" x 16" x 21"
20412	BROCA SDS MAX SPEED X 7 PARA CONCRETO Y HORMIGÓN	1 1/4" X 8 X 13
20412-A	BROCA SDS MAX SPEED X 7 PARA CONCRETO Y HORMIGÓN	1 1/4" x 16" x 21"
20414	BROCA SDS MAX SPEED X 7 PARA CONCRETO Y HORMIGÓN	1 1/4" X 31 X 36
20416	BROCA SDS MAX SPEED X 7 PARA CONCRETO Y HORMIGÓN	1 3/8" x 16" x 21"
20415	BROCA SDS MAX SPEED X 7 PARA CONCRETO Y HORMIGÓN	1 1/2" x 16" x 21"
20424	BROCA SDS MAX SPEED X 7 PARA CONCRETO Y HORMIGÓN	1 3/4" x 16" x 21"
20425	BROCA SDS MAX SPEED X 7 PARA CONCRETO Y HORMIGÓN	2" x 16" x 21"



CINCELES SDS PLUS

CODIGO	DESCRIPCION	MEDIDAS
20008	CINCEL SDS-PLUS PLANO larga vida	250 x 20mm
20015	CINCEL SDS-PLUS PUNTIAGUDO larga vida	250 mm
20009	CINCEL SDS-PLUS PALA autoafilable, larga vida	250 x 40mm
20016	CINCEL SDS-PLUS AZULEJO	260 x 40mm
20007	CINCEL SDS-PLUS HUECO	250 x 22mm



CINCELES SDS MAX

CODIGO	DESCRIPCION	MEDIDAS
20005	CINCEL SDS-MAX PLANO (R-Tec) autoafilable	400 x 25mm
20006	CINCEL SDS-MAX PLANO	600 x 25mm
20001	CINCEL SDS-MAX PUNTIAGUDO (R-Tec) autoafilable	400 mm
20002	CINCEL SDS-MAX PUNTIAGUDO	600 mm
20003	CINCEL SDS-MAX PALA autoafilable	350 x 50mm
20004	CINCEL SDS-MAX ACANALADO	300 x 32mm



DISCOS CORTE 4 1/2"

CODIGO	DESCRIPCION	MEDIDAS
71168	DISCO DE CORTE P/INOXIDABLE Y METAL ULTRADELGADO WESTON Z-20197	4-1/2" X 0.045" X 7/8" F41
531709	Disco ultradelgado inox fischer 4 1/2"	
1375A	DISCO CORTE METAL ECONOM. ULTRADELGADO	4-1/2"x1/16"
1376A	DISCO CORTE METAL ECONOM. CTO DEPRIMIDO	4-1/2"x3/32"
10000	DISCO DE CORTE EXPERT INOX. 4-1/2 x 1/8"	4-1/2"x1/8"
20907	DISCO CORTE METAL (DEPRIMIDO)	4-1/2" x 1/8" x 7/8"



DISCOS CORTE 4 1/2"

CODIGO	DESCRIPCION	MEDIDAS
70352	DISCO CORTE METAL ULTRADELGADO expert metal (RECTO)	4-1/2" x 3/64" x 7/8"
1376B	DISCO CORTE METAL ULTRADELGADO expert metal (RECTO)	5" x 1/16" x 7/8"
20913	DISCO DE CORTE INOX ULTRADELGADO expert INOX (RECTO) ultradelgado - larga vida	4-1/2" x 3/64" x 7/8"
20917	DISCO CORTE INOX DELGADO	4-1/2" x 5/64" x 7/8"
20912	DISCO DE CORTE RÁPIDO MULTICONSTRUCTION ultradelgado	4-1/2" x 3/64" x 7/8"
20911	DISCO DE CORTE RÁPIDO MULTICONSTRUCTION ultradelgado	5" x 3/64" x 7/8"
20932	DISCO CORTE PIEDRA / LADRILLO	4-1/2" x 1/8" x 7/8"
20932A	DISCO CORTE PIEDRA / LADRILLO	5" x 1/4" x 7/8"



DISCOS DESBASTE 4 1/2"

CODIGO	DESCRIPCION	MEDIDAS
20904	DISCO DESBASTE METAL (DEPRIMIDO)	4-1/2" x 1/4" x 7/8"
1378A	DISCO DESBASTE METAL (DEPRIMIDO)	5" x 1/4" x 7/8"



DISCOS DESBASTE 7"

CODIGO	DESCRIPCION	MEDIDAS
20905	DISCO DESBASTE METAL (DEPRIMIDO) ECON AMOLADORA 7"	7" x 1/4" x 7/8"
2608600538	DISCO ABRASIVO DESBASTE DEPRIMIDO 7"X3/16"	7 x 3 16
03411	DISCO DESBASTE METAL EXPERT (DEPRIMIDO) AMOLADORA 7"	7" x 1/4" x 7/8"



DISCOS CORTE 7"

CODIGO	DESCRIPCION	MEDIDAS
1379A	DISCO CORTE METAL (DEPRIMIDO) ECONOMICO AMOLADORA 7"	7" x 1/8"
20908	DISCO CORTE METAL (DEPRIMIDO) AMOLADORA 7"	7" x 1/8" x 7/8"
20922	DISCO CORTE INOX (PLANO) AMOLADORA 7"	7" x 5/64" x 7/8"
20933	DISCO CORTE PIEDRA (DEPRIMIDO) AMOLADORA 7"	7" x 1/8" x 7/8"



DISCOS DESBASTE 9"

CODIGO	DESCRIPCION	MEDIDAS
1380A	DISCO DESBASTE METAL (DEPRIMIDO) ECON AMOLADORA 9"	9" x 1/4" x 7/8"
20906	DISCO DESBASTE METAL (DEPRIMIDO) AMOLADORA 9"	9" x 1/4" x 7/8"
20910	DISCO DESBASTE METAL (DEPRIMIDO) AMOLADORA 9"	9" x 5/16" x 7/8"



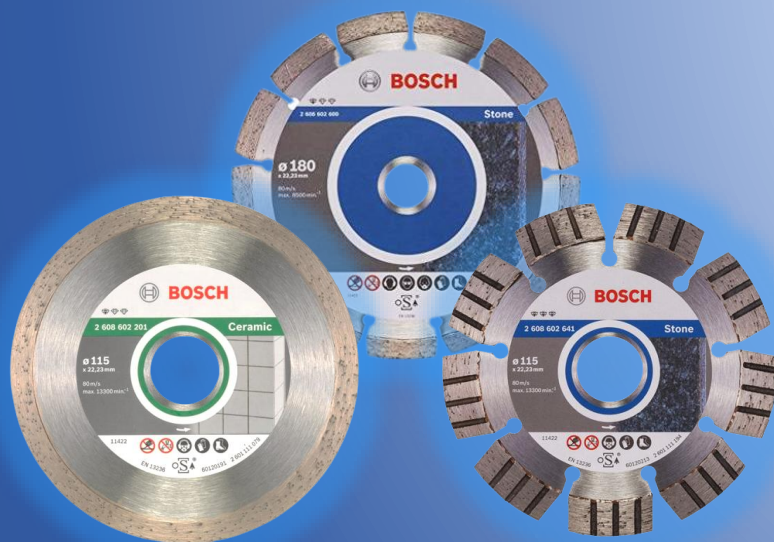
DISCOS CORTE 9"

CODIGO	DESCRIPCION	MEDIDAS
20909	DISCO CORTE METAL (DEPRIMIDO) AMOLADORA 9"	9" x 1/8" x 7/8"



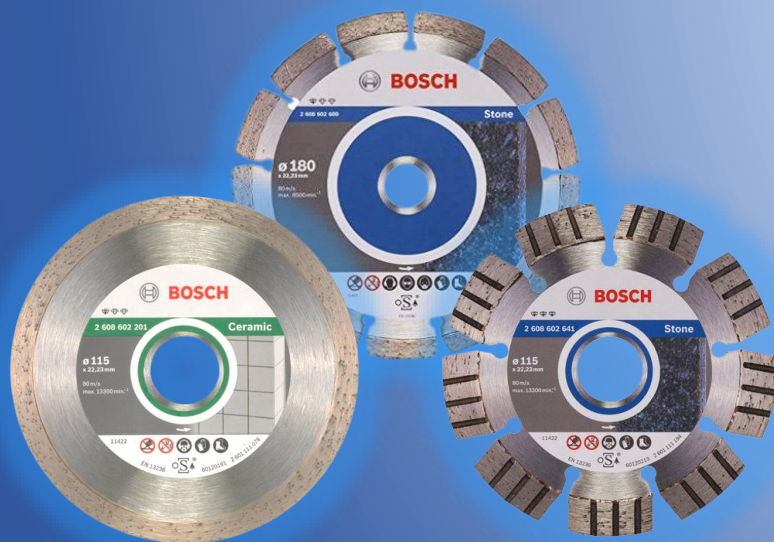
DISCOS CORTE 14" PARA CORTADORA DE METALES

CODIGO	DESCRIPCION	MEDIDAS
20901	DISCO ABRASIVO PLANO DE CORTE - DOBLE MALLA	14"
20903	DISCO ABRASIVO PLANO DE CORTE - MALLA CENTRAL	14"



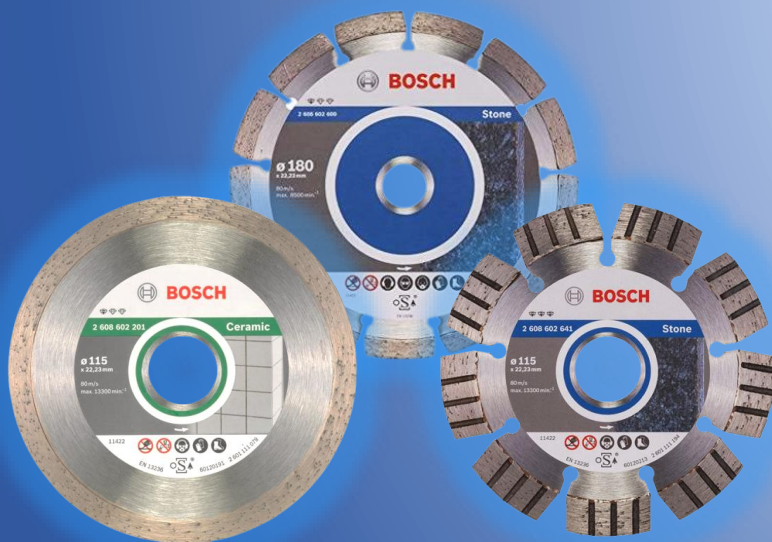
DISCOS DIAMANTE 4 1/2"

CODIGO	DESCRIPCION	MEDIDAS
71169	DISCO DE DIAMANTE CONTINUO	4-1/2"
71170	DISCO DE DIAMANTE TURBO	4-1/2"
20962	DISCO DIAMANTE TURBO 4" 1/2"	4-1/2" - Professional - Universal (7/8")
20953	DISCO DIAMANTE CONTINUO 4" 1/2"	4-1/2" - Professional - Cerámica, Azulejo, Porcelanato (7/8")
20955	DISCO DIAMANTE SEGMENTADO 4" 1/2"	4 1/2" - Professional - Concreto y Hormigón (7/8")
20958	DISCO DIAMANTE SEGMENTADO 4" 1/2"	4 1/2" - Professional - Piedra, Concreto Duro y Granito (7/8")



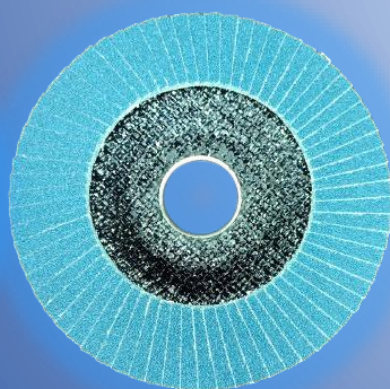
DISCOS DIAMANTE 7"

CODIGO	DESCRIPCION	MEDIDAS
20952	DISCO DIAMANTE SEGMENTADO 7" - Professional - Concreto y Hormigón	7/8"
20963	DISCO DIAMANTE TURBO 7" - Professional - Universal	7/8"
20954	DISCO DIAMANTE CONTINUO 7" - professional - cerámica, azulejo	7/8"
20960	DISCO DIAMANTE SEGMENTADO 7" - Professional - Piedra, Concreto Duro y Granito	7/8"
20961	DISCO DIAMANTE SEGMENTADO 7" - Professional - Universal	7/8"



DISCOS DIAMANTE 9"

CODIGO	DESCRIPCION	MEDIDAS
20964	DISCO DIAMANTE SEGMENTADO 9" BEST (MEJOR CALIDAD) Profesional ,Piedra, Concreto Duro y Granito	7/8"
20965	DISCO DIAMANTE SEGMENTADO 9" - Professional - Piedra, Concreto Duro y Granito	7/8"
2195	DISCO DIAMANTE SEGMENTADO 9" - Professional - Universal	
20965A	DISCO DIAMANTE PROFESSIONAL UNIVERSAL TURBO 9"	UNIVERSAL
20966	DISCO DIAMANTE CONTINUO 9" - Professional - Cerámica, Azulejo	7/8"



DISCO DE LAMINILLAS 4 1/2"

CODIGO	DESCRIPCION	MEDIDAS
20918	DISCO LAMINILLAS 4-1/2"	ZIRC GRANO 40
20919	DISCO LAMINILLAS 4-1/2"	ZIRC GRANO 60
20920	DISCO LAMINILLAS 4-1/2"	ZIRC GRANO 80
20930	DISCO LAMINILLAS 4-1/2"	ZIRC GRANO 120
20925	DISCO LAMINILLAS 4-1/2" ZIRC GRANO 40 (para inox)	ZIRC GRANO 40 (para inox)
20926	DISCO LAMINILLAS 4-1/2" - ZIRC GRANO 60 (para inox)	ZIRC GRANO 60 (para inox)
20927	DISCO LAMINILLAS 4-1/2" - ZIRC GRANO 80 (para inox)	ZIRC GRANO 80 (para inox)
20928	DISCO LAMINILLAS 4-1/2" - ZIRC GRANO 120 (para inox)	ZIRC GRANO 120 (para inox)



DISCO DE VELLON RENOVADOR METAL 4 1/2"

CODIGO	DESCRIPCION	MEDIDAS
20929	DISCO RENOVADOR DE VELLON PARA METAL	4 1/2"



HERRAMIENTAS

BOSCH
BOSCH

ATORNILLADORES

**CODIGO****DESCRIPCION**

20710

ATORNILLADOR GSR 6-45 TE

ROTOMARTILLO DE BROQUERO TRADICIONAL (IDEAL PARA CONCRETO)



CODIGO

DESCRIPCION

1337A

ROTOMARTILLO GSB13RE

ROTOMARTILLO DE BROQUERO TRADICIONAL (IDEAL PARA CONCRETO)



CODIGO

DESCRIPCION

19F30

ROTOMARTILLO GSB120-LI (inalambrico)

ROTOMARTILLO DE BROQUERO TRADICIONAL (IDEAL PARA CONCRETO)

**CODIGO****DESCRIPCION**

71192

ROTOMARTILLO GSB12V-30 Brushless

ROTOMARTILLO DE BROQUERO TRADICIONAL (IDEAL PARA CONCRETO)



CODIGO

DESCRIPCION

20704

ROTOMARTILLO GSB202RE

ROTOMARTILLO SDS PLUS (IDEAL PARA CONCRETO)



CODIGO

DESCRIPCION

1342A

MARTILLO PERFORADOR GBH 2-24 D



CODIGO

DESCRIPCION

20728

MARTILLO PERFORADOR GBH 2-26 DRE

HERRAMIENTA PARA MADERA

**CODIGO****DESCRIPCION**

1352B

SIERRA CALADORA GST 650

EQUIPOS LASER



CODIGO	DESCRIPCION
1365A	NIVELES LASER DE PUNTOS GPL 5



CODIGO	DESCRIPCION
GLL212G	NIVEL LASER DE LINEAS GLL2-12G

EQUIPOS LASER


CODIGO
DESCRIPCION

1370A

RECEPTOR LASER LR 1


CODIGO
DESCRIPCION

13700

NIVEL LASER GLL3-80CG Bluetooth Bosch

EQUIPOS LASER



CODIGO	DESCRIPCION
71216	NIVEL LASER DE LINEAS GLL2-20G+BT150



CODIGO	DESCRIPCION
GLM20	MEDIDOR DE DISTANCIA LASER GLM20

EQUIPOS LASER

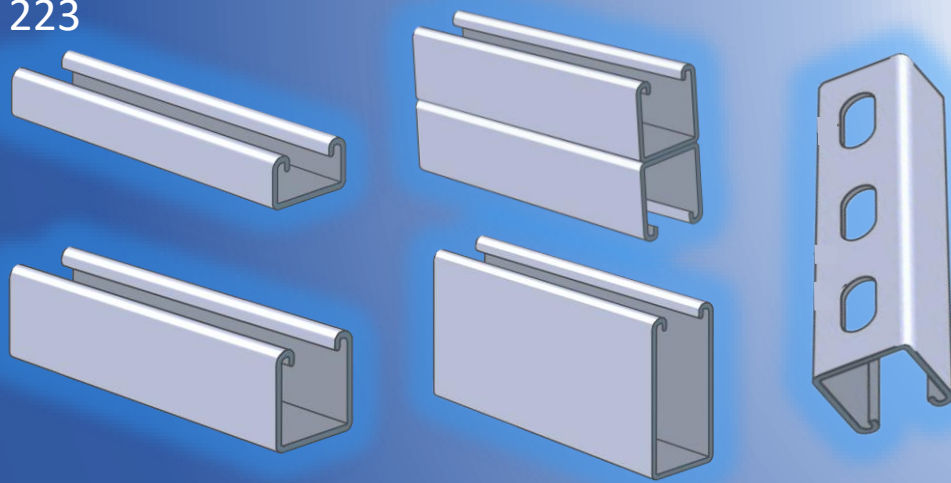
**CODIGO****DESCRIPCION**

72C00

MEDIDOR DE DISTANCIA LASER GLM50 C



CANAL



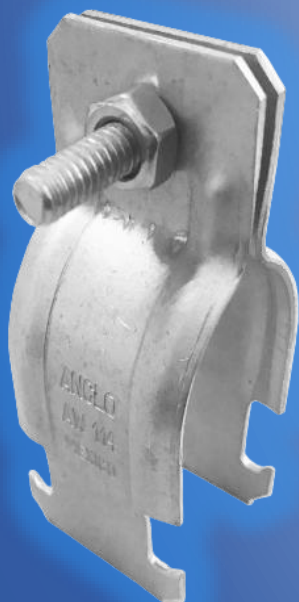
CANAL

CODIGO	DESCRIPCION	MEDIDAS	
10418A	CANAL TRAMO DE 3 METROS (10')	U 10 (4 x 4) Liso	CALIBRE 18
10418	CANAL TRAMO DE 3 METROS (10')	U 10 P (4 x 4) Perf	CALIBRE 18
10418B	CANAL TRAMO DE 3 METROS (10')	U 30 (4 x 2) Liso	CALIBRE 18
10418C	CANAL TRAMO DE 3 METROS (10')	U 30 P (4 x 2) Perf	CALIBRE 18
104332	CANAL TRAMO DE 3 METROS (10')	U 10 (4 x 4) Liso	CALIBRE 16
104383	CANAL TRAMO DE 3 METROS (10')	U 10 P (4 x 4) Perforado	CALIBRE 16
104333	CANAL TRAMO DE 3 METROS (10')	U 30 (4 x 2) Liso	CALIBRE 16
104384	CANAL TRAMO DE 3 METROS (10')	U 30 P (4 x 2) Perforado	CALIBRE 16
10433	CANAL TRAMO DE 3 METROS (10')	U 10 (4 x 4) Liso	CALIBRE 14
10437	CANAL TRAMO DE 3 METROS (10')	U 10 P (4 x 4) Perforado	CALIBRE 14
10434	CANAL TRAMO DE 3 METROS (10')	U 30 (4 x 2) Liso	CALIBRE 14
10438	CANAL TRAMO DE 3 METROS (10')	U 30 P (4 x 2) Perforado	CALIBRE 14
70120	CANAL TRAMO DE 3 METROS (10')	4 X 8 ELECTROGALV	CALIBRE 14
10435	CANAL TRAMO DE 3 METROS (10')	U 10 (4 x 4) Liso	CALIBRE 12
104381	CANAL TRAMO DE 3 METROS (10')	U 10 P (4 x 4) Perforado	CALIBRE 12
10436	CANAL TRAMO DE 3 METROS (10')	U 30 (4 x 2) Liso	CALIBRE 12
104382	CANAL TRAMO DE 3 METROS (10')	U 30 P (4 x 2) Perforado	CALIBRE 12
70110	CANAL TRAMO DE 3 METROS (10')	4 x 6 galvanizado	CALIBRE 12
70417	CANAL TRAMO DE 3 METROS (10')	4 X 8 ELECTROGALV	CALIBRE 12
70613	CANAL TRAMO DE 3 METROS (10')	4 X 8 ELECTROGALV perforado	CALIBRE 12
10433A	CANAL TRAMO DE 3 METROS (10')	4 X 4 LISO INOX 304	CALIBRE 14
10434A	CANAL TRAMO DE 3 METROS (10')	4 X 2 LISO INOX 304	CALIBRE 14
104332A	CANAL TRAMO DE 3 METROS (10')	4 X 4 LISO INOX 304	CALIBRE 16
104333A	CANAL TRAMO DE 3 METROS (10')	4 X 2 LISO INOX 304	CALIBRE 16
70111	CANAL TRAMO DE 3 METROS (10')	4 x4 DOBLE (ESP/ESP) LISO	CALIBRE 12
71180	CANAL TRAMO DE 3 METROS (10')	4 X 8 DOBLE (ESP/ESP) LISO	CALIBRE 12
70417A	CANAL TRAMO DE 3 METROS (10')	4 x4 DOBLE PERFORADO (ESP/ESP) GIC	CALIBRE 12
10435A	CANAL TRAMO DE 3 METROS (10')	4 X 4 LISO INOX 304	CALIBRE 12
10436B	CANAL TRAMO DE 3 METROS (10')	4 X 2 LISO INOX 304	CALIBRE 12
18INOX42	CANAL TRAMO DE 3 METROS (10')	U 30 (4 x 2) Liso INOX	CALIBRE 18



ABRAZADERAS PARA CANAL

CODIGO	DESCRIPCION	MEDIDAS
60421	ABRAZADERAS PARA CANAL	3/8"
60402	ABRAZADERAS PARA CANAL	1/2"
60403	ABRAZADERAS PARA CANAL	3/4"
60404	ABRAZADERAS PARA CANAL	1"
60405	ABRAZADERAS PARA CANAL	1 1/4"
60406	ABRAZADERAS PARA CANAL	1 1/2"
60407	ABRAZADERAS PARA CANAL	2"
60408	ABRAZADERAS PARA CANAL	2 1/2"
60409	ABRAZADERAS PARA CANAL	3"
60410	ABRAZADERAS PARA CANAL	4"
71009	ABRAZADERAS PARA CANAL	5"
60411	ABRAZADERAS PARA CANAL	6"
60412	ABRAZADERAS PARA CANAL	8"
60413	ABRAZADERAS PARA CANAL	10"
60414	ABRAZADERAS PARA CANAL	12"
60415	ABRAZADERAS PARA CANAL	14"
60416	ABRAZADERAS PARA CANAL	16"



ABRAZADERAS PARA CANAL PARED DELGADA

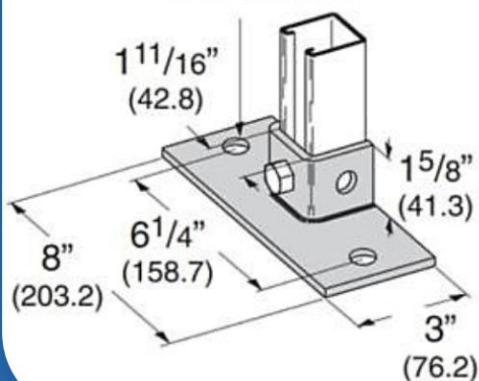
CODIGO	DESCRIPCION	MEDIDAS
AW12	ABRAZADERAS PARA CANAL PARED DELGADA	1/2"
AW34	ABRAZADERAS PARA CANAL PARED DELGADA	3/4"
AW100	ABRAZADERAS PARA CANAL PARED DELGADA	1"
AW114	ABRAZADERAS PARA CANAL PARED DELGADA	1 1/4"
AW112	ABRAZADERAS PARA CANAL PARED DELGADA	1 1/2"
AE200	ABRAZADERAS PARA CANAL PARED DELGADA	2"

BASES PARA CANAL



1/2" (12,70)

Dia .2 Orificios



CODIGO

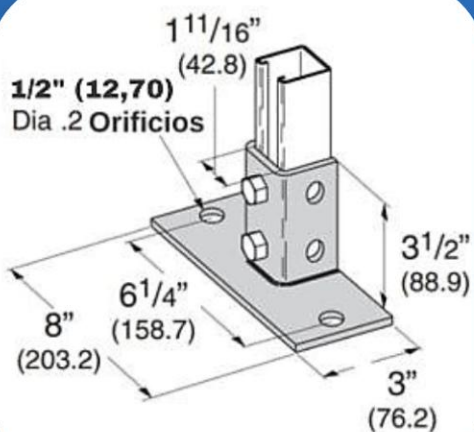
DESCRIPCION

MEDIDAS

10340

BASES PARA CANAL

U-603-M



CODIGO

DESCRIPCION

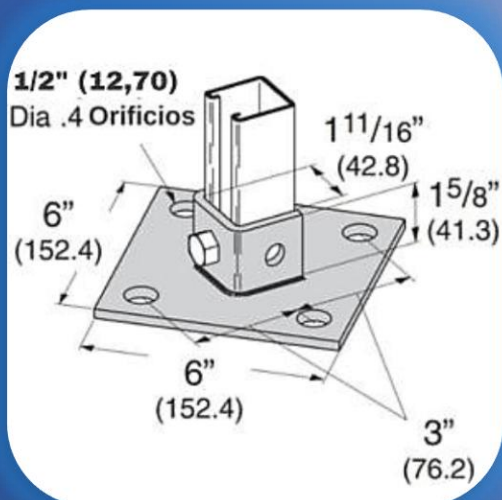
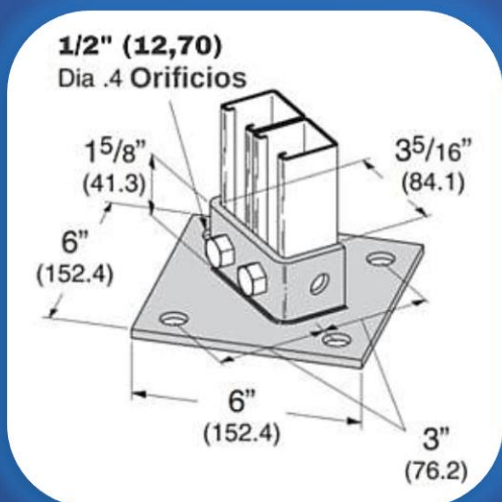
MEDIDAS

71131

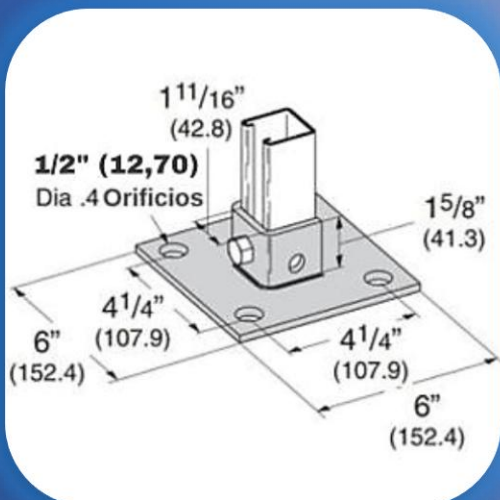
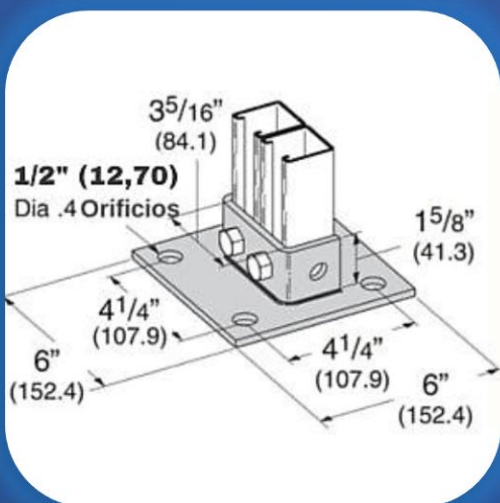
BASES PARA CANAL

U-603-BCM

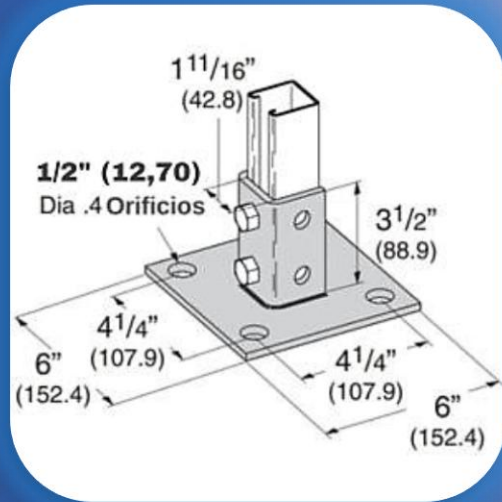
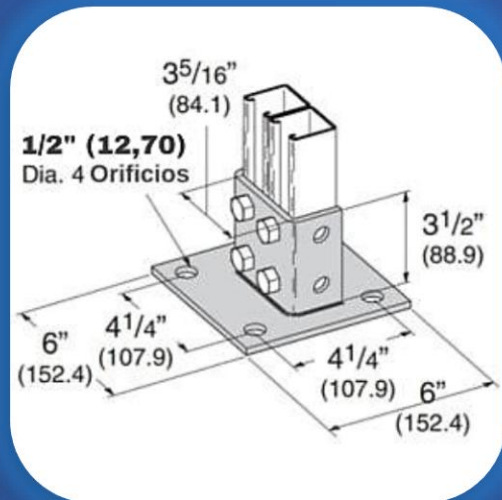
BASES PARA CANAL


CODIGO
DESCRIPCION
MEDIDAS
103400
BASES PARA CANAL
U-603

CODIGO
DESCRIPCION
MEDIDAS
103401
BASES PARA CANAL
U-604

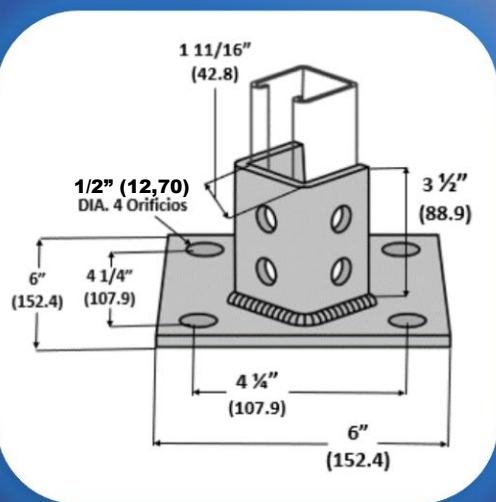
BASES PARA CANAL


CODIGO
DESCRIPCION
MEDIDAS
10341
BASES PARA CANAL
U-603-C

CODIGO
DESCRIPCION
MEDIDAS
10342
BASES PARA CANAL
U-604-C

BASES PARA CANAL


CODIGO
DESCRIPCION
MEDIDAS
10343
BASES PARA CANAL
U-603-BC

CODIGO
DESCRIPCION
MEDIDAS
10344
BASES PARA CANAL
U-604-BC

BASES PARA CANAL



CODIGO

DESCRIPCION

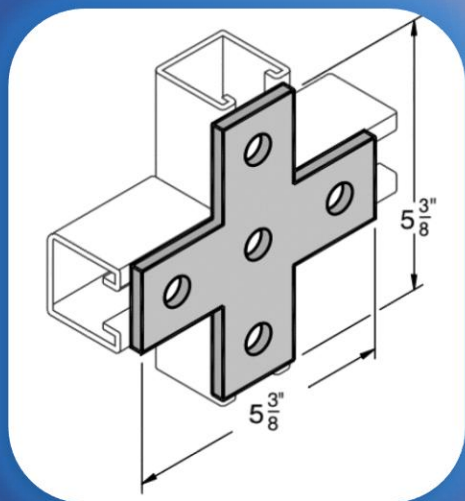
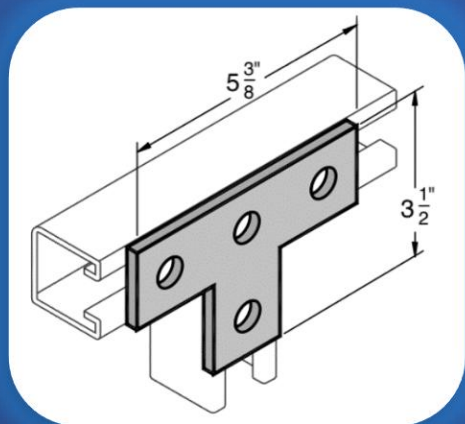
MEDIDAS

71190

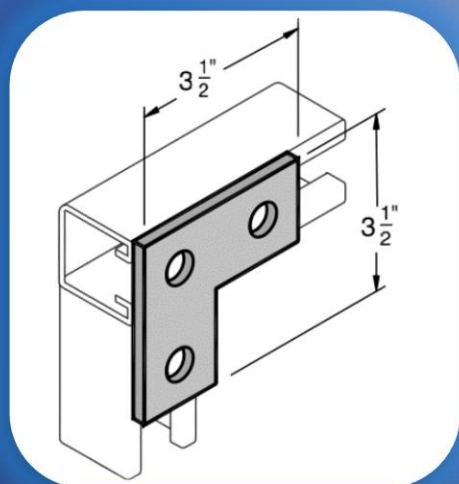
BASES PARA CANAL

U-603-BC (En Angulo)

CONEXIONES ANGULARES


CODIGO
DESCRIPCION
MEDIDAS
10469
CONEXIONES PLANAS (LINEA UNICANAL)
U-128

CODIGO
DESCRIPCION
MEDIDAS
10470
CONEXIONES PLANAS (LINEA UNICANAL)
U-131

CONEXIONES ANGULARES



CODIGO

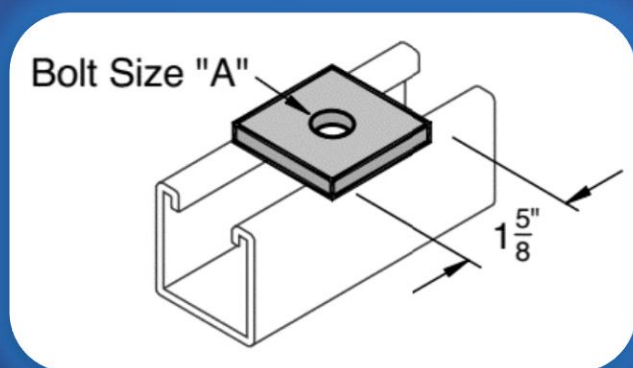
DESCRIPCION

MEDIDAS

10471

CONEXIONES PLANAS (LINEA UNICANAL)

U-136



CODIGO

DESCRIPCION

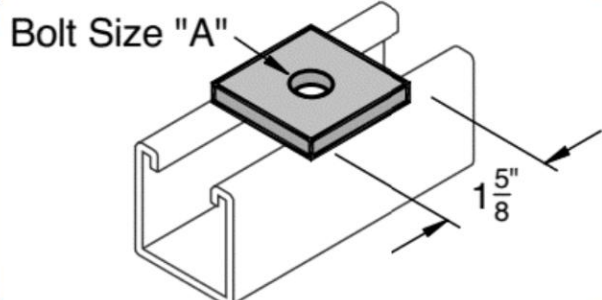
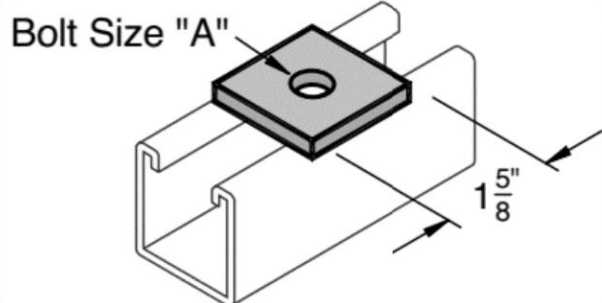
MEDIDAS

10472

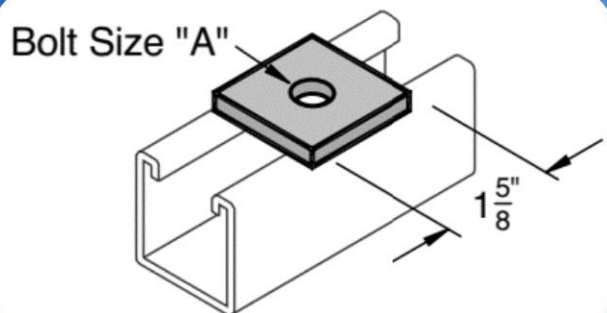
CONEXIONES PLANAS (LINEA UNICANAL)

U-161 DE 1/4"

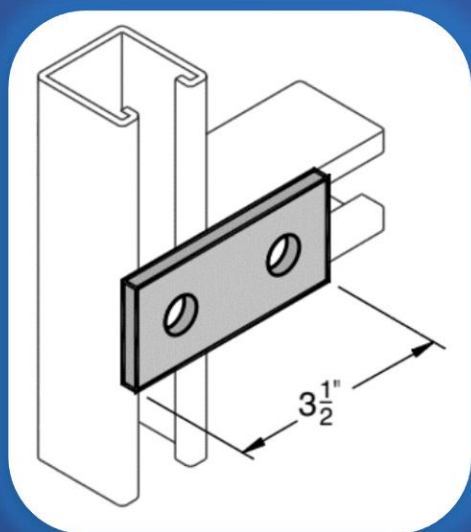
CONEXIONES ANGULARES


CODIGO
DESCRIPCION
MEDIDAS
10473
CONEXIONES PLANAS (LINEA UNICANAL)
U-163 DE 3/8"

CODIGO
DESCRIPCION
MEDIDAS
10474
CONEXIONES PLANAS (LINEA UNICANAL)
U-164 DE 1/2"

CONEXIONES ANGULARES

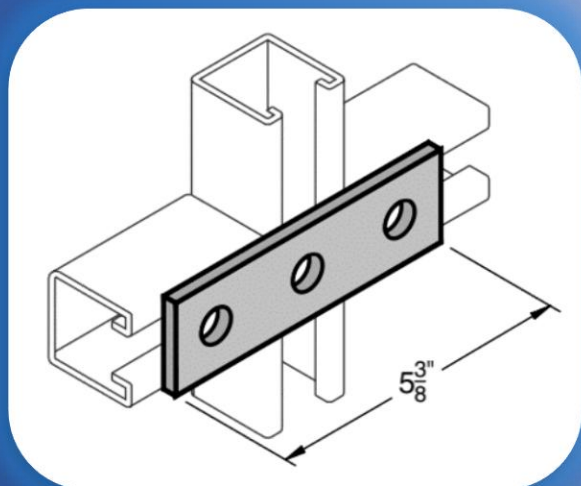
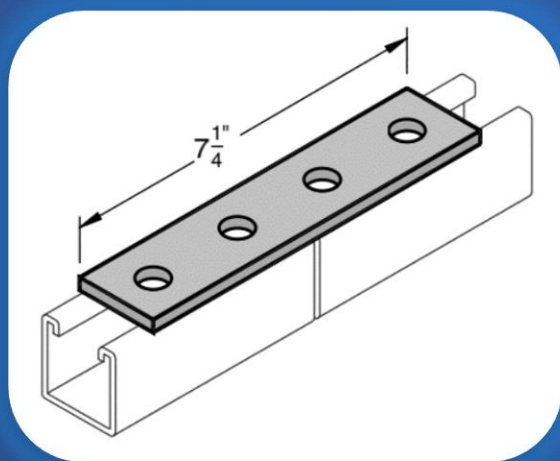


CODIGO	DESCRIPCION	MEDIDAS
10474-A	CONEXIONES PLANAS (LINEA UNICANAL)	U-164 DE 5/8"

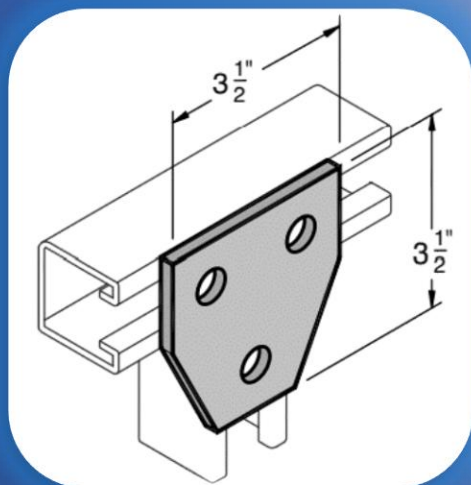
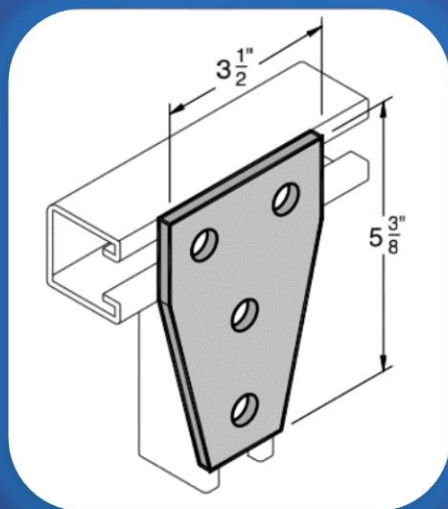


CODIGO	DESCRIPCION	MEDIDAS
10475	CONEXIONES PLANAS	U-165

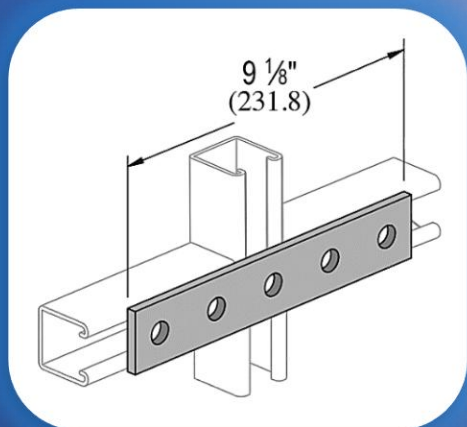
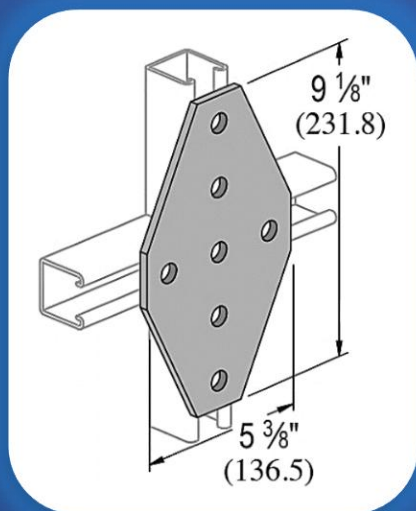
CONEXIONES ANGULARES


CODIGO
DESCRIPCION
MEDIDAS
10476
CONEXIONES PLANAS
U-166

CODIGO
DESCRIPCION
MEDIDAS
10477
CONEXIONES PLANAS
U-167

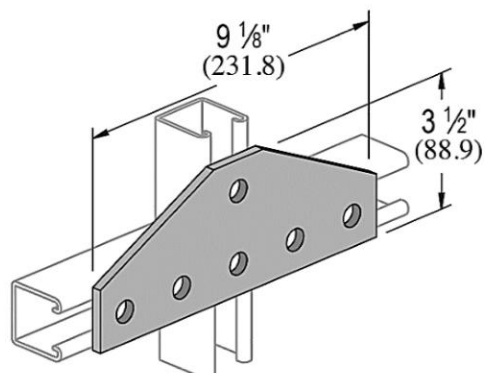
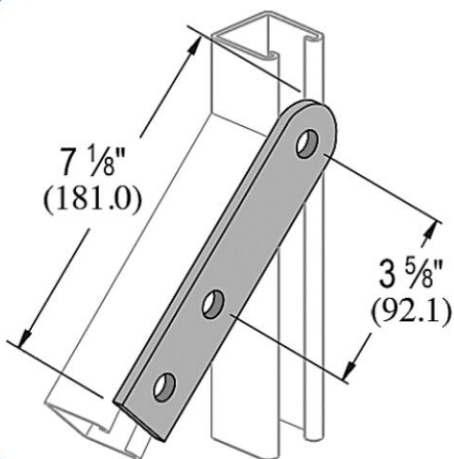
CONEXIONES ANGULARES


CODIGO
DESCRIPCION
MEDIDAS
10478
CONEXIONES PLANAS
U-168

CODIGO
DESCRIPCION
MEDIDAS
10479
CONEXIONES PLANAS
U-169

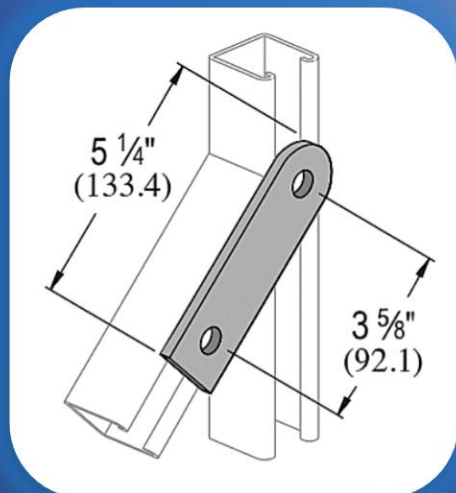
CONEXIONES ANGULARES


CODIGO
DESCRIPCION
MEDIDAS
10480
CONEXIONES PLANAS
U-170

CODIGO
DESCRIPCION
MEDIDAS
10481
CONEXIONES PLANAS
U-171

CONEXIONES ANGULARES

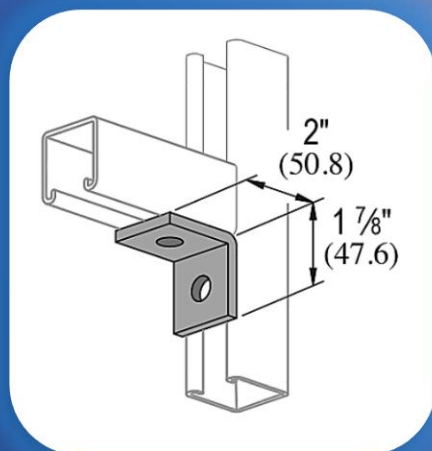

CODIGO
DESCRIPCION
MEDIDAS
10482
CONEXIONES PLANAS
U-172

CODIGO
DESCRIPCION
MEDIDAS
10483
CONEXIONES PLANAS
U-173

CONEXIONES ANGULARES

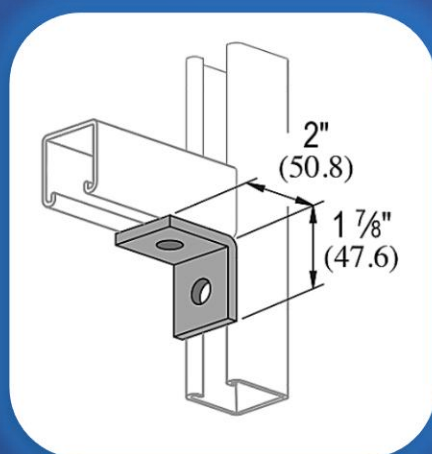


CODIGO	DESCRIPCION	MEDIDAS
10484	CONEXIONES PLANAS	U-174

CONEXIONES ANGULARES

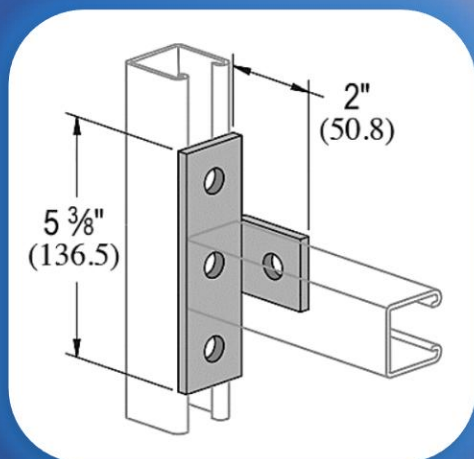
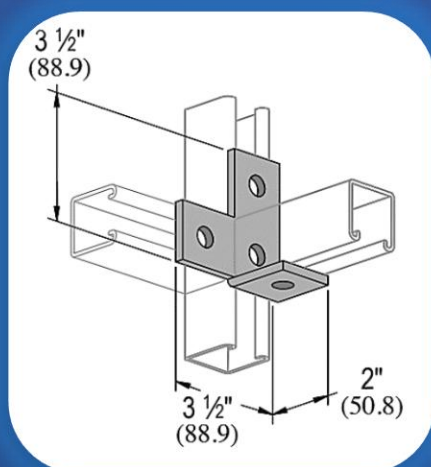


CODIGO	DESCRIPCION	MEDIDAS
104531	CONEXIONES ANGULARES	U-426 DE 3/8"

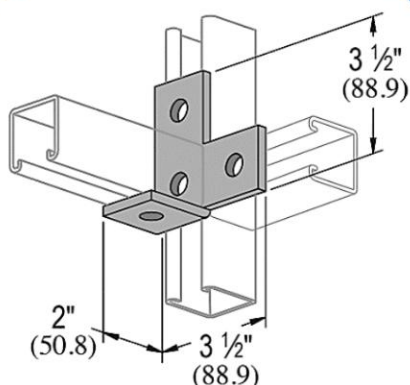
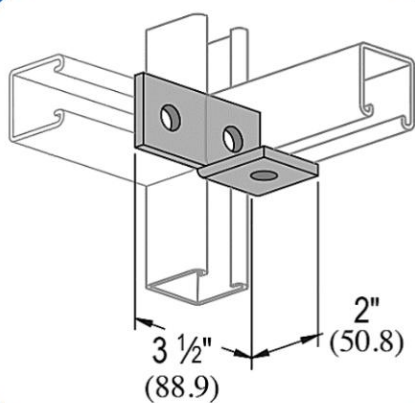


CODIGO	DESCRIPCION	MEDIDAS
10453	CONEXIONES ANGULARES	U-426 DE 1/2"

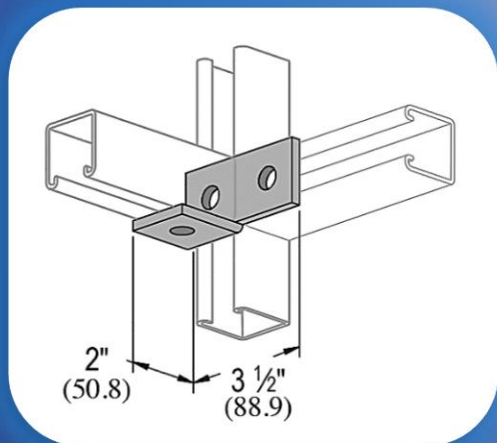
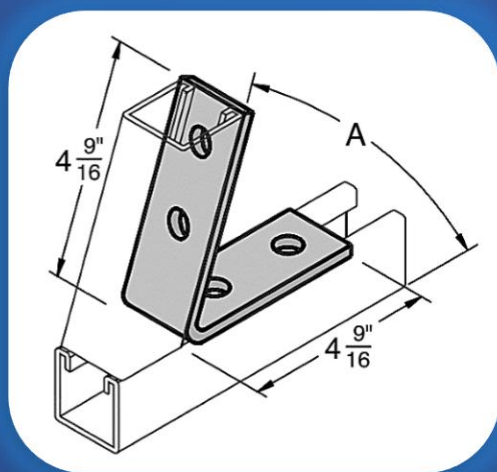
CONEXIONES ANGULARES


CODIGO
DESCRIPCION
MEDIDAS
10454
CONEXIONES ANGULARES
U-427

CODIGO
DESCRIPCION
MEDIDAS
10455
CONEXIONES ANGULARES
U-428

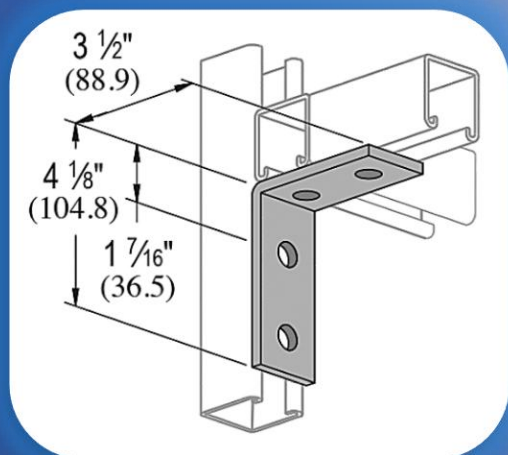
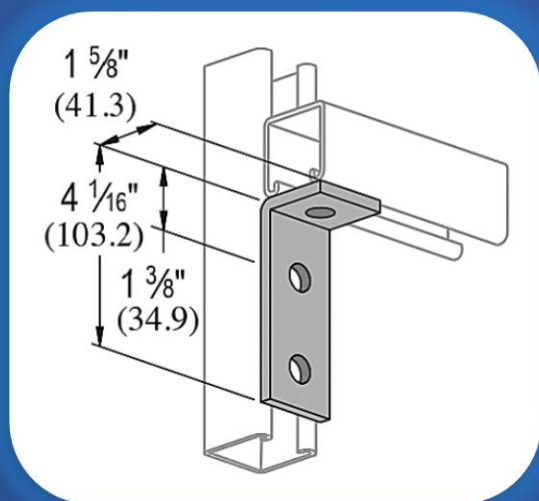
CONEXIONES ANGULARES


CODIGO
DESCRIPCION
MEDIDAS
10456
CONEXIONES ANGULARES
U-429

CODIGO
DESCRIPCION
MEDIDAS
10457
CONEXIONES ANGULARES
U-430

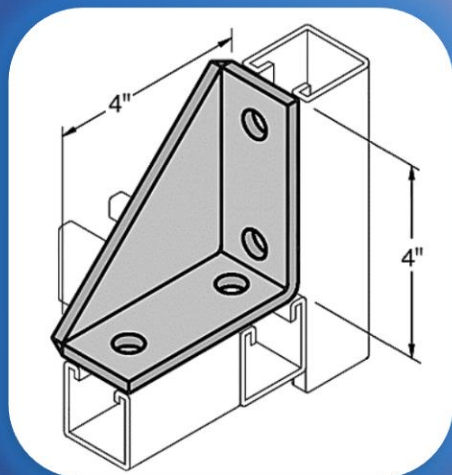
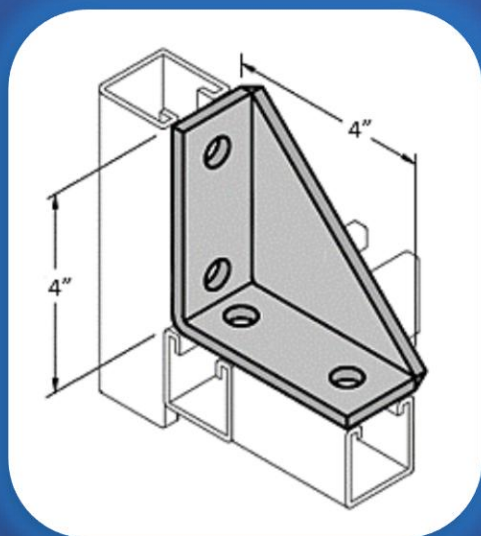
CONEXIONES ANGULARES


CODIGO
DESCRIPCION
MEDIDAS
10458
CONEXIONES ANGULARES
U-431

CODIGO
DESCRIPCION
MEDIDAS
10459
CONEXIONES ANGULARES
U-433 A 45°

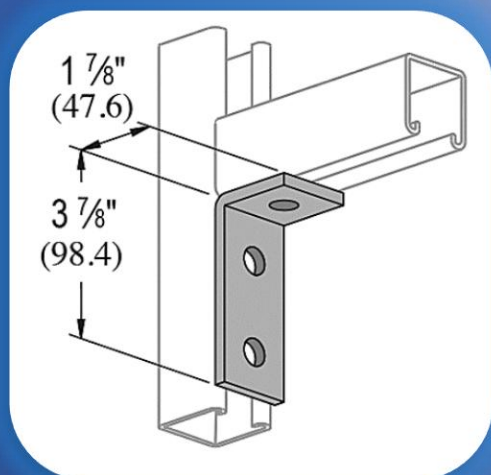
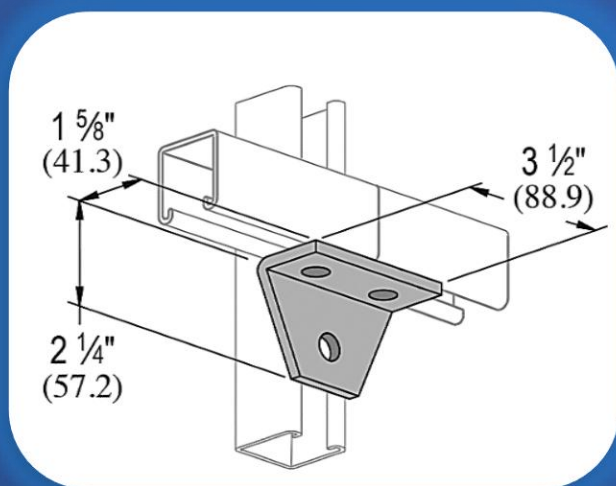
CONEXIONES ANGULARES


CODIGO
DESCRIPCION
MEDIDAS
104591
CONEXIONES ANGULARES
U-433 A 90°

CODIGO
DESCRIPCION
MEDIDAS
10460
CONEXIONES ANGULARES
U-434

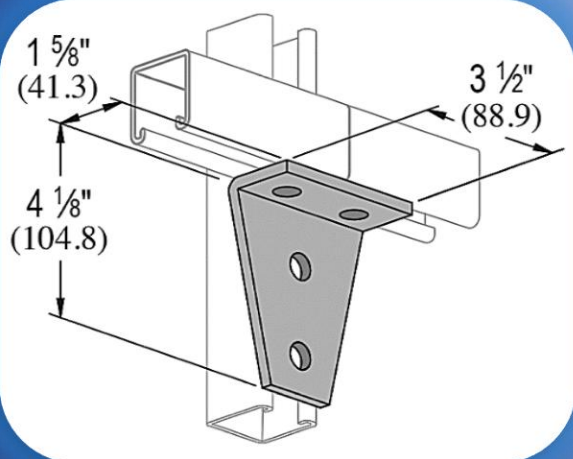
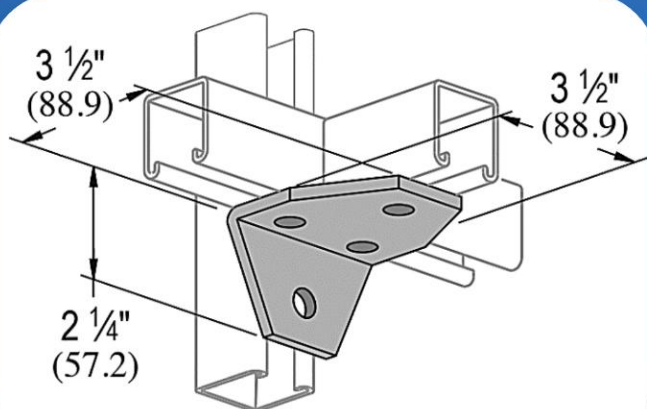
CONEXIONES ANGULARES


CODIGO
DESCRIPCION
MEDIDAS
10461
CONEXIONES ANGULARES
U-435

CODIGO
DESCRIPCION
MEDIDAS
10462
CONEXIONES ANGULARES
U-436

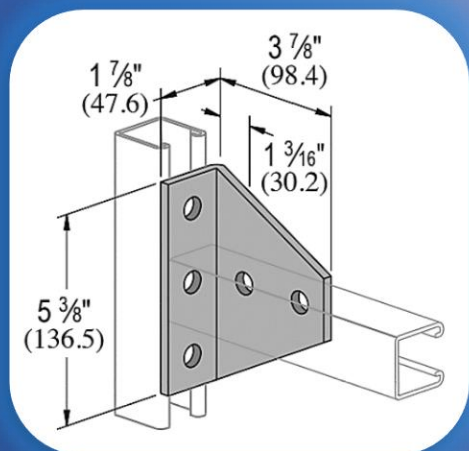
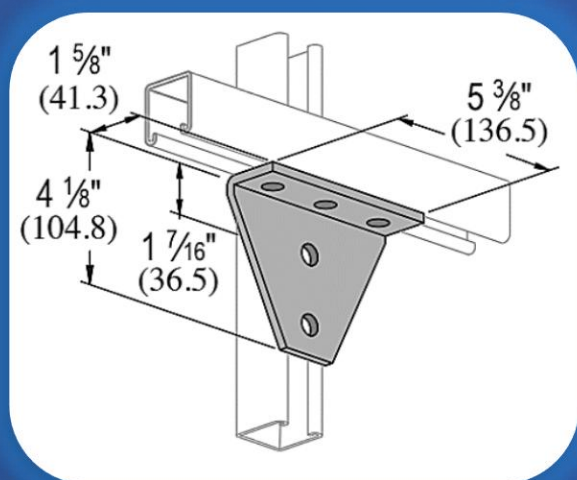
CONEXIONES ANGULARES


CODIGO
DESCRIPCION
MEDIDAS
10463
CONEXIONES ANGULARES
U-437

CODIGO
DESCRIPCION
MEDIDAS
10464
CONEXIONES ANGULARES
U-438

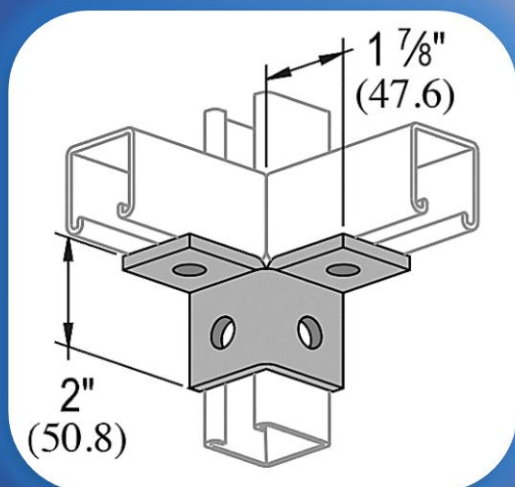
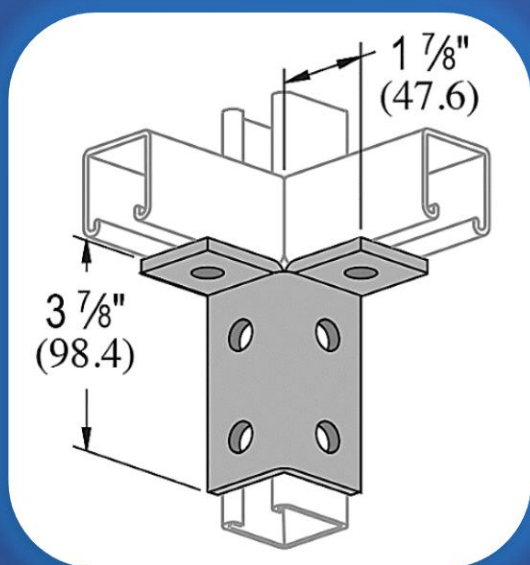
CONEXIONES ANGULARES


CODIGO
DESCRIPCION
MEDIDAS
10465
CONEXIONES ANGULARES
U-439

CODIGO
DESCRIPCION
MEDIDAS
10466
CONEXIONES ANGULARES
U-441

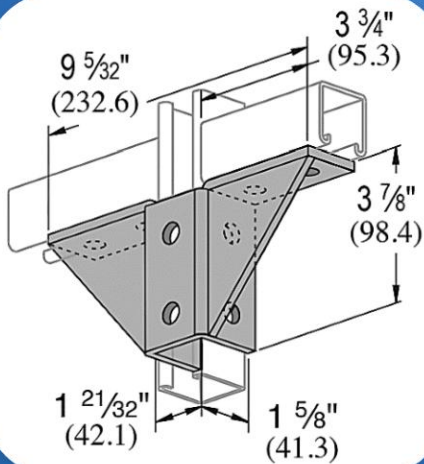
CONEXIONES ANGULARES


CODIGO
DESCRIPCION
MEDIDAS
10467
CONEXIONES ANGULARES
U-442

CODIGO
DESCRIPCION
MEDIDAS
10468
CONEXIONES ANGULARES
U-443

CONEXIONES TIPO ALA

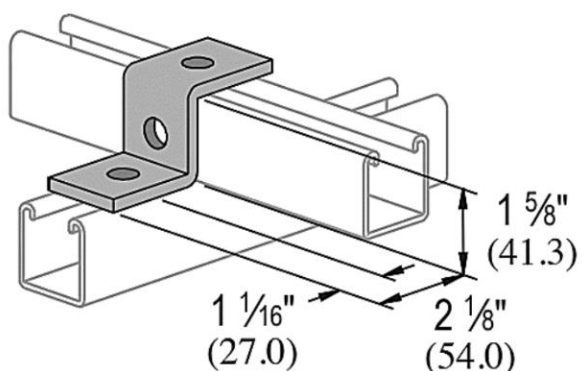
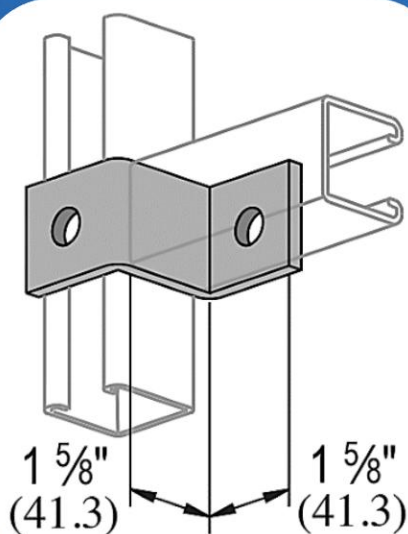

CODIGO
DESCRIPCION
MEDIDAS
10451
CONEXIONES ALA
U-447

CODIGO
DESCRIPCION
MEDIDAS
104512
CONEXIONES ALA
U-450

CONEXIONES TIPO ALA

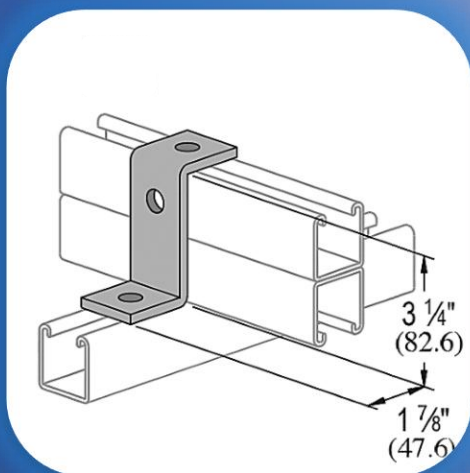
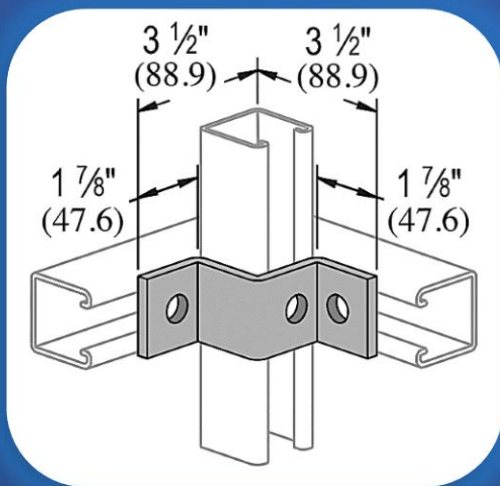


CODIGO	DESCRIPCION	MEDIDAS
10452	CONEXIONES ALA	U-453

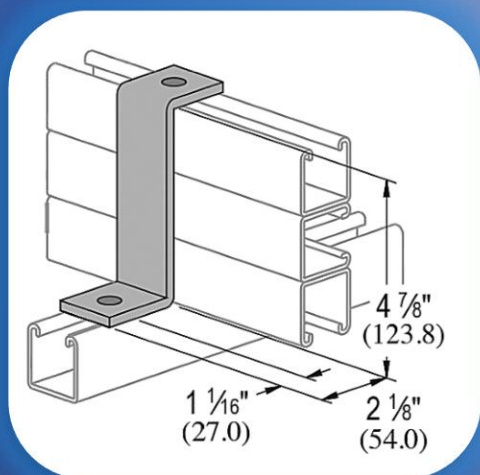
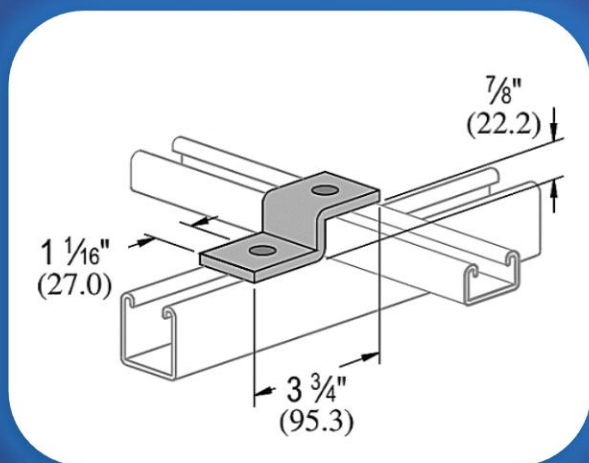
CONEXIONES TIPO Z


CODIGO
DESCRIPCION
MEDIDAS
10490
CONEXIÓN Z
U-245

CODIGO
DESCRIPCION
MEDIDAS
10492
CONEXIÓN Z
U-246

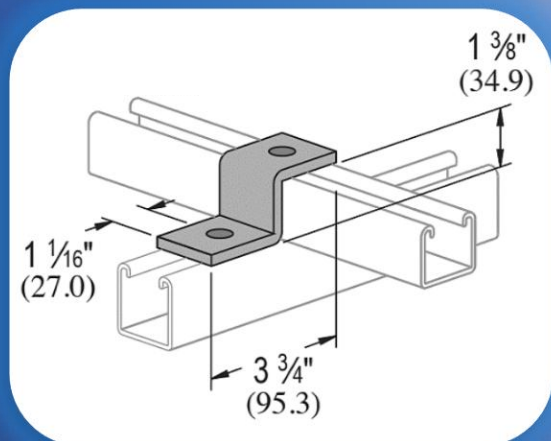
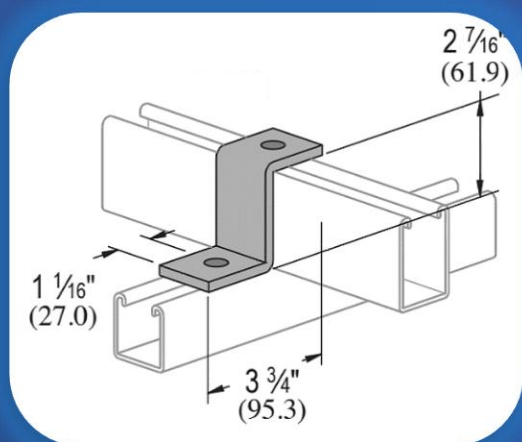
CONEXIONES TIPO Z


CODIGO
DESCRIPCION
MEDIDAS
10493
CONEXIÓN Z
U-247

CODIGO
DESCRIPCION
MEDIDAS
10499
CONEXIÓN Z
U-248

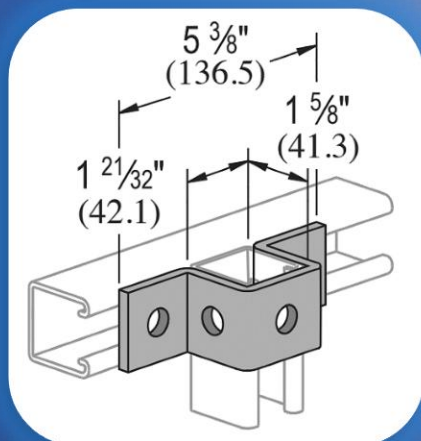
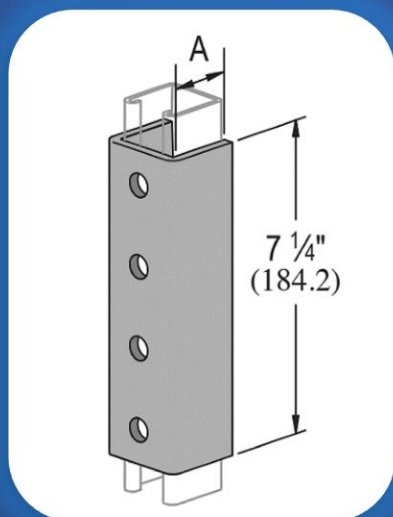
CONEXIONES TIPO Z


CODIGO
DESCRIPCION
MEDIDAS
10498
CONEXIÓN Z
U-249

CODIGO
DESCRIPCION
MEDIDAS
10500
CONEXIÓN Z
U-250

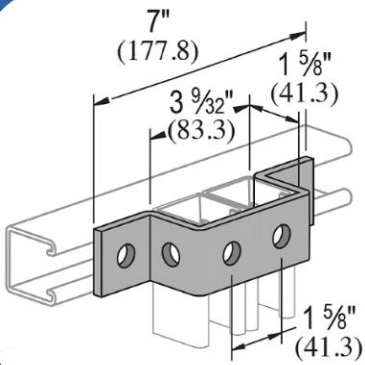
CONEXIONES TIPO Z


CODIGO
DESCRIPCION
MEDIDAS
10501
CONEXIÓN Z
U-251

CODIGO
DESCRIPCION
MEDIDAS
12002
CONEXIÓN Z
U-252

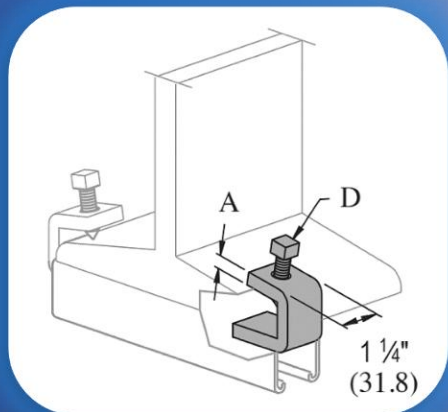
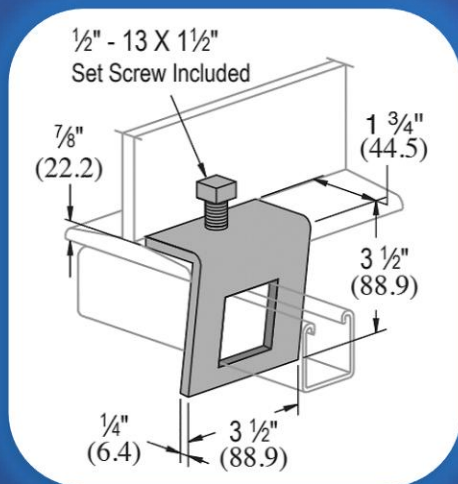
CONEXIONES TIPO U


CODIGO
DESCRIPCION
MEDIDAS
10485
CONEXIONES EN FORMA DE "U"
U-346

CODIGO
DESCRIPCION
MEDIDAS
10486
CONEXIONES EN FORMA DE "U"
U-348

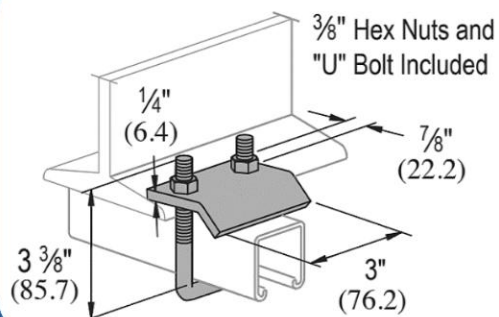
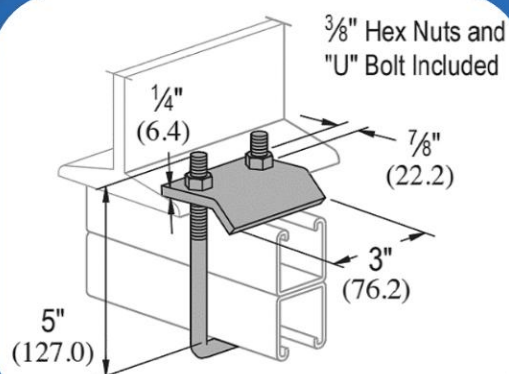
CONEXIONES TIPO U


CODIGO
DESCRIPCION
MEDIDAS
104871
CONEXIONES EN FORMA DE "U"
U-343

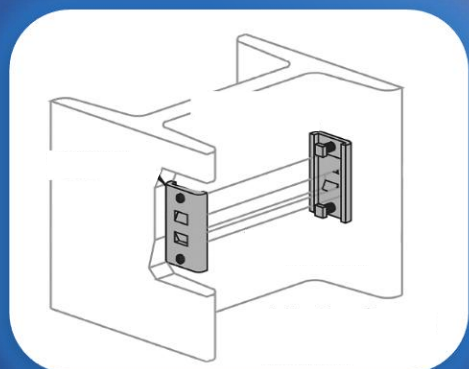
MORDAZAS PARA CANAL


CODIGO
DESCRIPCION
MEDIDAS
60504
MORDAZA "C" U-1003
U-1003

CODIGO
DESCRIPCION
MEDIDAS
60505
MORDAZA "Ventana" U-1004
U-1004

MORDAZAS PARA CANAL


CODIGO
DESCRIPCION
MEDIDAS
60501
MORDAZA P/CANAL U-1005 3/8"
U-1005

CODIGO
DESCRIPCION
MEDIDAS
60506
MORDAZA P/CANAL U-1005L 3/8" (para canal doble, con abrazadera larga)
U-1005L

MORDAZAS PARA CANAL

**CODIGO****DESCRIPCION****MEDIDAS**

60503

MORDAZA DE PRESION U 1101 JUEGO (104443)
(precio es por el par)

U-1101

MENSULAS PARA CANAL

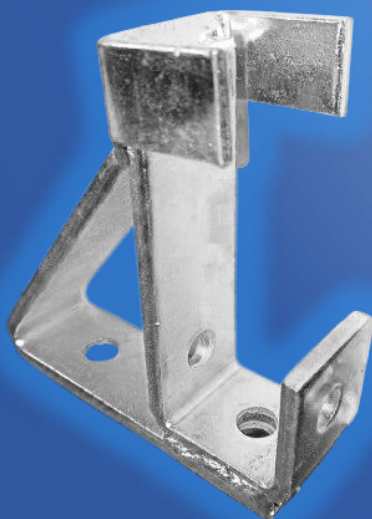


CODIGO	DESCRIPCION	MEDIDAS
104491	MENSULA UBP DE 6"	6"
10448	MENSULA UBP DE 12"	12"
10448-A	MENSULA UBP DE 14"	14"
10449	MENSULA UBP DE 18"	18"
104492	MENSULA UBP DE 24"	24"



CODIGO	DESCRIPCION	MEDIDAS
71110	MENSULA TIPO DE ABANICO (PARA CHAROLA)	7"
71111	MENSULA TIPO DE ABANICO (PARA CHAROLA)	10"
71112	MENSULA TIPO DE ABANICO (PARA CHAROLA)	12"
71118	MENSULA TIPO DE ABANICO (PARA CHAROLA)	16"
71113	MENSULA TIPO DE ABANICO (PARA CHAROLA)	18"

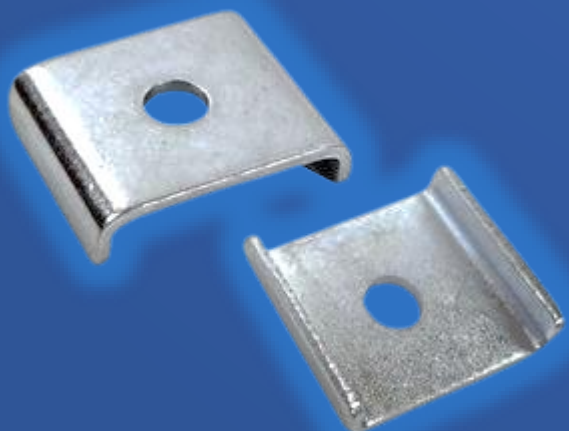
MENSULAS PARA CANAL

**CODIGO****DESCRIPCION****MEDIDAS****10447****U - 701****u-701**



TUERCAS CON RESORTE

CODIGO	DESCRIPCION	MEDIDAS
10440	TUERCA CON RESORTE P/CANALES	1/4"
10441	TUERCA CON RESORTE P/CANALES	5/16"
10442	TUERCA CON RESORTE P/CANALES	3/8"
10443	TUERCA CON RESORTE P/CANALES	1/2"



TAPAS

CODIGO	DESCRIPCION	MEDIDAS
61705	TAPA PARA CANAL GALVANIZADA	1/2"